

Защита, картера, КПП

1.0297.00

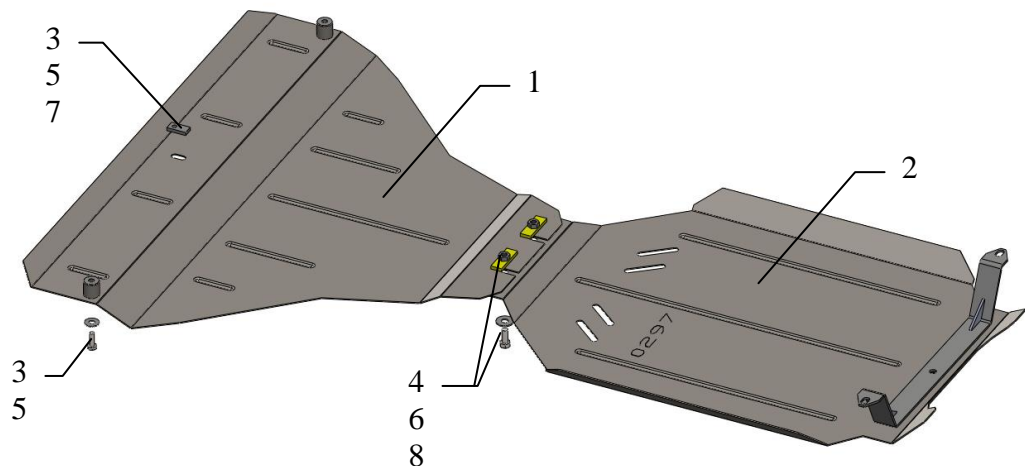
Subaru Outback IV
Subaru Legacy V

Защита 1.0297.00

Применяемость: *Subaru Outback 2.5, A, 2009-2014*

Комплектность:

№ п/п	Наименование	Обозначение	Количество	Примечания
1	Панель	1.0346	1	
2	Панель	1.0297	1	
3	Болт	M8x25	3	
4	Болт	M10x35	2	
5	Шайба	A8	3	
6	Шайба	A10	2	
7	Планка	033	1	
8	Планка	017СБ	2	



Масса = 16 кг.

ВНИМАНИЕ!!! После монтажа защиты не допускается соприкосновение элементов защиты с движущимися элементами узлов и агрегатов автомобиля.

Установка защиты

рис.1



1. Снять штатный пыльник, если он имеется.
2. Завести планку 7 над передним отверстием подmotorной балки.
3. Завести планки 8 над задними отверстиями подmotorной балки и наживить болты 4.
4. Завести панель 1 сзади под болты 4, спереди по бокам к штатным отверстиям болтами 3 и по середине к планке 7 болтом 3.
5. Открутить 2 штатных болта крепления подушки КПП.
6. Закрепить панель 2 спереди под болты 4, сзади штатными болтами.
7. Затянуть все точки крепления.

Защита закрывает, двигатель, АКПП.