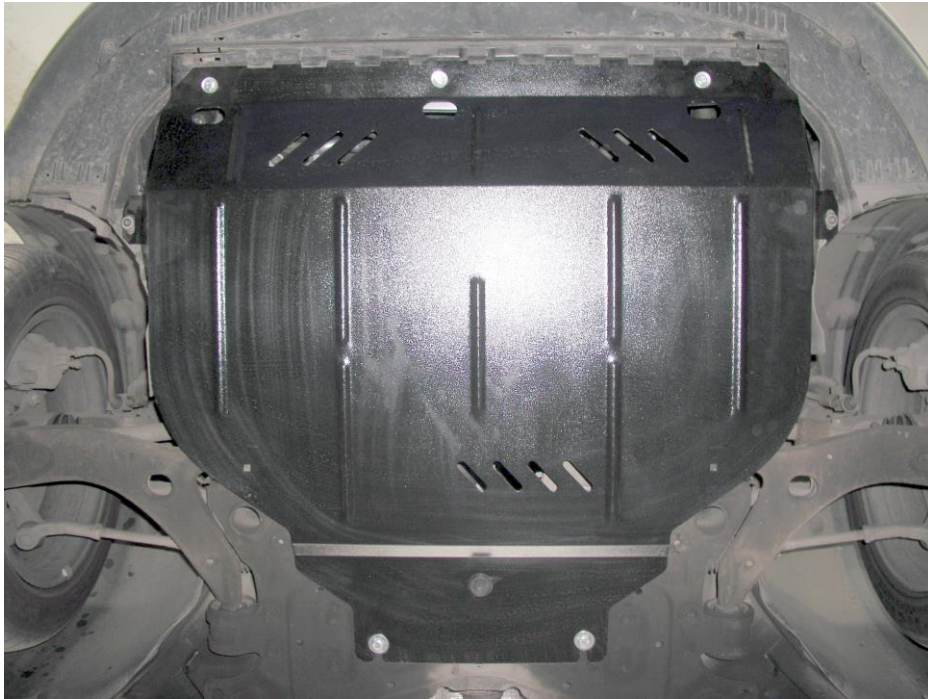


*Рис.2*



Защита картера, КПП

***1.0303.00***

***Volvo C30***

***Volvo S40***

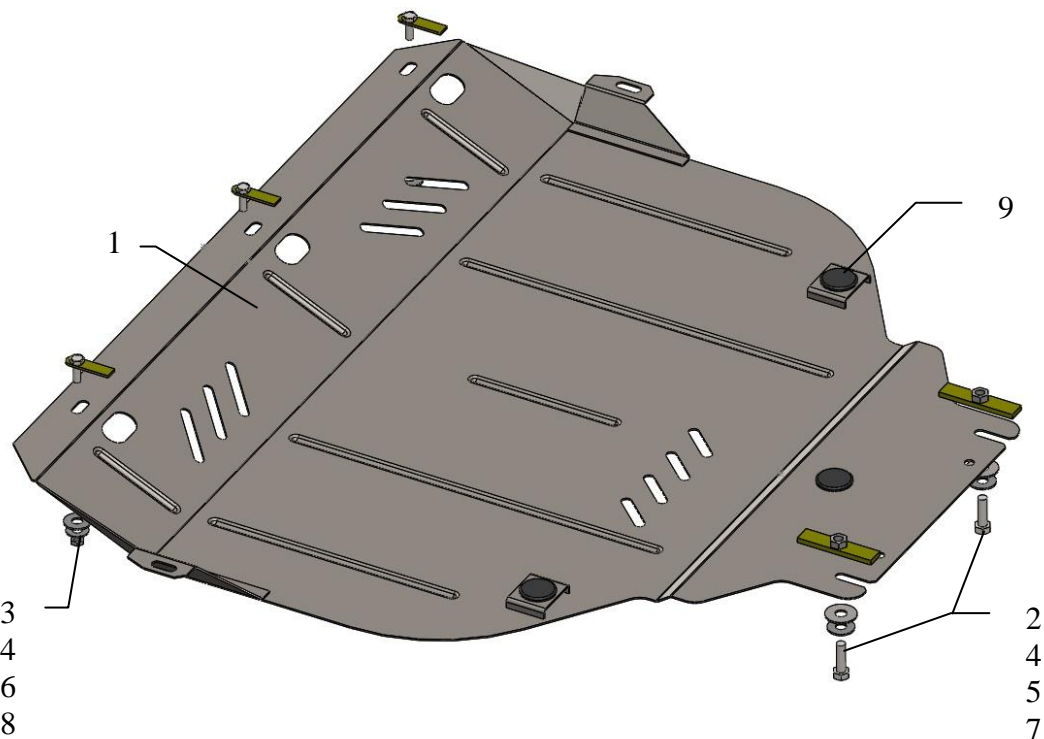
***Volvo V50***

## Защита 1.0303.00

Применяемость: *Volvo C30(1.6, 1.8, 2.4; 2006-2013), S40(2.0-2.4 A; 2004-2012), V50(1.6, 1.8, 2.0, 2.4; 2004-2012)*

Комплектность:

№ п/п	Наименование	Обозначение	Количество	Примечания
1	Панель	1.0303.00.6.003.335	1	
2	Болт	M10x35	2	
3	Шайба	A8	3	
4	Шайба	A10	5	
5	Шайба	A12	2	
6	Гайка	M8	3	
7	Планка	СТП.6.006.016СБ	2	
8	Крепеж	521.6.013.002	3	
9	Амортизатор 30		3	

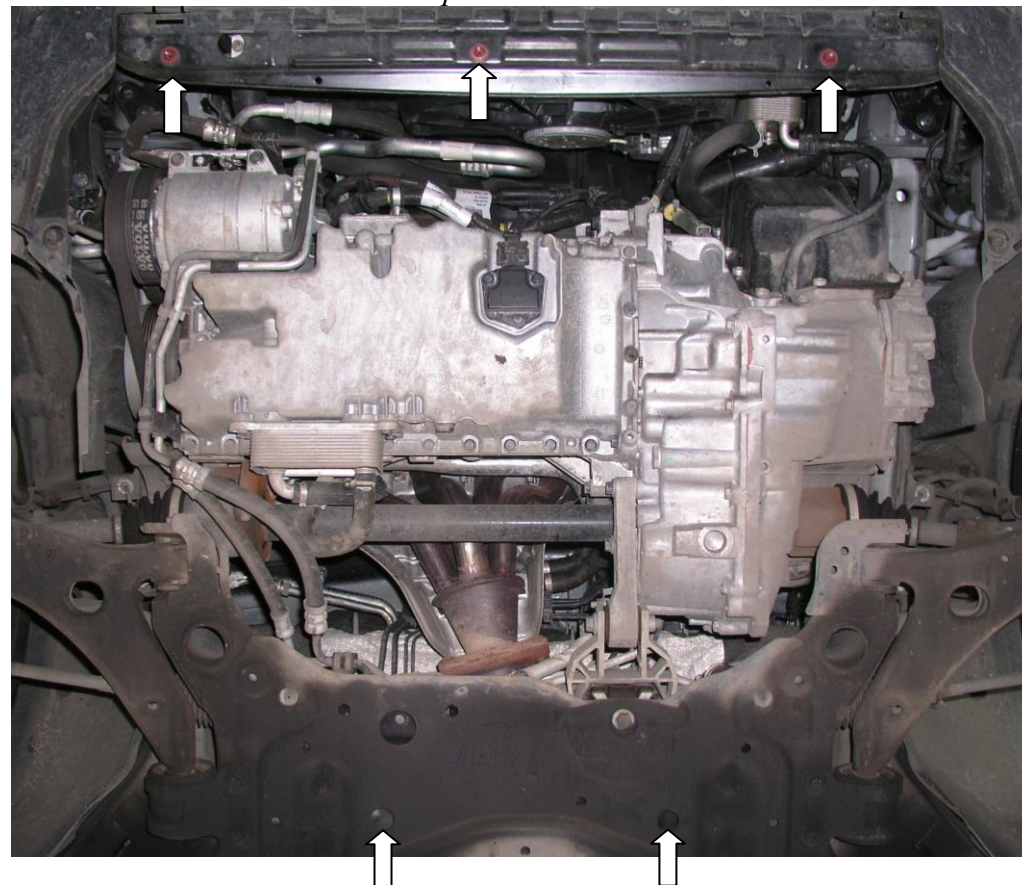


**Масса = 13 кг.**

**ВНИМАНИЕ!!!** После монтажа защиты не допускается соприкосновение элементов защиты с движущимися элементами узлов и агрегатов автомобиля.

## Установка защиты

рис.1



1. Снять штатный пыльник.
2. Установить крепеж 8 в крепежные отверстия балки радиатора, снявши пластиковые скобы.
3. Завести планки 7 в задние отверстия балки двигателя и наживить болты 2.
4. Завести панель 1 пазами под болты 2 спереди установить к балке радиатора гайками 6, рис.1.
5. Затянуть все точки крепления.

**Защита закрывает двигатель, КПП.**