



Рис.2

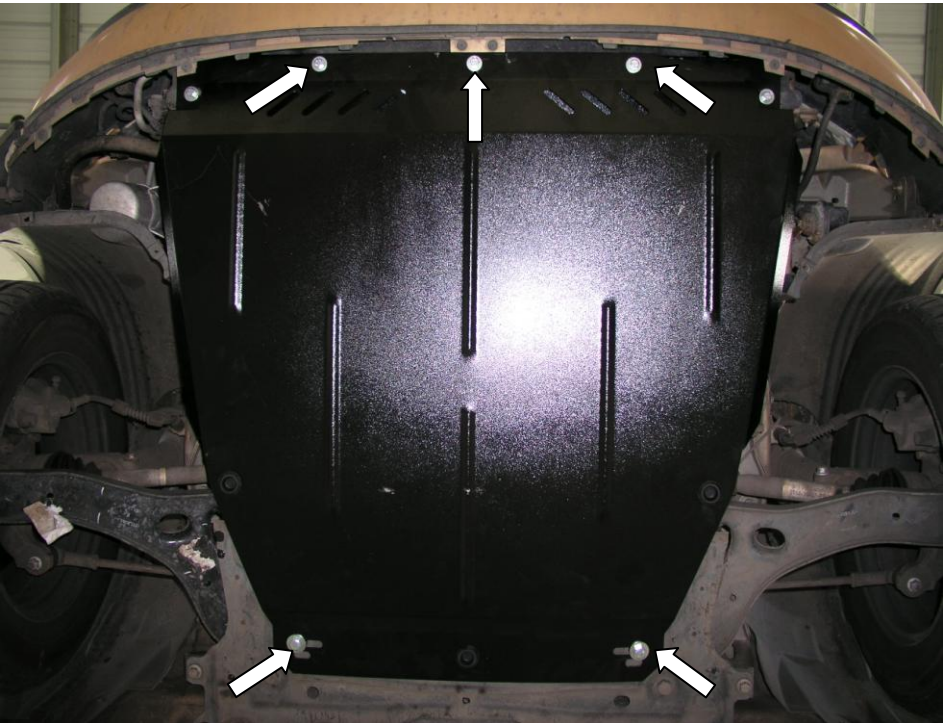


Рис.3



Защита картера , КПП

1.0308.00
Ford Connect

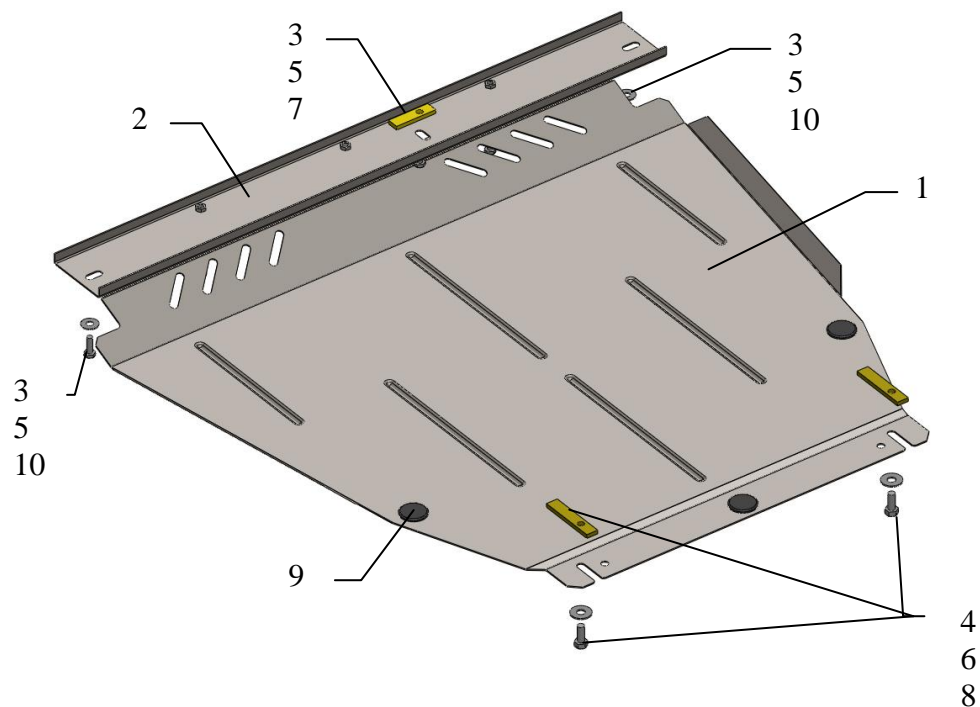
Защита 1.0308.00

Применяемость: **FORD CONNECT 1.8D (2010- г.в.)**

Модификации	Число цилиндров	Мощность KW	КПП	Объем двигателя см3
Connect	-	-	М	1800

Комплектность:

№ п/п	Наименование	Обозначение	Количество	Примечания
1	Панель	863	1	
2	Панель	341	1	
3	Болт	M8x25	6	
4	Болт	M10x25	2	
5	Шайба	A8	8	
6	Шайба	A10	2	
7	Планка	СТП.8.006.022	1	
8	Планка	СТП.8.006.024	2	
9	Амортизатор 30		3	
10	Гайка M10		2	



Установка защиты

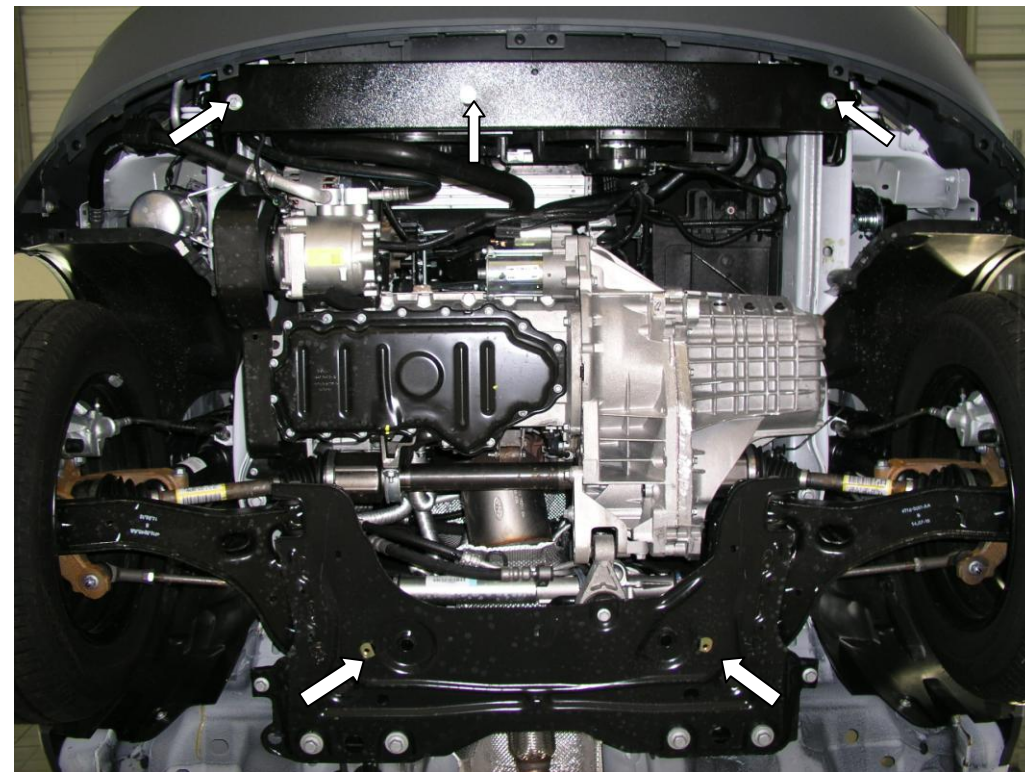


рис.1

1. Снять пластиковый пыльник слева по ходу автомобиля, рис.1.
2. Закрепить панель 2 в боковые штатные отверстия болтами 3 с гайками 10 и по центру болтом 3 с помощью планки 7.
3. Завести планки 8 в боковые отверстия балки двигателя и наживить болты 4.
4. Завести панель 1 сзади под болты 4, спереди закрепить к панели 2 болтами 3, рис.3.
5. Затянуть все точки крепления.

Защита закрывает двигатель, КПП, радиатор.