



Рис.3

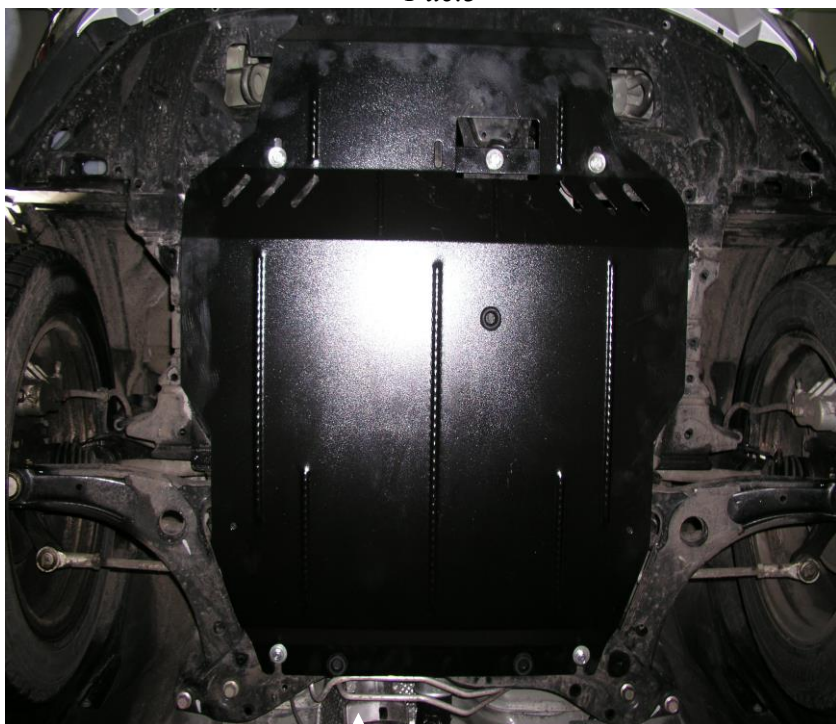


Рис.4

Сталевий захист двигуна
KOLCHUGA[®]
www.kolchuga.ua

1.0317

Citroen C-Crosser 2.4i, 2007-2013

Peugeot 4007 2.4i, 2007-2013



Защита 1.0317

Применяемость: Citroen C-Crosser, 2.4i, A, 2007-2013г.в.

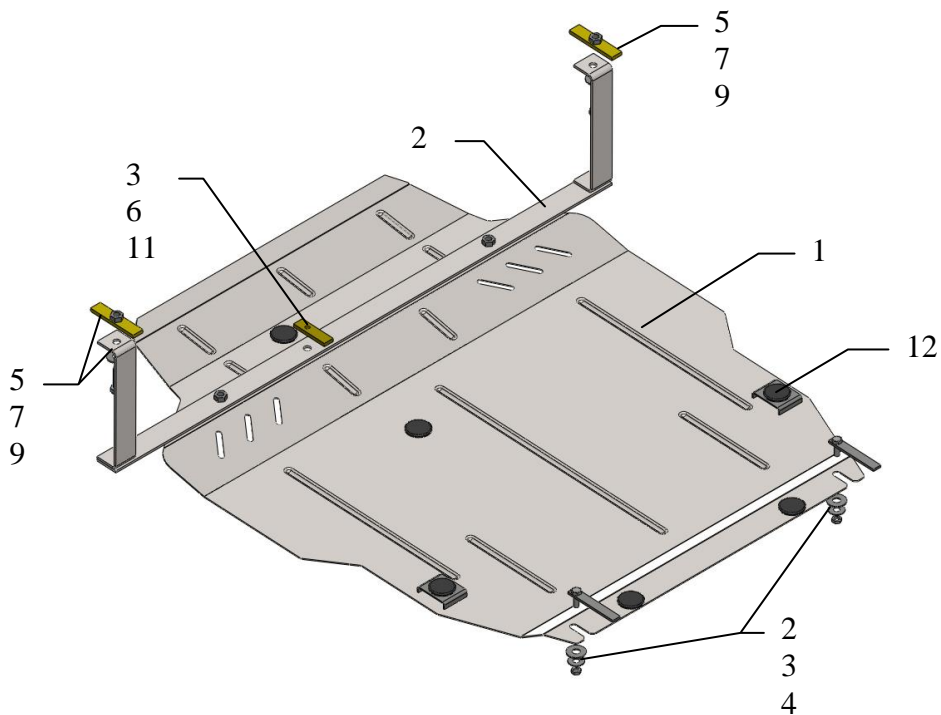
Peugeot 4007, 2.4i, A, 2007-2013г.в.

На 2.2Diz не становится!

Комплектность:

№ п/п	Наименование	Обозначение	Количество	Примечание
1	Панель	357	1	
2	Балка	221	1	
3	Болт	M8x25	1	
4	Болт	M10x25	2	
5	Болт	M10x35	2	
6	Шайба	A8	3	
7	Шайба	A10	6	
8	Крепеж	521.6.013.002-01	2	
9	Планка	СТП.6.006.016СБ	2	
10	Планка	СТП.8.006.022	1	
11	Гайка	M8	2	
12	Амортизатор 30		6	

Схема сборки защиты картера и КПП.



Установка защиты

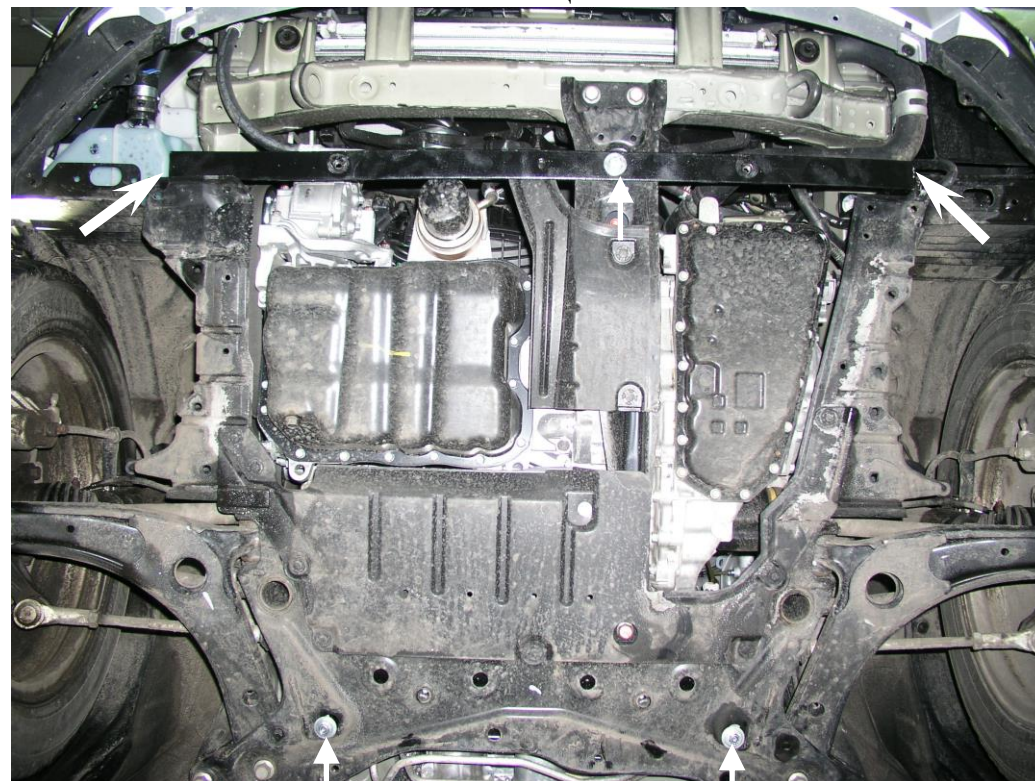


Рис.1

1. Снять штатный пыльник.
2. Завести планки 9 в отверстия лонжеронов автомобиля и планку 10 в отверстие продольной лыжи, рис.1 и схема сборки.
3. Закрепить балку 2 по центру к продольной лыже болтом 3, по бокам к лонжеронам болтами 5.
4. Закрепить штатный пыльник и прорезать отверстия под гайками на балке.
5. Завести крепеж 8 в задние боковые отверстия балки двигателя и наживить гайки M8 с шайбами A8 и A10, рис.1.
6. Завести панель 1 сзади под крепеж 8, спереди закрепить к балке 2 болтами 4.
7. Все точки крепления затянуть.

Защита закрывает двигатель, КПП.