

Рис.3



Рис.4

Защита картера

KOLCHUGA

1.0318.00

Citroen C3 Picasso



Защита 1.0318.00

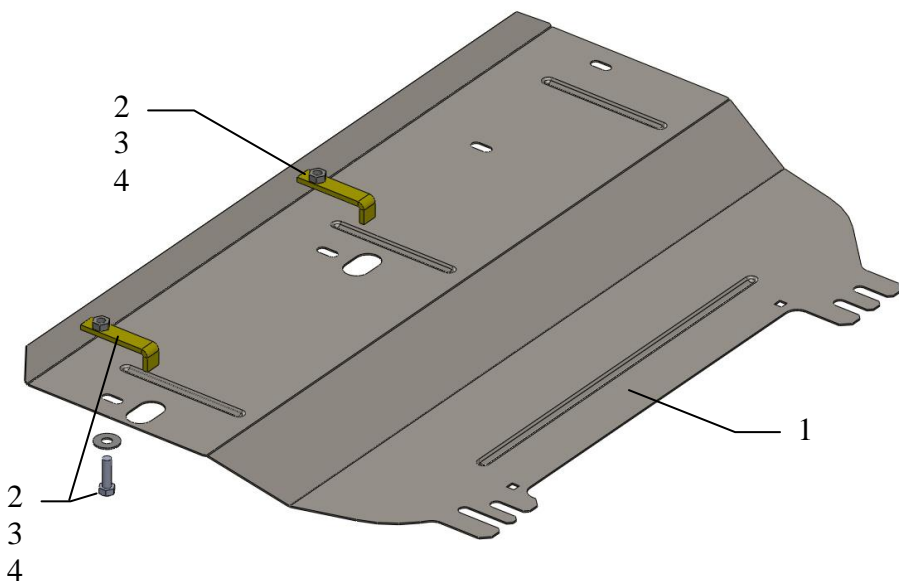
Применяемость: Citroen C3 Picasso 1.4M 2009-г.в.

Модификации	Число цилиндров	Мощность Л.с.	КПП	Объем двигателя см3
C3	-	-	M	1400

Комплектность:

№ п/п	Наименование	Обозначение	Количество	Примечание
1	Панель	881	1	
2	Шайба А10		2	
3	Болт	10x35	2	
4	Планка	Планка СТП.6.006.018СБ	2	

Схема сборки защиты картера и КПП.



Установка защиты

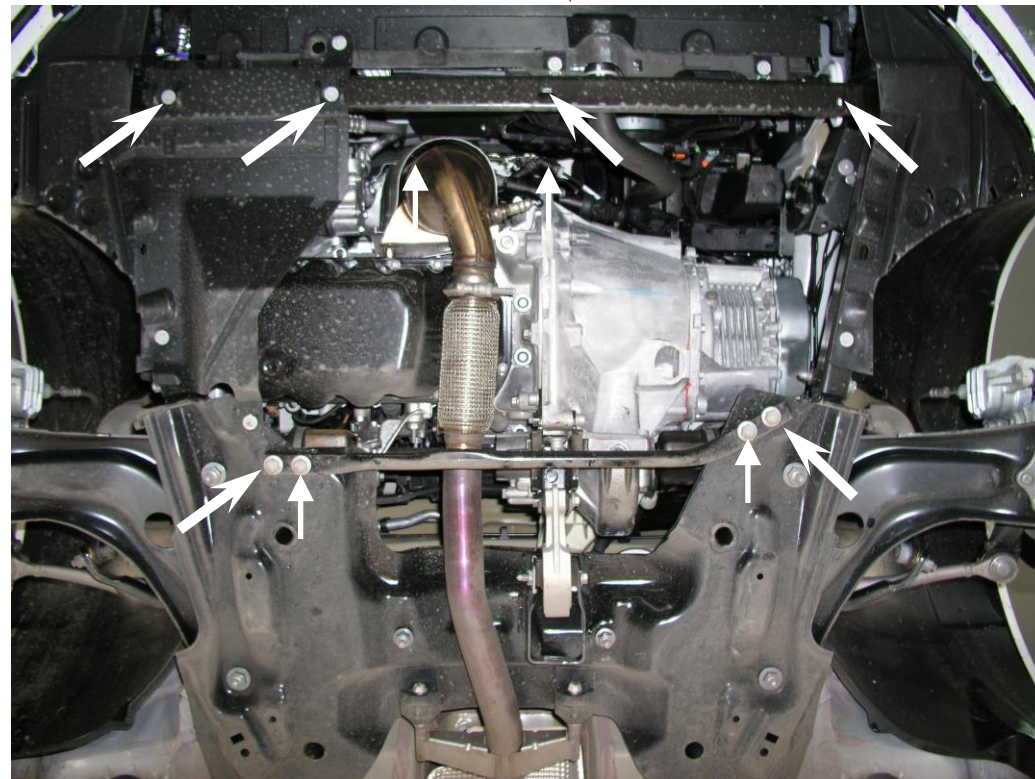


Рис.1

1. Снять боковой штатный пыльник.
 2. Наложить планки 4 над отверстиями передней балки автомобиля, рис.1 и схема сборки.
 3. Открутить, но не до конца штатные болты крепления стяжки на балке двигателя.
 4. Завести панель 1 сзади под штатные болты, спереди закрепить к планкам 4 болтами 3 с шайбами 2 и родным крепежом.
 5. Все точки крепления затянуть.
- Защита закрывает двигатель, КПП.**