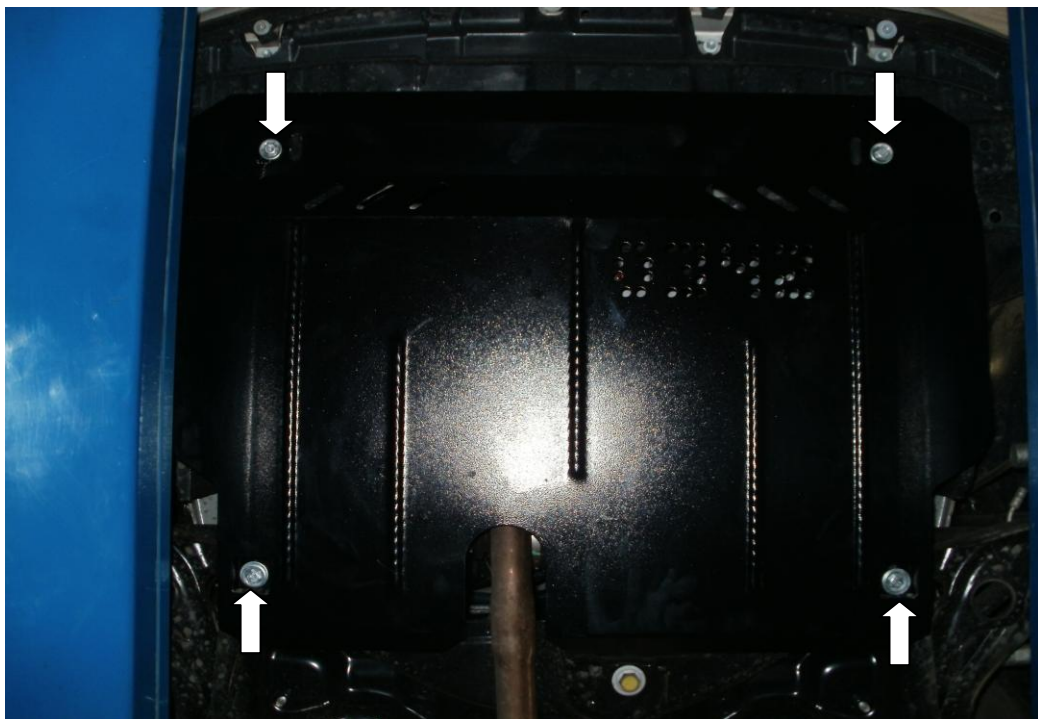


*Рис.2*



Защита картера, КПП

*1.0342.00*

*TOYOTA YARIS*



# Защита 1.0342.00

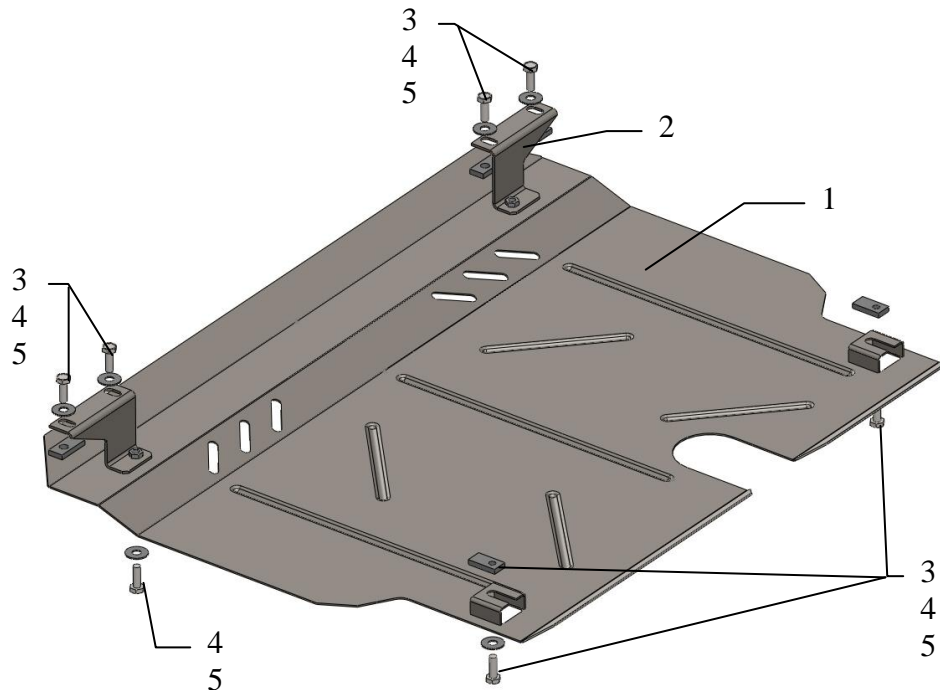
Применяемость (Toyota Yaris 2011 г.в.)

Модификации	Число цилиндров	Мощность Л.с.	КПП	Объем двигателя см3
TOYOTA YARIS	4	--	A	1300

## Комплектность:

№ п/п	Наименование	Обозначение	Количество	Примечание
1	Панель	376	1	
2	Кронштейн	219	2	
3	Планка	СТП.8.006.033	4	
4	Болт	8x25	8	
5	Шайба	A8	8	

Схема сборки защиты КПП.



## Установка защиты

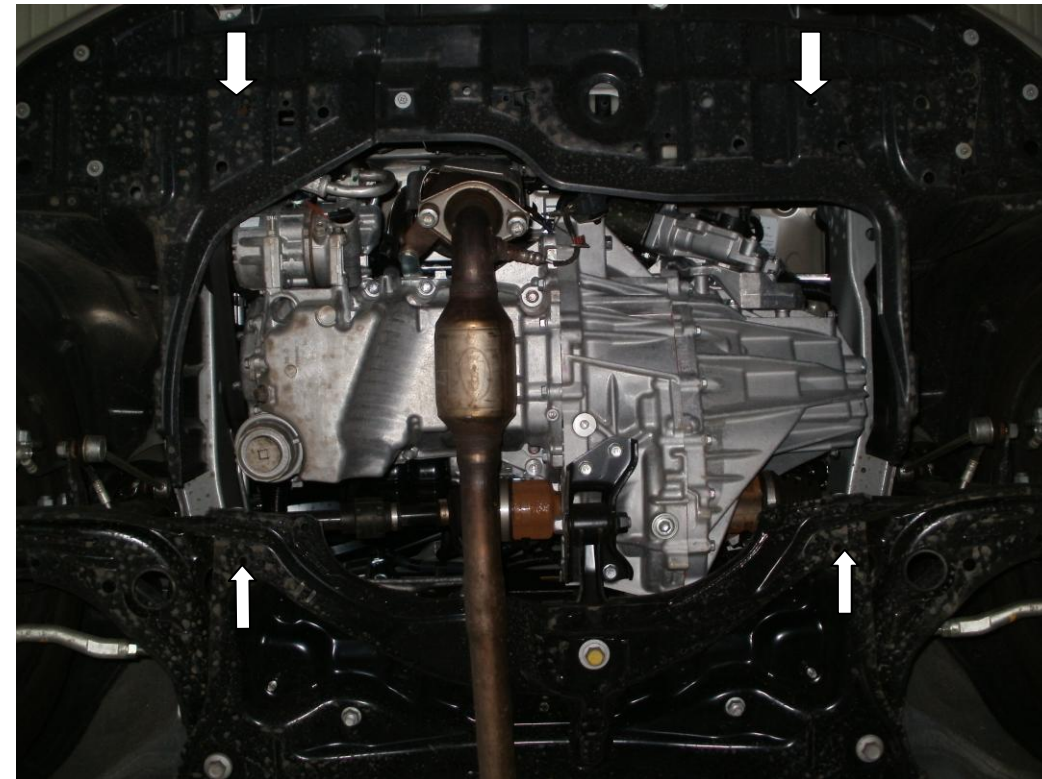


Рис.1

1. Открутить штатный болт крепления пластиковой защиты, рис .1.
2. Прикрутить кронштейны 2 (справа и слева) через отверстия к балке радиатора болтами 4 через планки 3, как показано на рис. 2. Прорезать отверстия в местах крепления защиты к кронштейнам.
3. Наложить планки 3 над отверстиями задней поперечной балки двигателя.
4. Закрепить панель 1 спереди к кронштейнам 2 болтами 4, сзади к поперечной балке двигателя болтами 4.
5. Все точки крепления затянуть.

**Защита закрывает двигатель, КПП.**