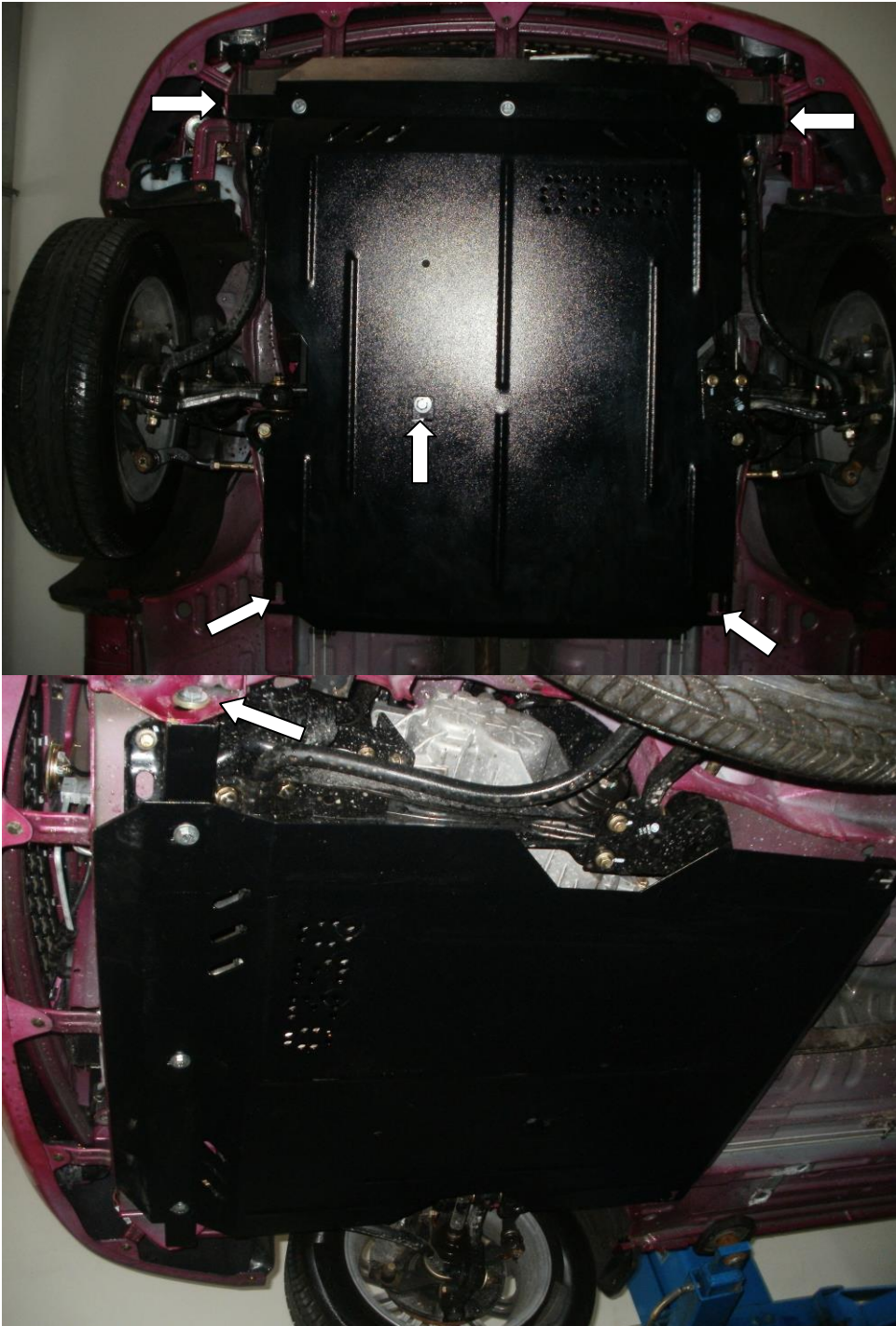


Рис.2



Защита картера, КПП

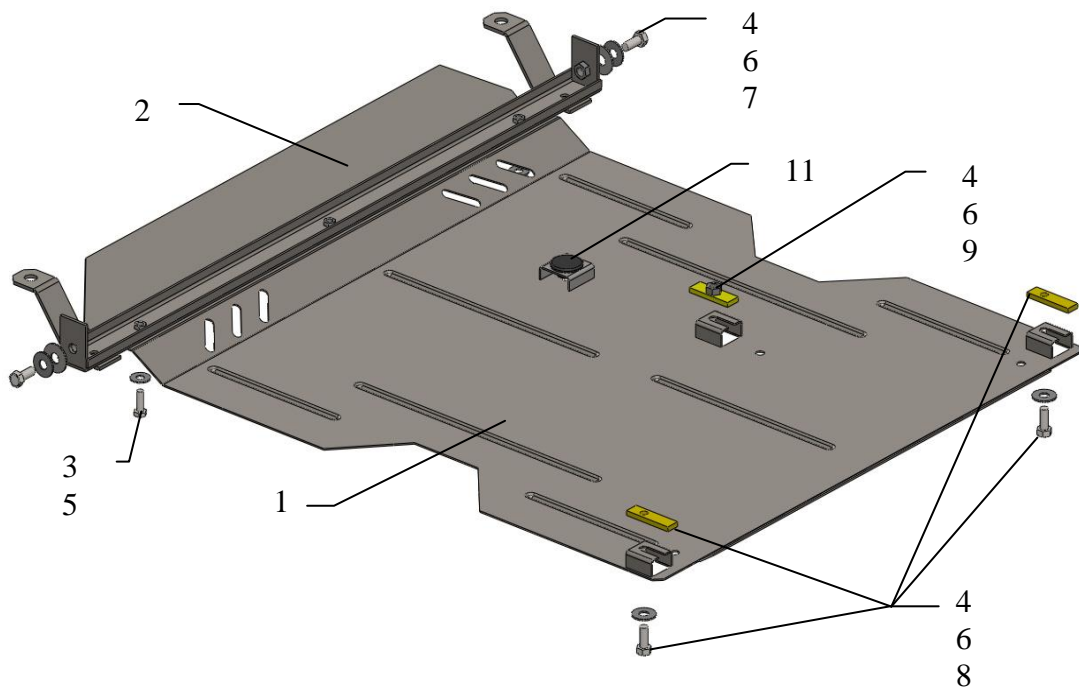
1.0350.00
Lifan 320

Защита 1.0350.00

Применяемость: Lifan 320 1.3 M, 2011- г.в.

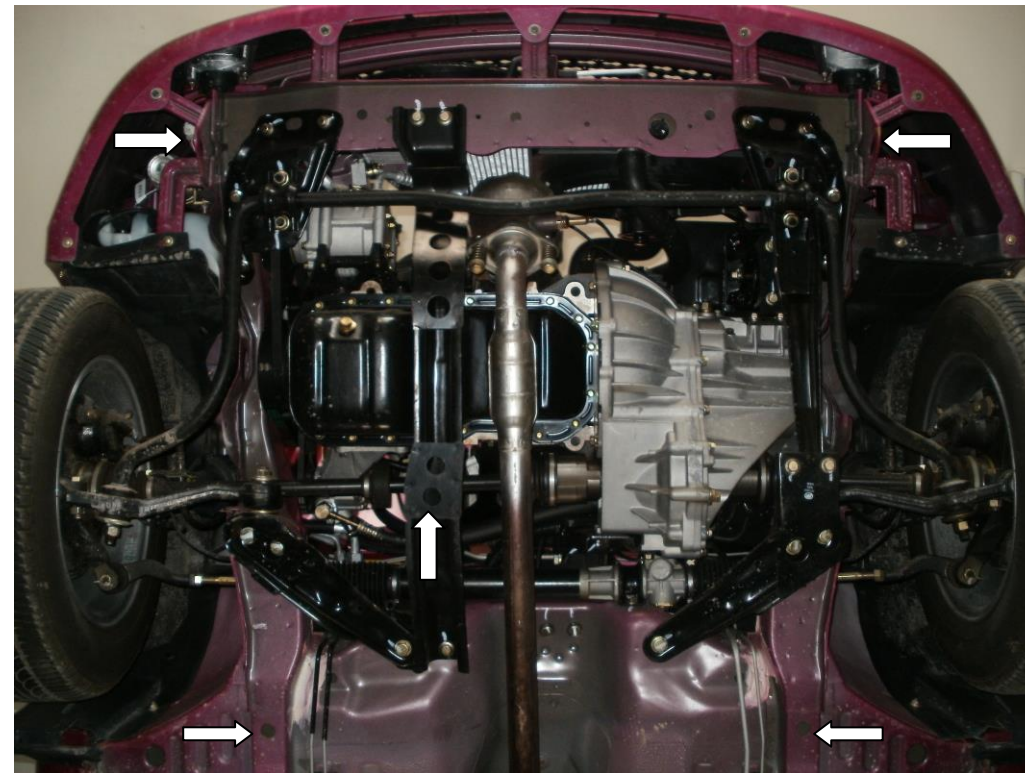
Комплектность:

№ п/п	Наименование	Обозначение	Количество	Примечания
1	Панель	385	1	
2	Балка	233	1	
3	Болт	M8x25	3	
4	Болт	M10x25	5	
5	Шайба	A8	3	
6	Шайба	A10	5	
7	Шайба	A12	2	
8	Планка	СТП.8.006.015	2	
9	Планка	СТП.8.006.017СБ	1	
10	Амортизатор 30	-	1	



Установка защиты

Рис.1



1. Прикрутить балку 2 справа и слева к транспортировочным проушинам автомобиля болтами 4.
2. Ввести планки 8 в задние отверстия лонжеронов автомобиля и вкрутить болты 4.
3. Ввести планку 9 в отверстие центральной лыжи автомобиля и вкрутить болт 4.
4. Завести панель 1 сзади и по центру под болты 4, спереди закрепить к балке 2 болтами 3.
5. Затянуть все точки крепления.

Защита закрывает двигатель, КПП.