



Защита картера, КПШ

1.0408.00

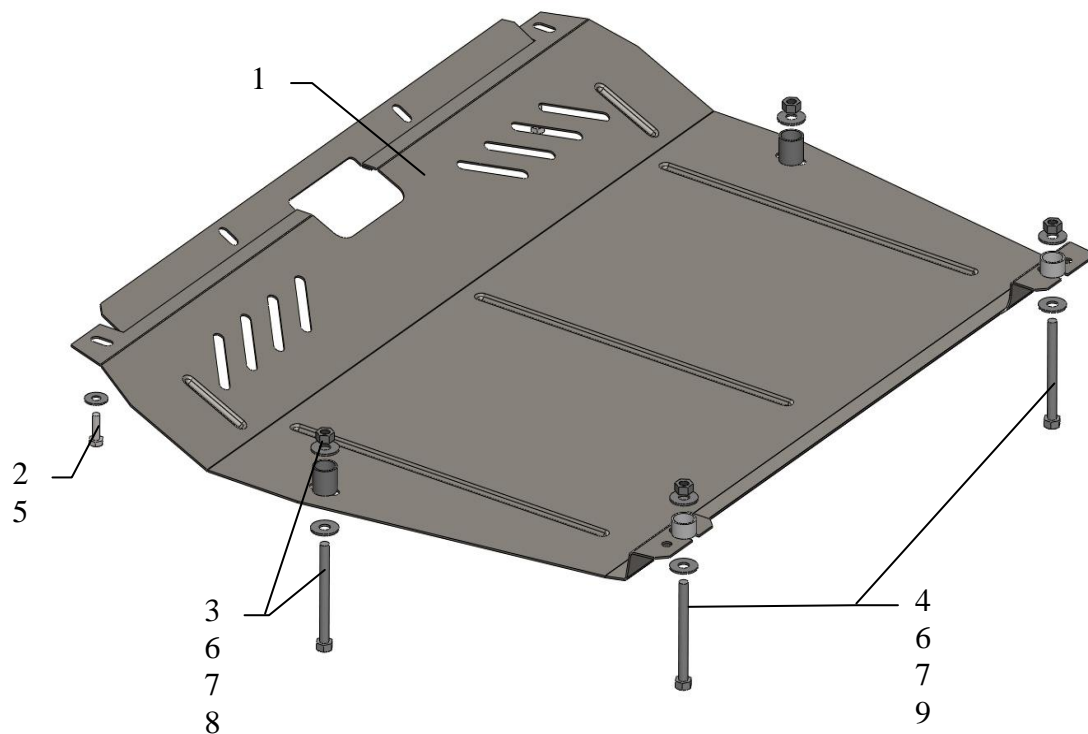
BYD S6

Защита 1.0408.00

Применяемость: *BYD S6 (2.0M;2012-),*

Комплектность:

№ п/п	Наименование	Обозначение	Количество	Примечания
1	Панель	448	1	
2	Болт	M8x25	2	
3	Болт	M10x100	4	
4	Шайба	A8	2	
5	Шайба	A10	8	
6	Гайка	M10	4	
7	Упор	СТП.8.010.013	2	H=25мм
8	Упор	СТП.8.010.003	2	H=15мм



Установка защиты

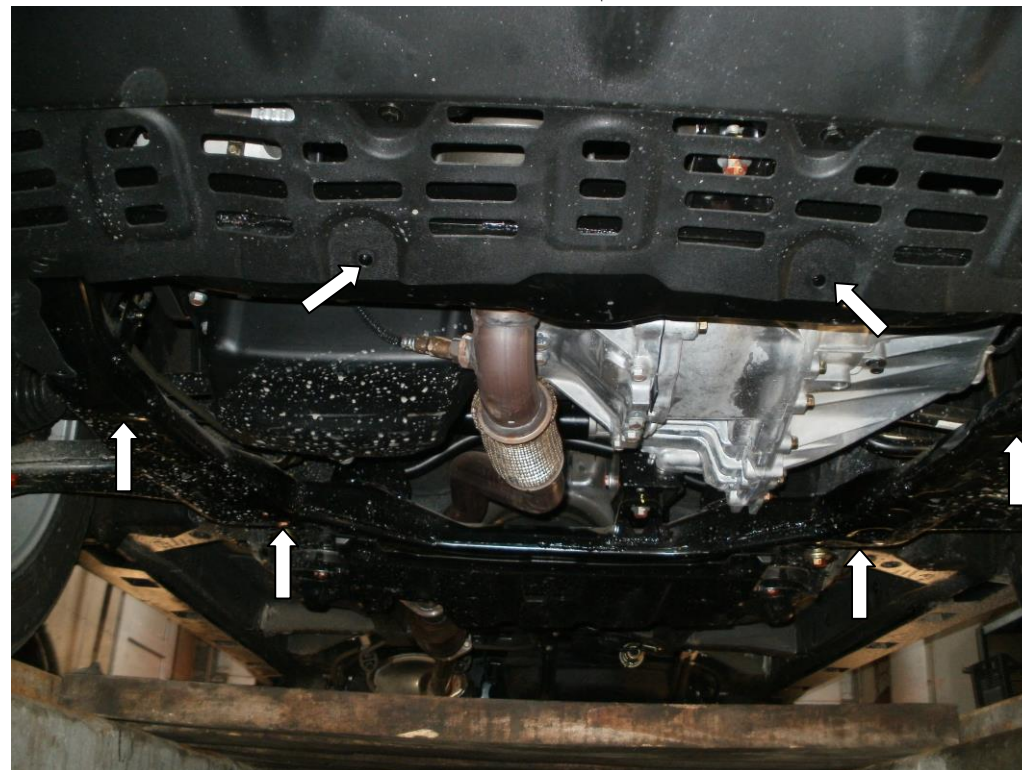


рис.1

1. Снять штатный пыльник.
2. Наживить болты 3 в задние боковые места через упоры 8 и гайки 6.
3. Завести защиту сзади пазами к болтам 3 над упорами 8, спереди по бокам болтами 2, спереди по центру штатными болтами, по центру по бокам болтами 3 через упоры 7 и гайки 6, рис.1
4. Все точки крепления затянуть.

Защита закрывает двигатель и КПП.