

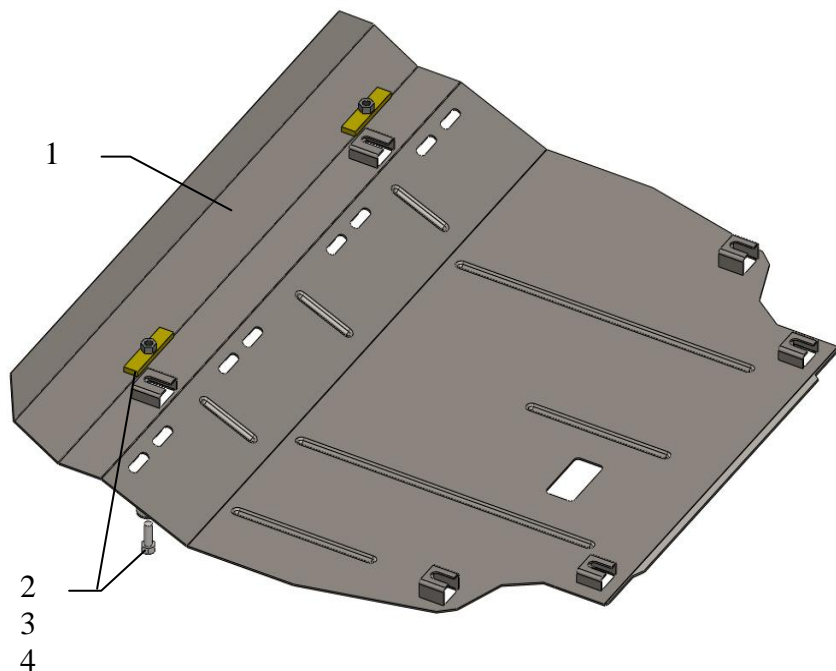
## Защита 1.0473.00

Применяемость: *Toyota Rav 4, 2.0i-2.2D, 2013*

Комплектность:

№ п/п	Наименование	Обозначение	Количество	Примечание
1	Панель	1.0473.00.6.003.519	1	
2	Болт	M10x25	2	
3	Шайба	A10	2	
4	Планка	016СБ	2	

Схема сборки защиты картера и КПП.



## Установка защиты

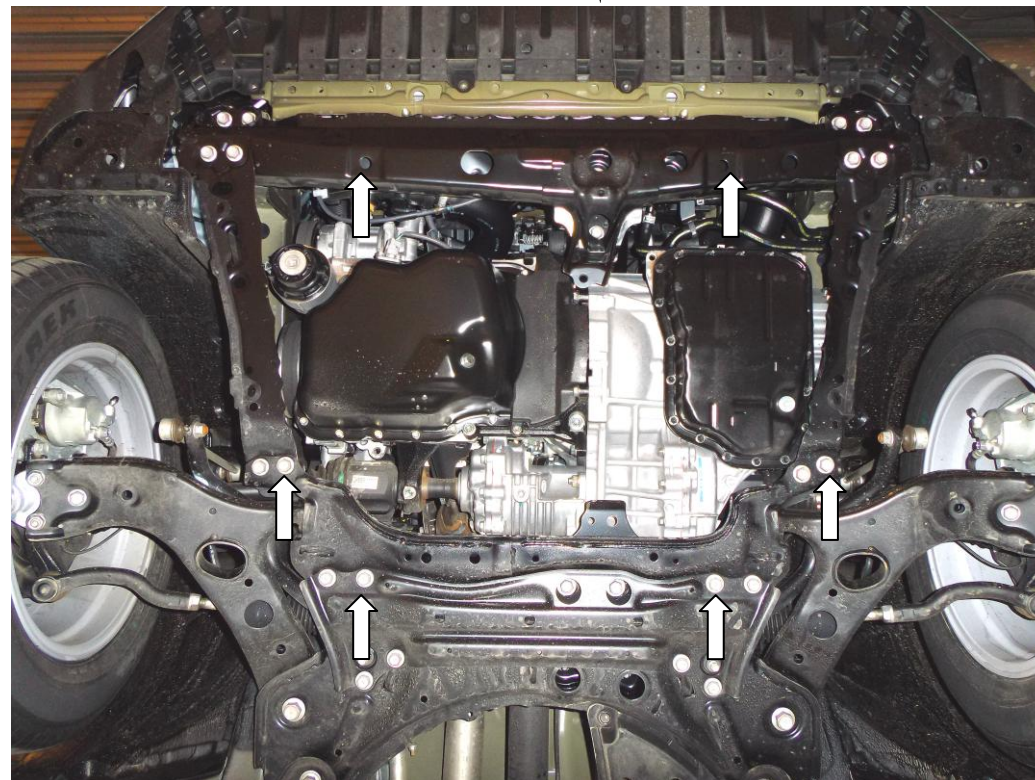


Рис.1

1. Завести планки 4 над боковыми отверстиями балки двигателя и наживить болты 2, рис.1.
2. Отвернуть 4 штатных болта подрамника двигателя, рис.1
3. Завести панель 1 пазами сзади под штатные болты, спереди под болты 2.
4. Затянуть все точки крепления.

*Защита закрывает двигатель, КПП.*

**ВНИМАНИЕ!!!** После монтажа защиты не допускается соприкосновение элементов защиты с движущимися элементами узлов и агрегатов автомобиля.