

Рис.2



Защита дифференциала

Сталевий захист двигуна

 **KOLCHUGA**<sup>®</sup>  
www.kolchuga.ua

**1.0478.00**

***Ford Kuga II 2013-2016***

***Ford Escape 2011-2016 USA***

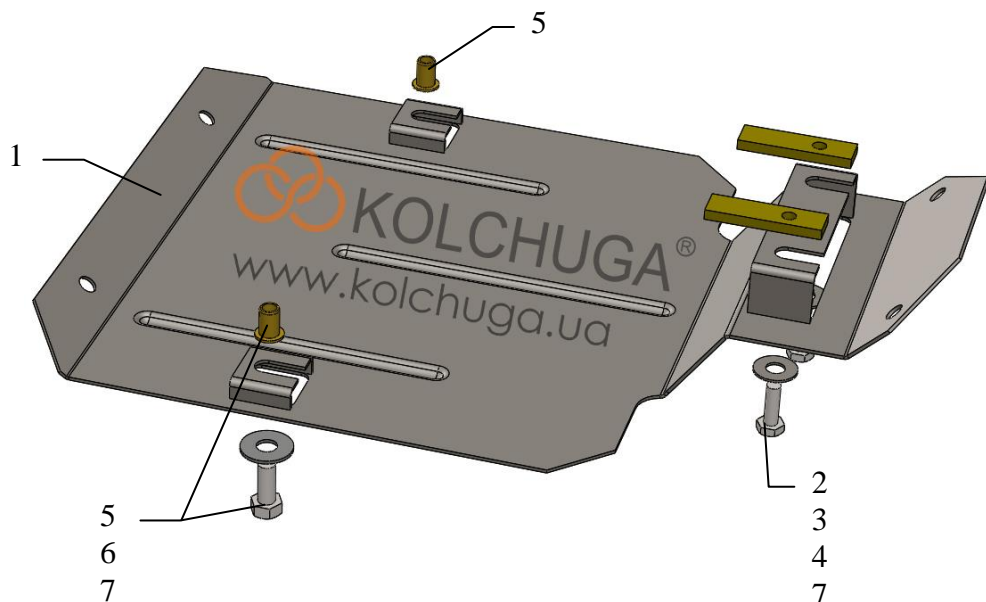
## Защита 1.0478.00

Применяемость: *Ford Kuga II 2.0D, 1.6i, A, 2013-2016*  
*Ford Escape 2011-2016 USA*

### Комплектность:

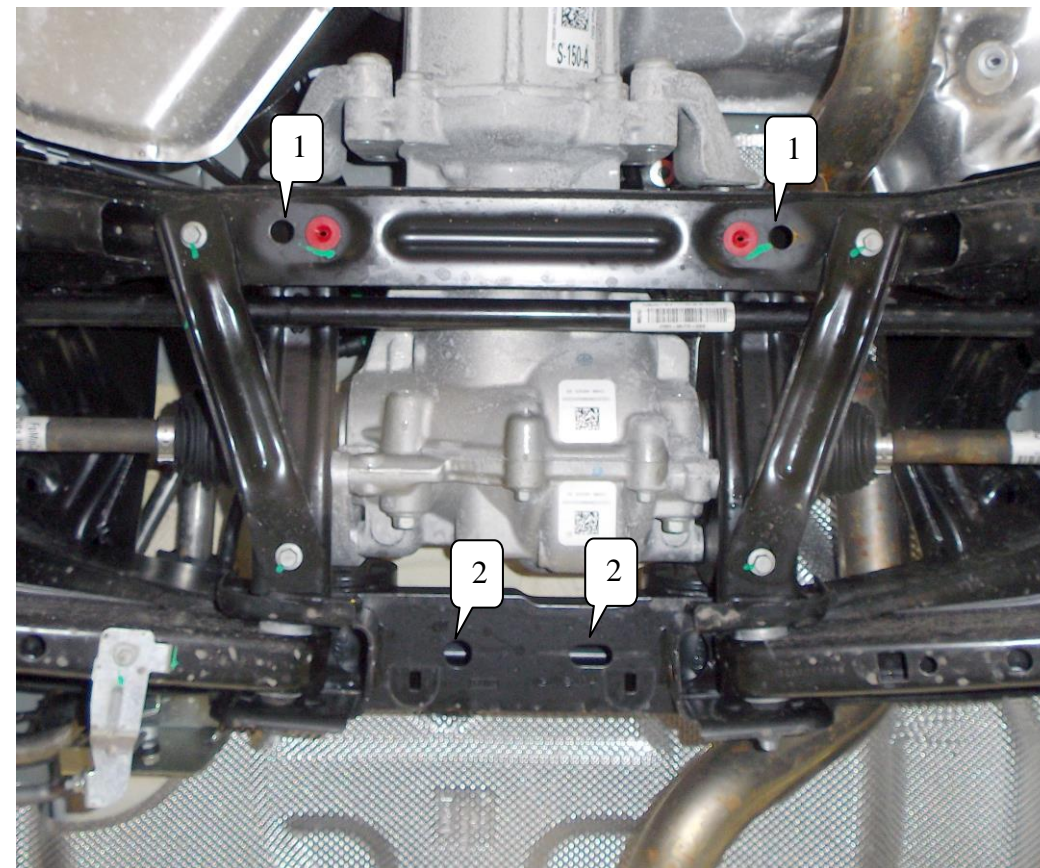
№ п/п	Наименование	Обозначение	Количество	Примечание
1	Поддон	1.0478.00.6.003.527	1	
2	Болт	M8x25	2	
3	Планка	СТП.8.006.022	2	
4	Шайба	A8	2	
5	Гайка клепальная круглая с буртиком	M10	2	
6	Болт	M10x25	2	
7	Шайба	A10	4	

Схема сборки защиты картера.



## Установка защиты

Рис.1



1. Наложить планки 3 над боковыми отверстиями подрамника дифференциала (рис.1, поз.2) и наживить болты 2.
2. Установить клепальные гайки M10, поз.2, рис.1
3. Завести защиту пазами под болты 2 и закрепить к гайкам 5 болтами 6, рис.2.
4. Все точки крепления затянуть.

Масса = 2.6 кг.

Площадь поверхности = 0.33 кв. м.

**ВНИМАНИЕ!!!** После монтажа защиты не допускается соприкосновение элементов защиты с движущимися элементами узлов и агрегатов автомобиля.