

Защита картера, КПП

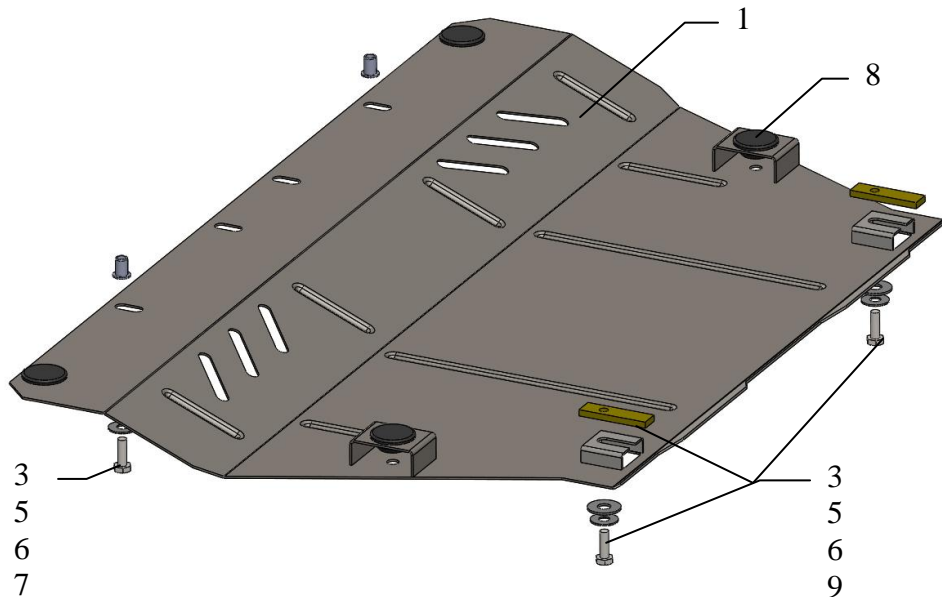
1.0489.00
Fiat Panda

Защита 1.0489.00

Применяемость: *Fiat Panda 1.4i, M, 2013*

Комплектность:

№ п/п	Наименование	Обозначение	Количество	Примечания
1	Панель	1.0489.00.6.003.532	1	
2	Болт	Болт М6х25	1	
3	Болт	Болт М8х25	4	
4	Шайба	А6	1	
5	Шайба	А8	5	
6	Шайба	А10	4	
7	Клепальная гайка	М8		
8	Амортизатор 30		4	
9	Планка	СТП.8.006.022	2	



Установка защиты

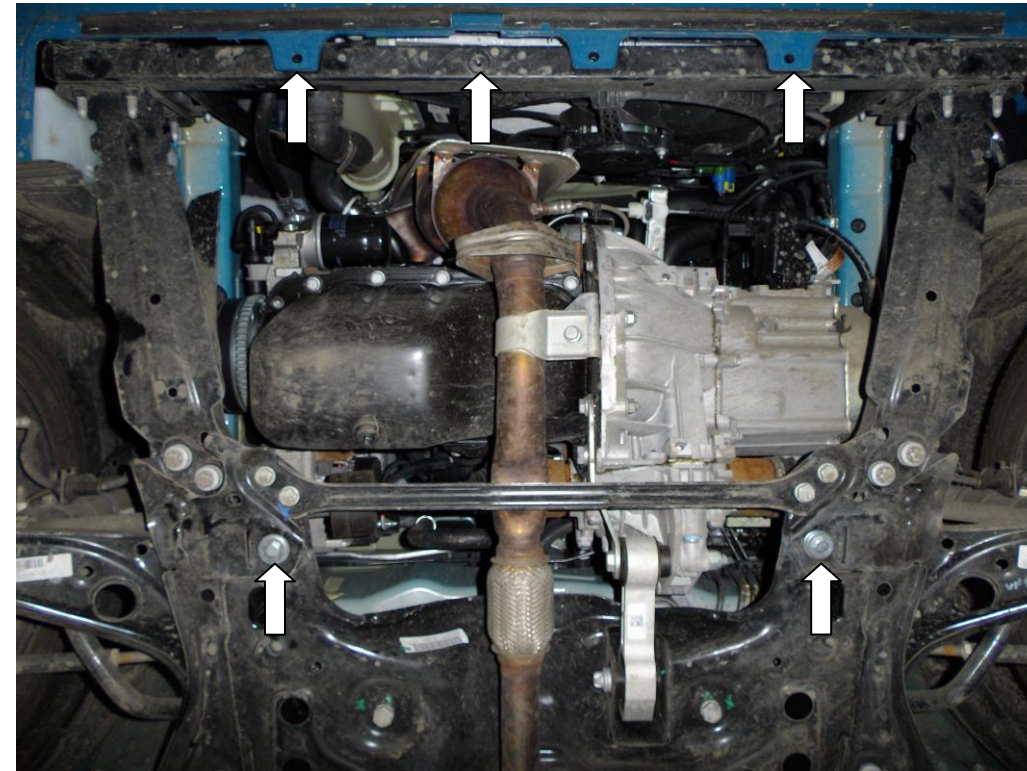


рис.1

1. Завести планки 9 над задними боковыми отверстиями балки двигателя и наживить болты 3.
2. Рассверлить 2 боковых отверстия в балке радиатора до $\Phi 11$ и заклепать две гайки 7.
3. Завести защиту пазами под болты 3 и закрепить переднюю часть к балке радиатора болтами 2, 3.
4. Затянуть все точки крепления.

Защита закрывает картер двигателя, КПП, радиатор.

ВНИМАНИЕ!!! После монтажа защиты не допускается соприкосновение элементов защиты с движущимися элементами узлов и агрегатов автомобиля.