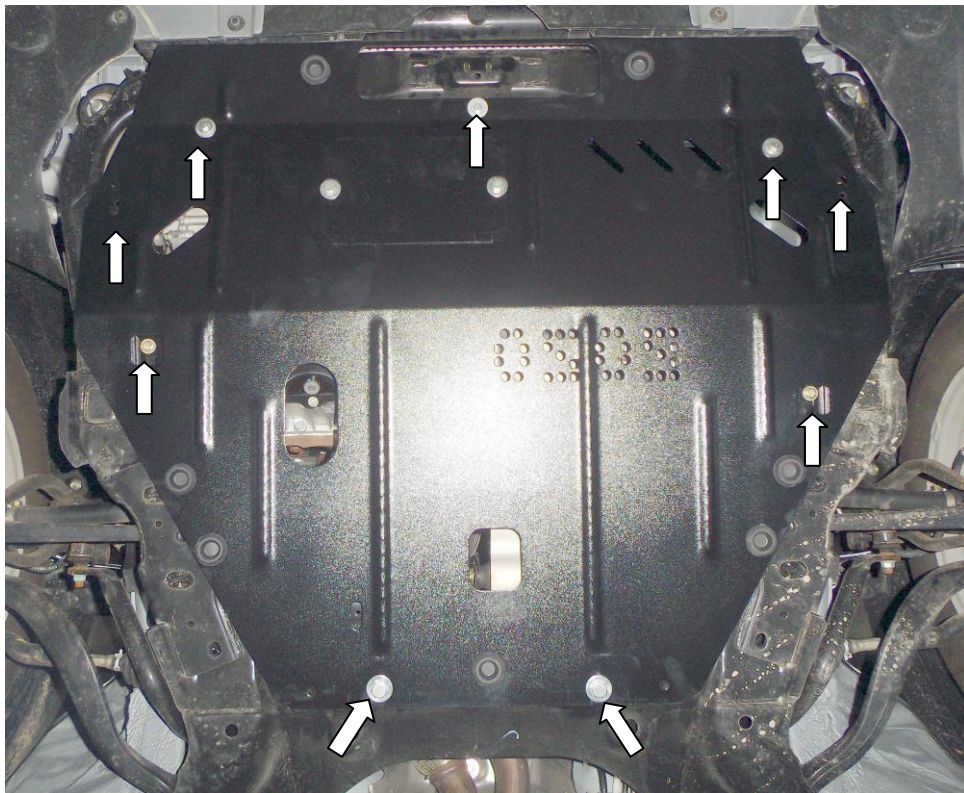


Рис.2



Защита картера, КПП

***1.0509.00***

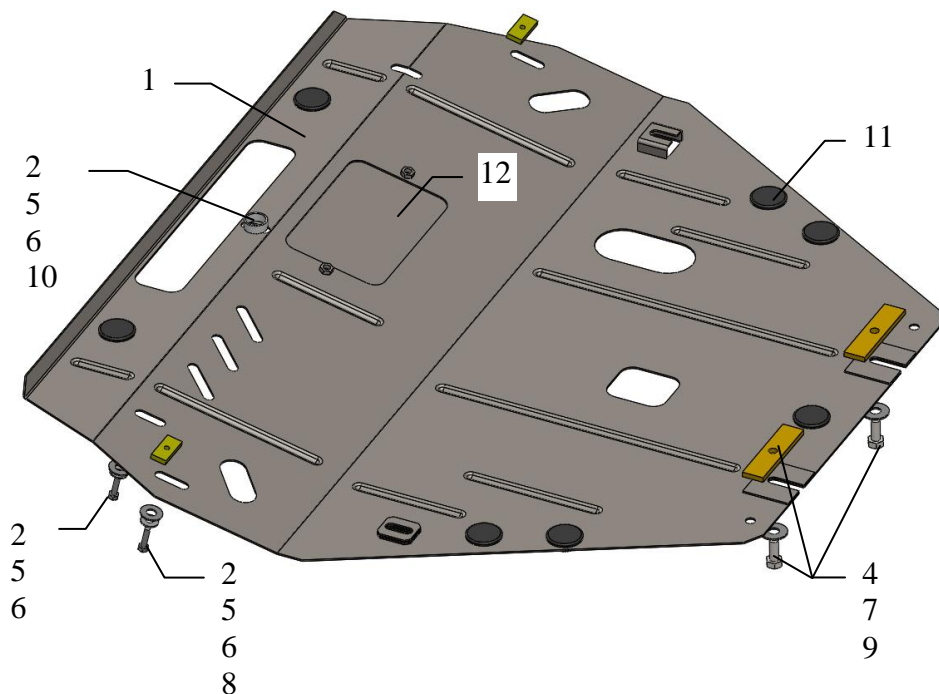
***Faw Besturn B50***

## Защита 1.0509.00

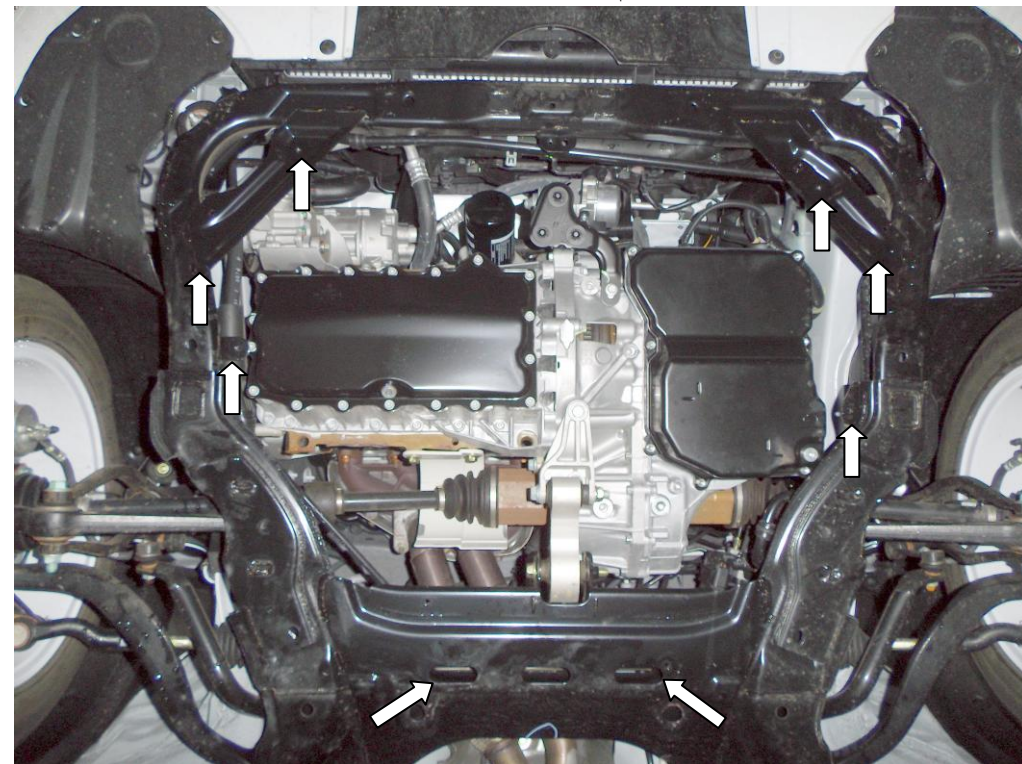
Применяемость: *Faw B50, 1.6 M-A, 2013- г.в.*

Комплектность:

№ п/п	Наименование	Обозначение	Количество	Примечания
1	Панель	1.0509.00.6.003.559	1	
2	Болт	M6x25	5	
3	Болт	M8x16	2	
4	Болт	M10x25	2	
5	Шайба	A6	5	
6	Шайба	A8	9	
7	Шайба	A10	2	
8	Планка	СТП.8.006.018	2	
9	Планка	СТП.6.006.035	2	
10	Упор	СТП.8.010.002	1	Φ26, h=10
11	Амортизатор		7	
12	Панель	СТП.8.003.279	1	



## Установка защиты



1. Демонтировать штатный пластиковый пыльник.
2. Завести планки 9 над задними овальными отверстиями подрамника двигателя и наживить болты 4.
3. Завести панель 1 задними пазами под установленные болты 4, спереди по центру закрепить в штатную гайку через упор 10 болтом 2.
4. Также закрепить к подрамнику по бокам в штатные гайки болтами 2, используя шайбы 5,6 и в отверстия силовых элементов болтами 2 через планки 8.
5. Затянуть все точки крепления.

**Защита закрывает двигатель, КПП, радиатор.**

**ВНИМАНИЕ!!!** После монтажа защиты не допускается соприкосновение элементов защиты с движущимися элементами узлов и агрегатов автомобиля.