

Защита картера, КПП

***1.0513.00***  
***Chery Arrizo 7***

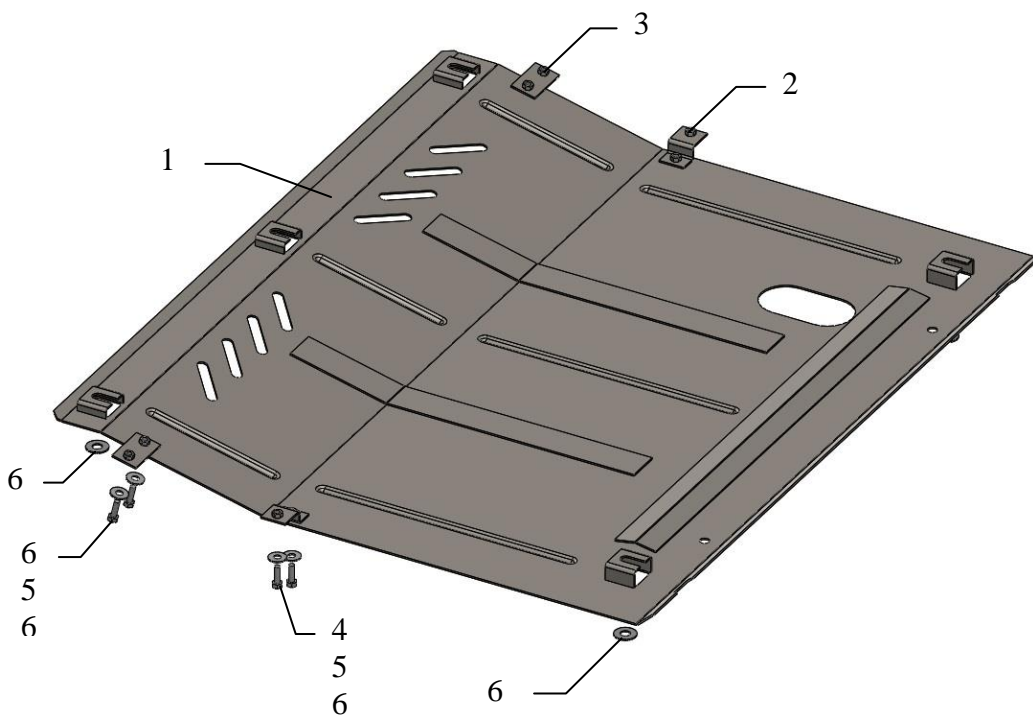
## Защита 1.0513.00

Применяемость: Chery Arrizo 7, 2013 г.в. 1.6i, M

Комплектность:

№ п/п	Наименование	Обозначение	Количество	Примечания
1	Панель	1.0513.00.6.003.562	1	
2	Крыло	1.0513.00.6.001.107	2	
3	Крыло	1.0513.00.6.001.108	2	
4	Болт	M6x20	8	
5	Шайба	A6	8	
6	Шайба	A8	5	

Схема сборки защиты картера .



## Установка защиты

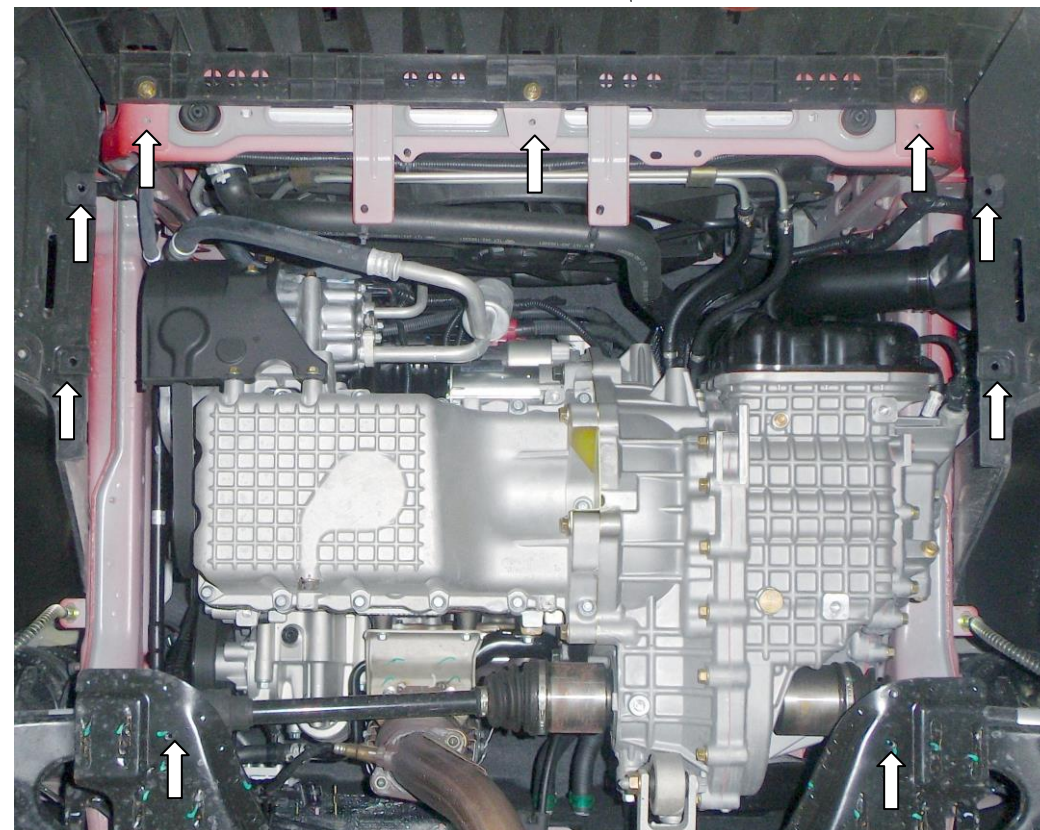


Рис.1

1. Снять штатный пыльник.
2. Установить крылья 2, 3 болтами 4 к боковым отверстиям в пластике автомобиля рис.1.
3. Установить панель 1 штатным крепежом в штатные гайки автомобиля, используя шайбы 6.
4. Все точки крепления затянуть рис.2.

**Масса = 10 кг.**

**ВНИМАНИЕ!!!** После монтажа защиты не допускается соприкосновение элементов защиты с движущимися элементами узлов и агрегатов автомобиля.