



Сталевий захист двигуна

 **KOLCHUGA**[®]
www.kolchuga.ua

Защита картера, КПП

1.0516.00

Opel Movano B

Renault Master 3

Nissan NV400

2010 г.в. 2.3CDTI

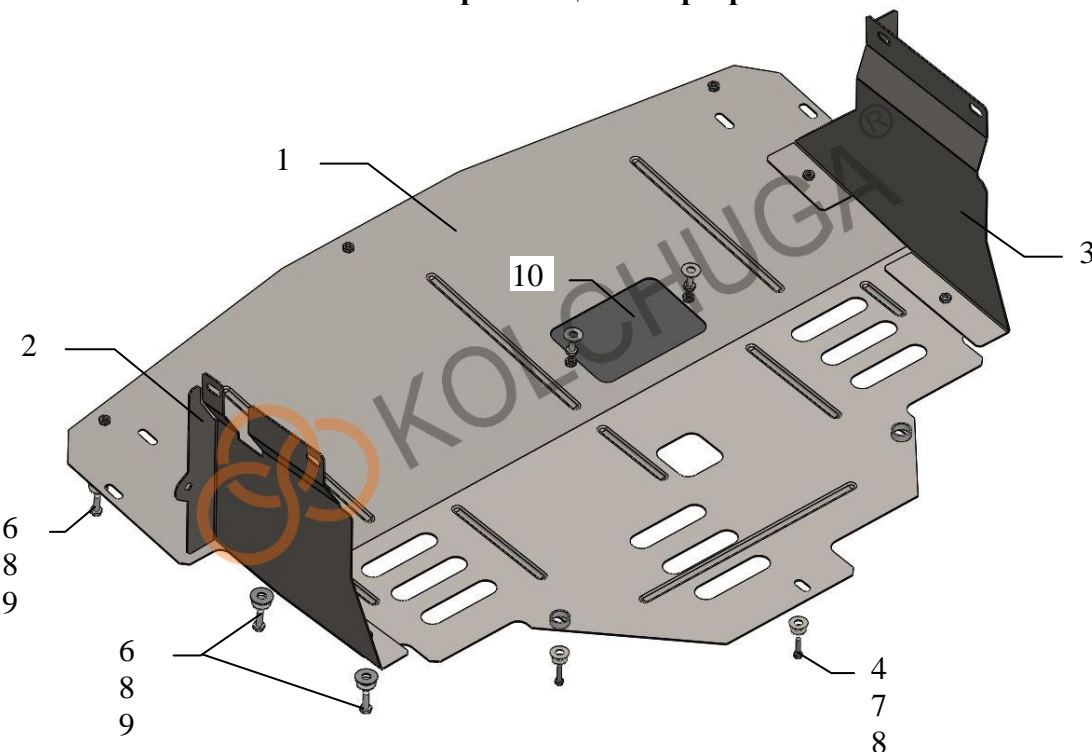
Защита 1.0516.00

Применяемость: Opel Movano B, Renault Master 3,
Nissan NV400 2.3CDTI, M, 2010-

Комплектность:

№ п/п	Наименование	Обозначение	Количество	Примечание
1	Панель	1.0516.00.6.003.564	1	
2	Крыло	1.0516.00.6.001.124	1	
3	Крыло	1.0516.00.6.001.108	1	
4	Болт	M6x25	3	
5	Болт	M8x16	2	
6	Болт	M8x25	7	
7	Шайба	A6	3	
8	Шайба	A8	12	
9	Шайба	A10	6	
10	Лючок	СТП.8.003.279	1	

Схема сборки защиты картера.



Масса = 17 кг.

Установка защиты

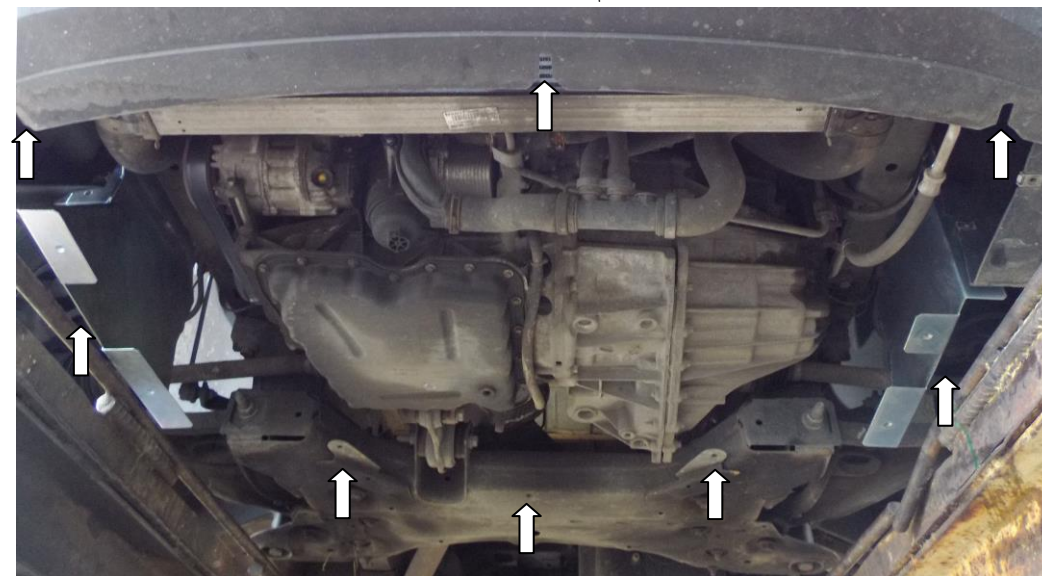


рис.2

1. Снять штатный пластиковый пыльник.
2. Установить крылья 2, 3 на штатные места штатным крепежом.
3. Установить панель 1 по бокам к крыльям 2, 3 болтами 6, сзади болтами 4, спереди к бамперу болтами 6.
4. Все точки крепления затянуть.

ВНИМАНИЕ!!! После монтажа защиты не допускается соприкосновение элементов защиты с движущимися элементами узлов и агрегатов автомобиля.

Защита закрывает двигатель, КПП, радиатор.