



Сталевий захист двигуна
KOLCHUGA[®]
www.kolchuga.ua

1.0533.00

***Mercedes W176 A 180 2012-
Mercedes CLA 200(C117) 2013-
Mercedes W246 B 180 2011-***

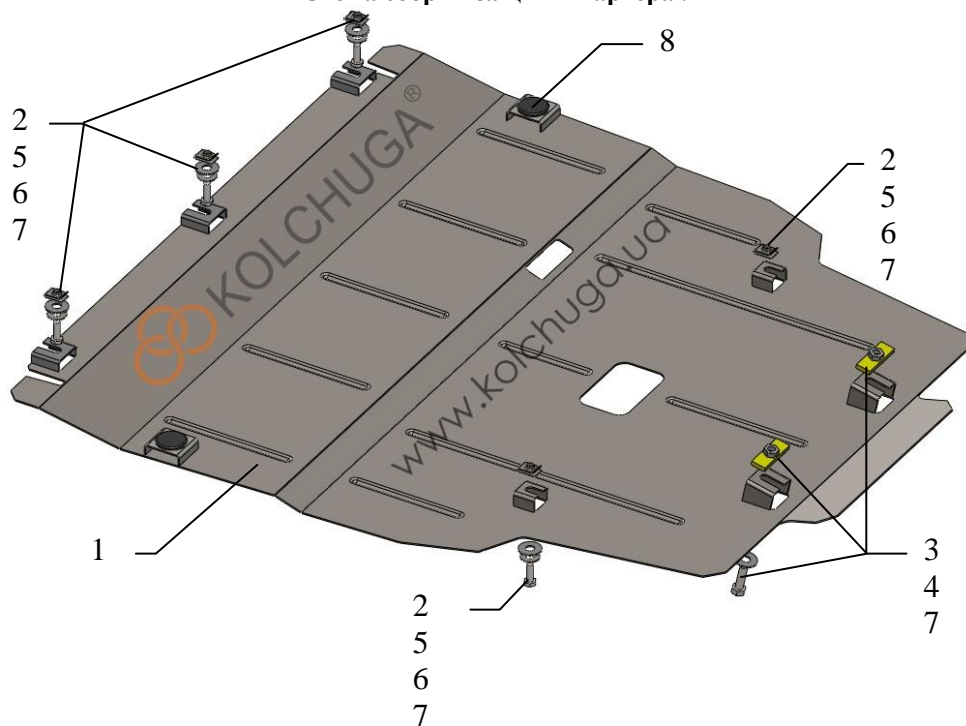
Защита 1.0533.00

Применяемость: Mercedes W176 A 180, 2.0CDI, A, 2012- г.в. ,
CLA 200(C117) 1.6A, 2013-, Mercedes W246 B 180, 1.8D, A, 2012-

Комплектность:

№ п/п	Наименование	Обозначение	Количество	Примечания
1	Панель	1.0533.00.6.003.583	1	
2	Болт	M8x25	5	
3	Болт	M10x35	2	
4	Планка	СТП.6.006.017СБ.	2	
5	Гайка клетевая М8	M8	5	(закладная клипса)
6	Шайба	A8	5	
7	Шайба	A10	7	
8	Амортизатор 30	---	2	

Схема сборки защиты картера .



Масса = 13.8 кг.

ВНИМАНИЕ!!! После монтажа защиты не допускается соприкосновение элементов защиты с движущимися элементами узлов и агрегатов автомобиля.

Установка защиты

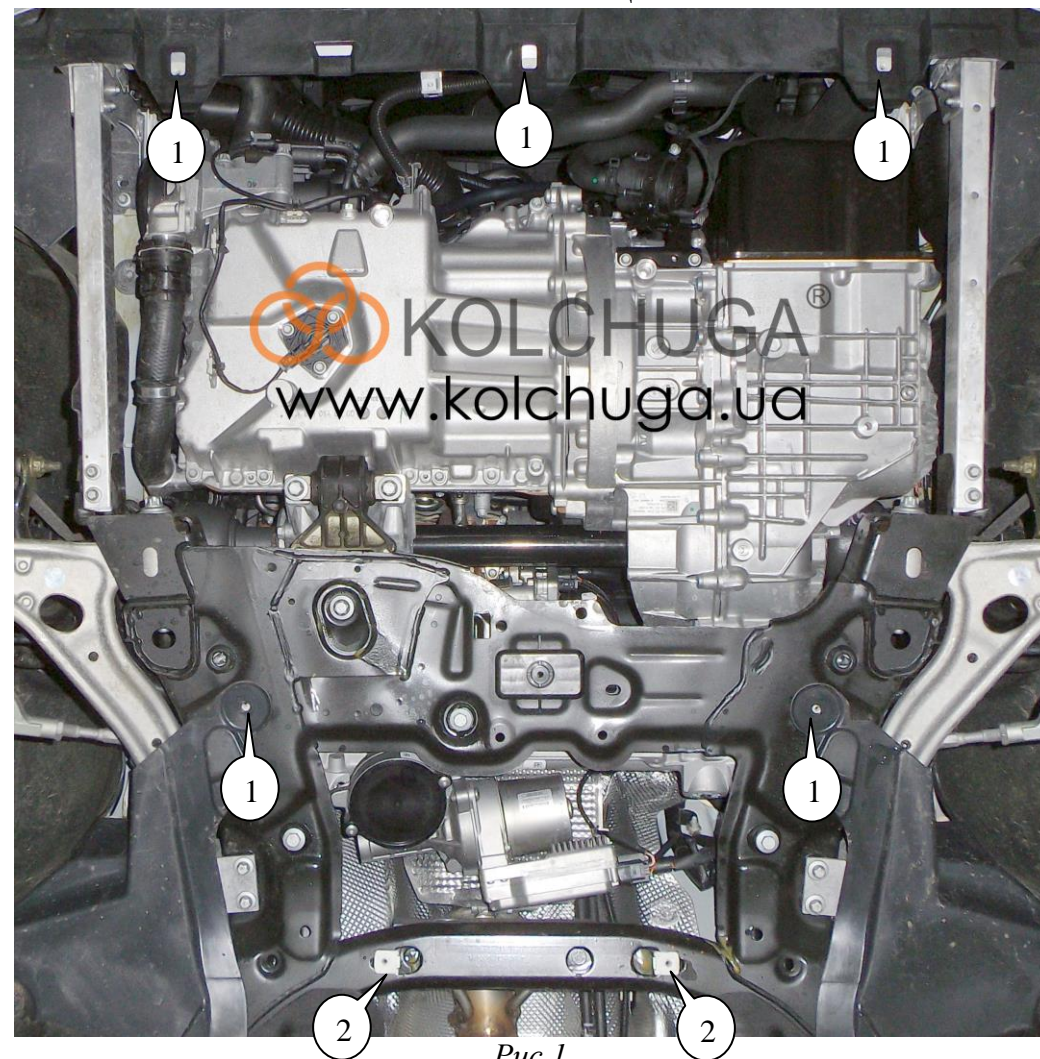


Рис.1

1. Демонтировать штатный пыльник и крепеж.
2. Установить гайки 5 вместо штатного крепежа саморезов и наживить болты 2, поз.1, рис.1.
3. Завести планки 4 над задними отверстиями подрамника двигателя и наживить болты 3, поз.2, рис.1.
4. Завести панель 1 пазами под установленные болты.
5. Все точки крепления затянуть.

Защита закрывает двигатель, КПП.