

Сталевий захист двигуна  
**KOLCHUGA**<sup>®</sup>

[www.kolchuga.ua](http://www.kolchuga.ua)

**1.0559.00**

***Mazda 3 (BM/BN) 2013-2019***

***Mazda 6 (GJ) 2012-***

***CX-5 (KE/KF) 2012-***



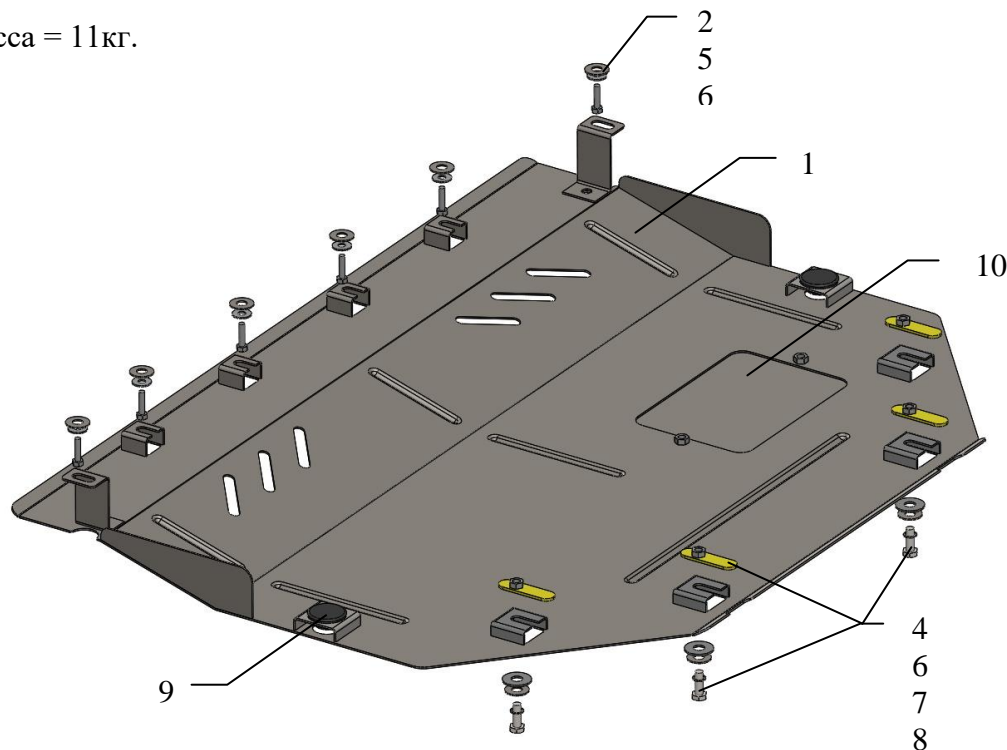
## Защита картера 1.0559.00

**Применяемость:** Mazda 3 (BM/BN), 1.5i, A, 2013- 2019,  
Mazda 6 (GJ), 2.0i, 2.2D, A, 2012-, CX-5 (KE/KF), 2.0i, A, 2012-  
**Комплектность:**

№	Наименование	Обозначение	Количество	Примечание
1	Поддон	1.0559.00.6.003.619	1	
2	Болт	M6x25	6	
3	Болт	M8x16	2	
4	Болт	M8x25	4	
5	Шайба	A6	6	
6	Шайба	A8	12	
7	Шайба	A10	4	
8	Планка	СТП.8.006.037СБ	4	
9	Амортизатор 30		2	
10	Крышка	1.0559.00.8.016.067	1	
11	Гровер	M8	4	

### Схема крепления защиты картера.

Масса = 11кг.



## Установка защиты

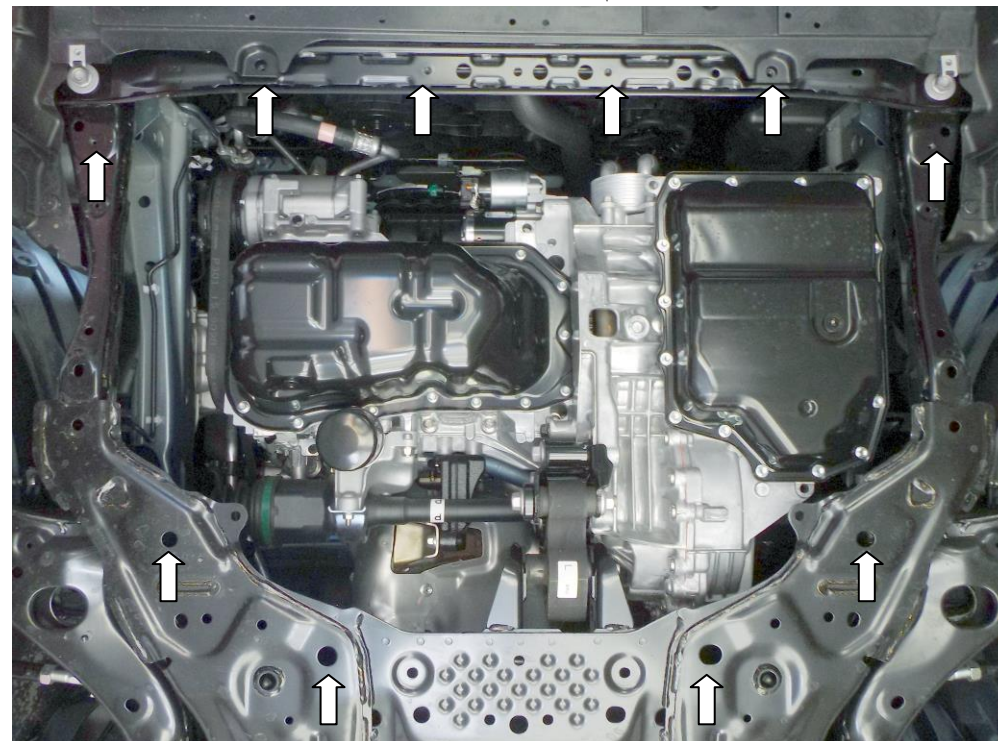


Рис.1

1. Снять штатный пыльник.
2. Установить планки 8 в отверстия подрамника двигателя, рис.1 и наживить болты 4.
4. Установить защиту пазами на установленные болты и дополнительно закрепить спереди штатным крепежом, рис.2.
5. Все точки крепления затянуть.

**Защита закрывает двигатель, КПП.**

**ВНИМАНИЕ!!!** После монтажа защиты не допускается соприкосновение элементов защиты с движущимися элементами узлов и агрегатов автомобиля.