

Рис.2



Защита картера, КПП

© izmo cars

1.0562.00
Toyota Highlander

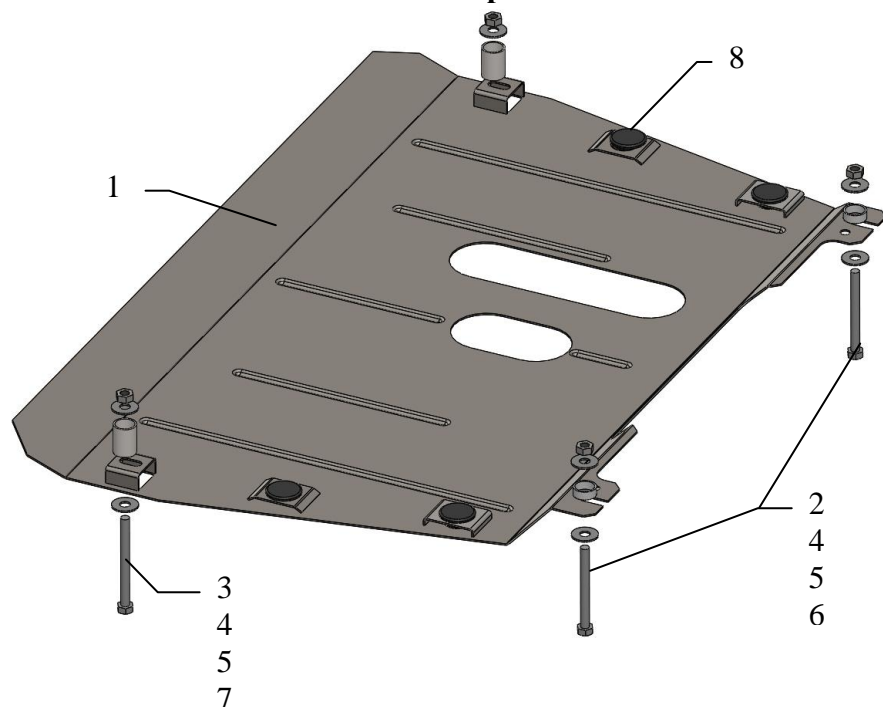
Защита 1.0562.00

Применяемость: Toyota Highlander 3.5, A, 2014- г.в.

Комплектность:

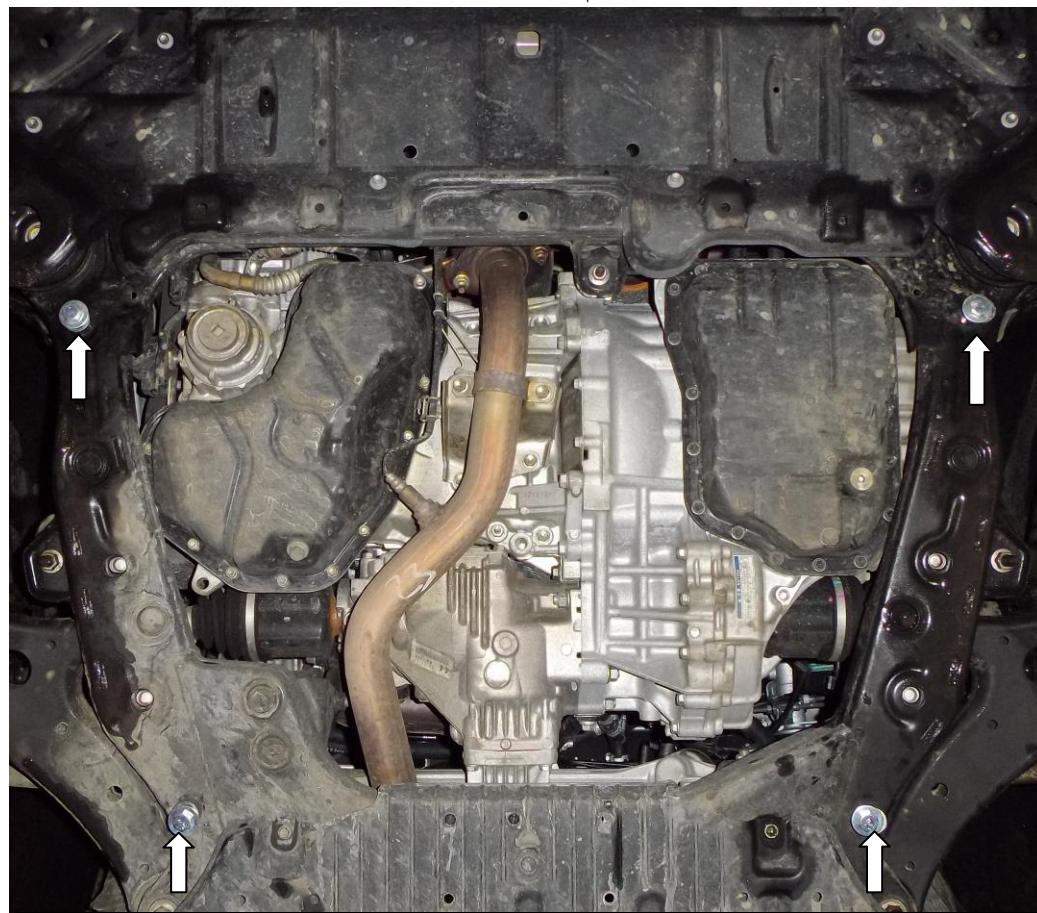
№ п/п	Наименование	Обозначение	Количество	Примечания
1	Панель	1.0383.00.6.003.424	1	
2	Болт	M10x100	2	
3	Болт	M10x110	2	
4	Шайба	A10	8	
5	Гайка	M10	4	
6	Упор	СТП.8.010.002	4	H=10мм
7	Упор	1.0383.00.8.010.189	2	H=35мм
8	Амортизатор 30		2	

Схема сборки.



ВНИМАНИЕ!!! После монтажа защиты не допускается соприкосновение элементов защиты с движущимися элементами узлов и агрегатов автомобиля.

Установка защиты



1. Наживить болты 2 с помощью гаек 5 через упоры 6 в задние сквозные боковые отверстия подрамника двигателя.
2. Завести защиту пазами под задние болты и наживить спереди по бокам болтами 3 с гайками 5 через упоры 7.
3. Затянуть все точки крепления.

Защита закрывает двигатель и КПП.