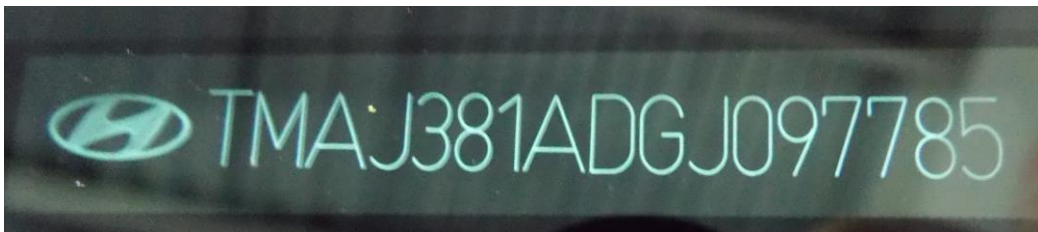


Рис.2



Защита картера

KOLCHUGA

2.0640.00

Hyundai Tucson TL



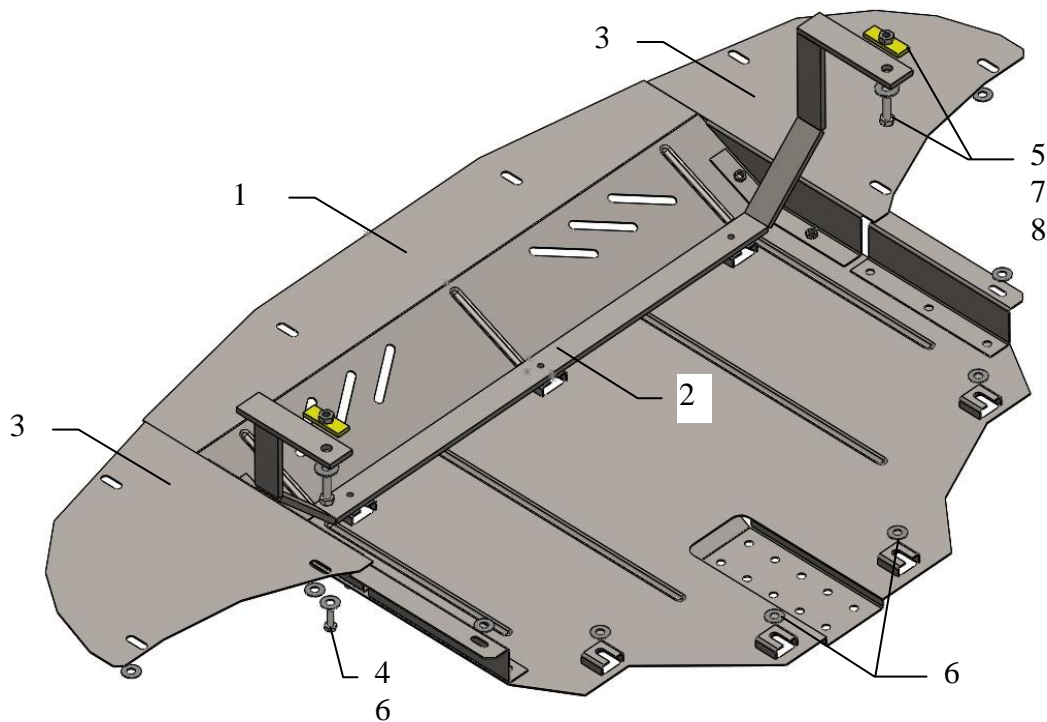
Защита 2.0640.00

Применяемость: Hyundai Tucson TL 2015-, 1.7-2.0CRDI, 2.0i, М-А.

Комплектность:

№ п/п	Наименование	Обозначение	Количество	Примечание
1	Панель	1.0640.00.6.003.721	1	
2	Балка	1.0640.00.6.004.329	1	
3	Крыло	1.0640.00.6.001.130	2	
4	Болт	M8x25	7	
5	Болт	M10x35	2	
6	Шайба	A8	21	
7	Шайба	A10	5	
8	Планка	СТП.6.006.017СБ	2	

Схема сборки защиты картера и КПП.



Установка защиты

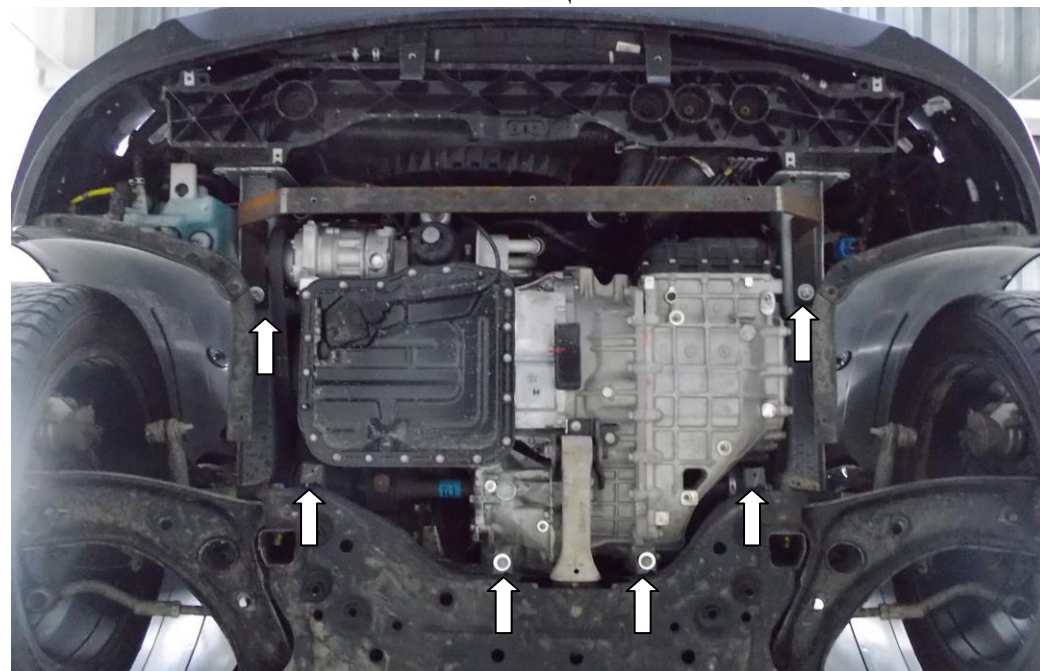


Рис.1

1. Снять пластиковую защиту.
 2. Завести планки 8 в отверстия лонжеронов и установить балку 2 болтами 5, рис.1.
 3. Наживить штатные болты М6 с шайбами 6 в штатные гайки балки двигателя.
 4. Завести панель 1 задними пазами под установленные болты, по центру закрепить к балке 2 болтами 4, спереди закрепить в штатные гайки штатными болтами, рис.2.
 5. Установить слева и справа крылья 3 болтами 4, рис.2, 3.
 6. Затянуть все точки крепления.
- Защита закрывает двигатель, КПП, радиатор.**

Масса = 19 кг.

ВНИМАНИЕ!!! После монтажа защиты не допускается соприкосновение элементов защиты с движущимися элементами узлов и агрегатов автомобиля.