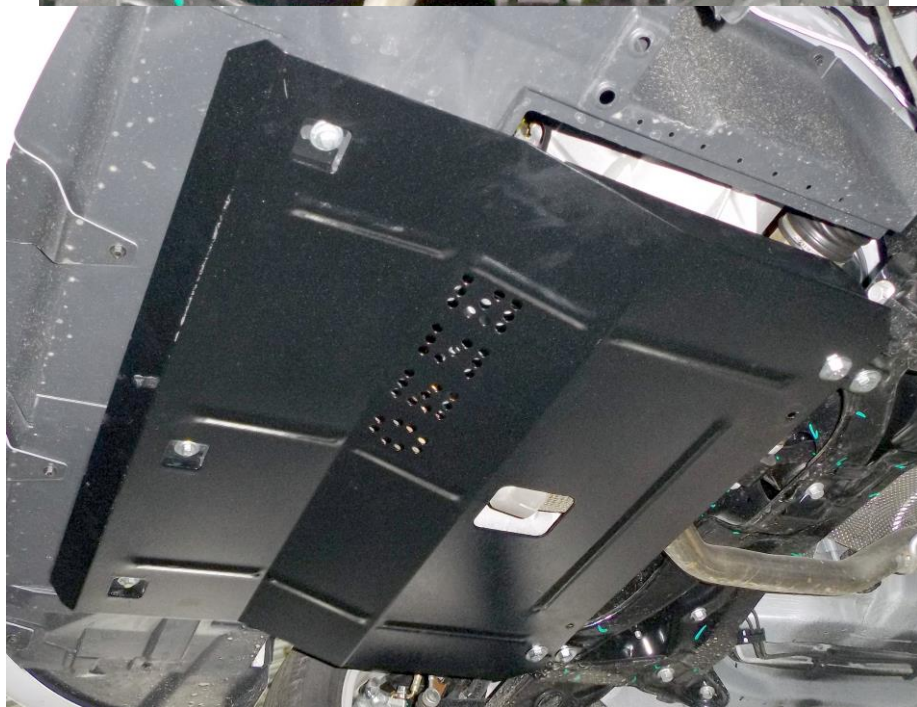


Защита картера, КПП

*1.0656.00*

*Chery Arrizo 3*



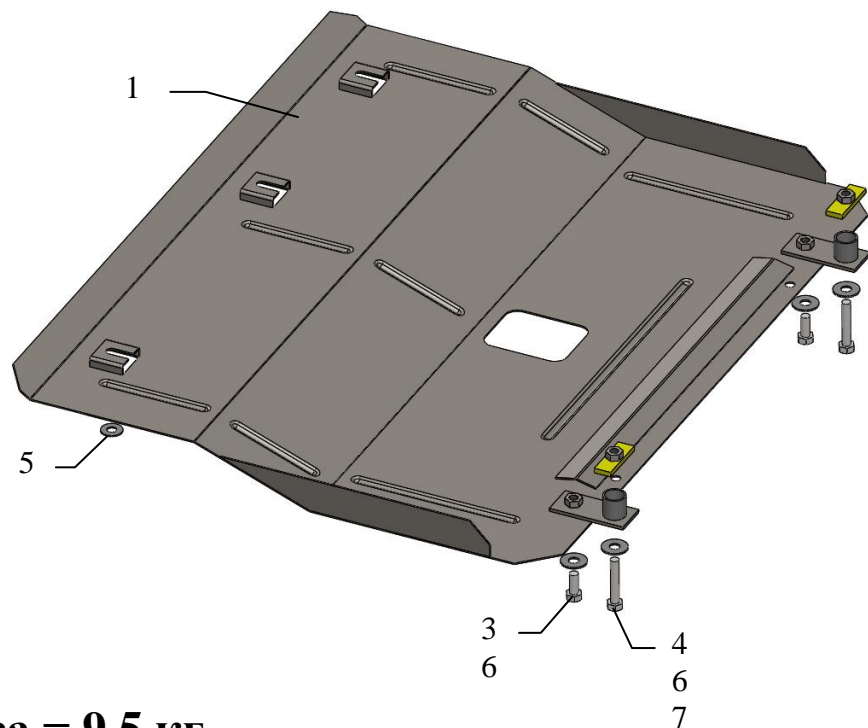
## Защита 1.0656.00

Применяемость: Chery Arrizo 3, 1.5i М, 2014 г.в.

Комплектность:

№ п/п	Наименование	Обозначение	Количество	Примечания
1	Панель	1.0656.00.6.003.739	1	
2	Кронштейн	1.0656.00.6.005.306	2	
3	Болт	M10x25	2	
4	Болт	M10x55	2	
5	Шайба	A8	3	
6	Шайба	A10	4	
7	Планка	СТП.6.006.017СБ.	2	

Схема сборки защиты картера .



Масса = 9.5 кг.

**ВНИМАНИЕ!!!** После монтажа защиты не допускается соприкосновение элементов защиты с движущимися элементами узлов и агрегатов автомобиля.

## Установка защиты

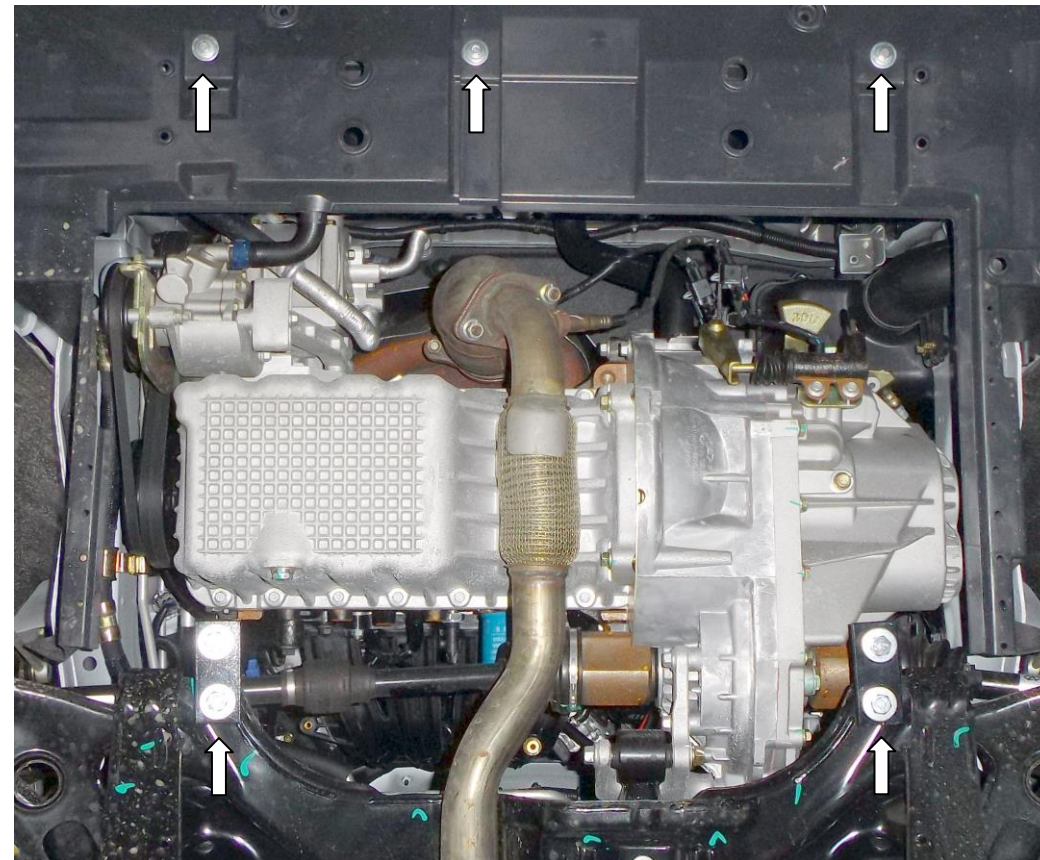


Рис.1

1. Открутить 3 штатных болта крепления пластика под радиатором.
2. Установить кронштейны 2 болтами 4 к боковым отверстиям в балке двигателя, рис.1.
3. Установить панель 1 к кронштейнам 2 болтами 3 и штатным крепежом в штатные гайки автомобиля, используя шайбы 5, рис.2.
4. Все точки крепления затянуть.