

Защита картера, КПП

1.0672.00

Renault Koleos

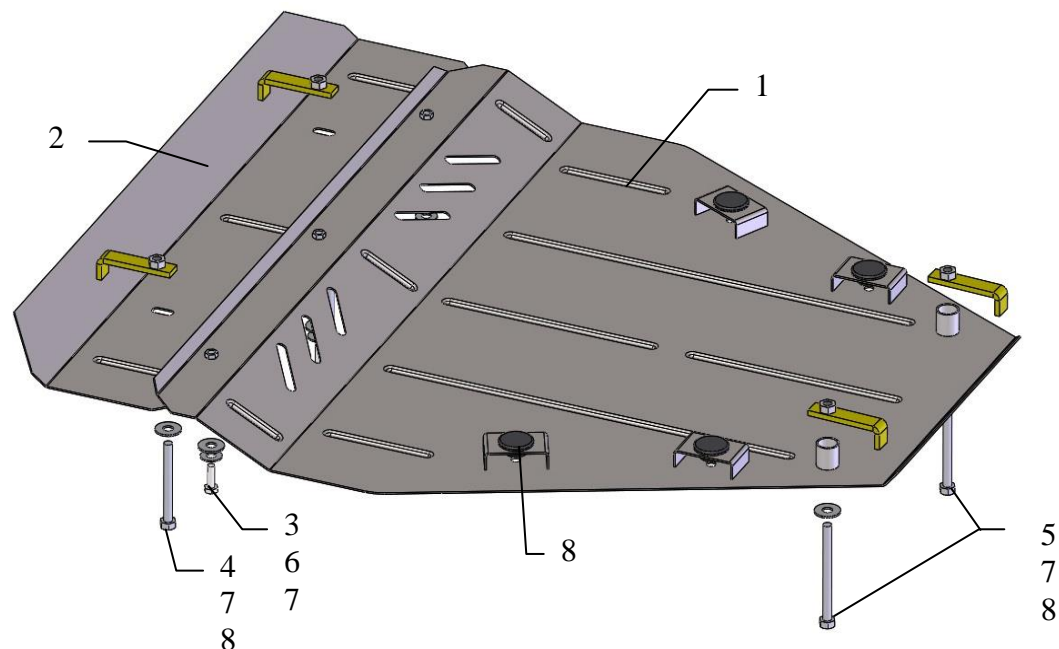
Nissan X-Trail T31

Защита 1.0672.00

Применяемость: *Renault Koleos 2008-*
Nissan X-Trail T31 2007-2014

Комплектность:

№ п/п	Наименование	Обозначение	Количество	Примечания
1	Панель	1.0672.00.8.003.1322	1	
2	Панель	1.0672.00.6.003.758	1	
3	Болт	M8x25	3	
4	Болт	M10x90	2	
5	Болт	M10x110	2	
6	Шайба	A8	3	
7	Шайба	A10	7	
8	Планка	СТП.6.006.018СБ	4	
9	Амортизатор 30		4	



Масса = 12 кг.

ВНИМАНИЕ!!! После монтажа защиты не допускается соприкосновение элементов защиты с движущимися элементами узлов и агрегатов автомобиля.

Установка защиты

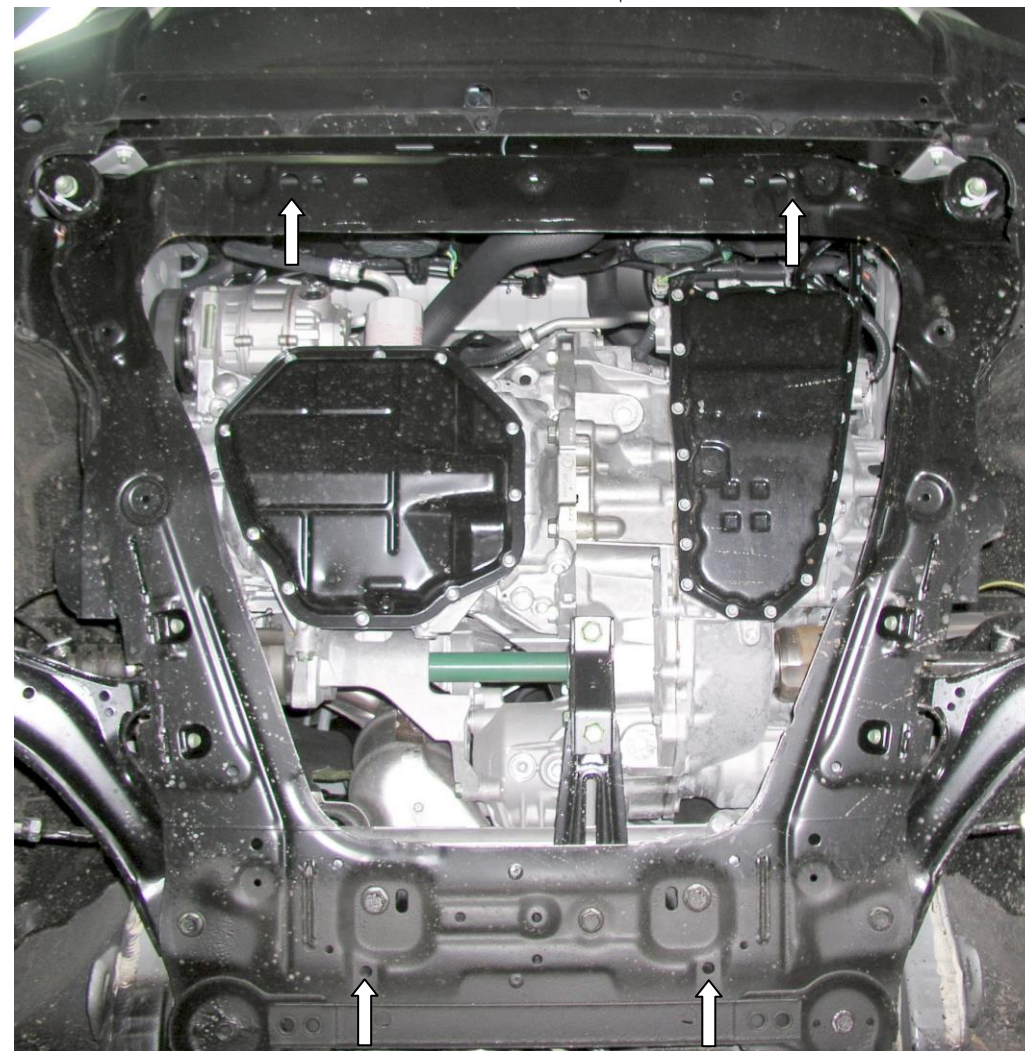


рис.1

1. Снять штатный пыльник.
2. Наложить планки 8 над передними сквозными отверстиями подрамника двигателя и закрепить панель 2 болтами 4.
3. Панель 1 закрепить спереди к панели 2 болтами 3, сзади к сквозным отверстиям подрамника двигателя болтами 5 используя планки 8.
4. Затянуть все точки крепления.