

Рис.2

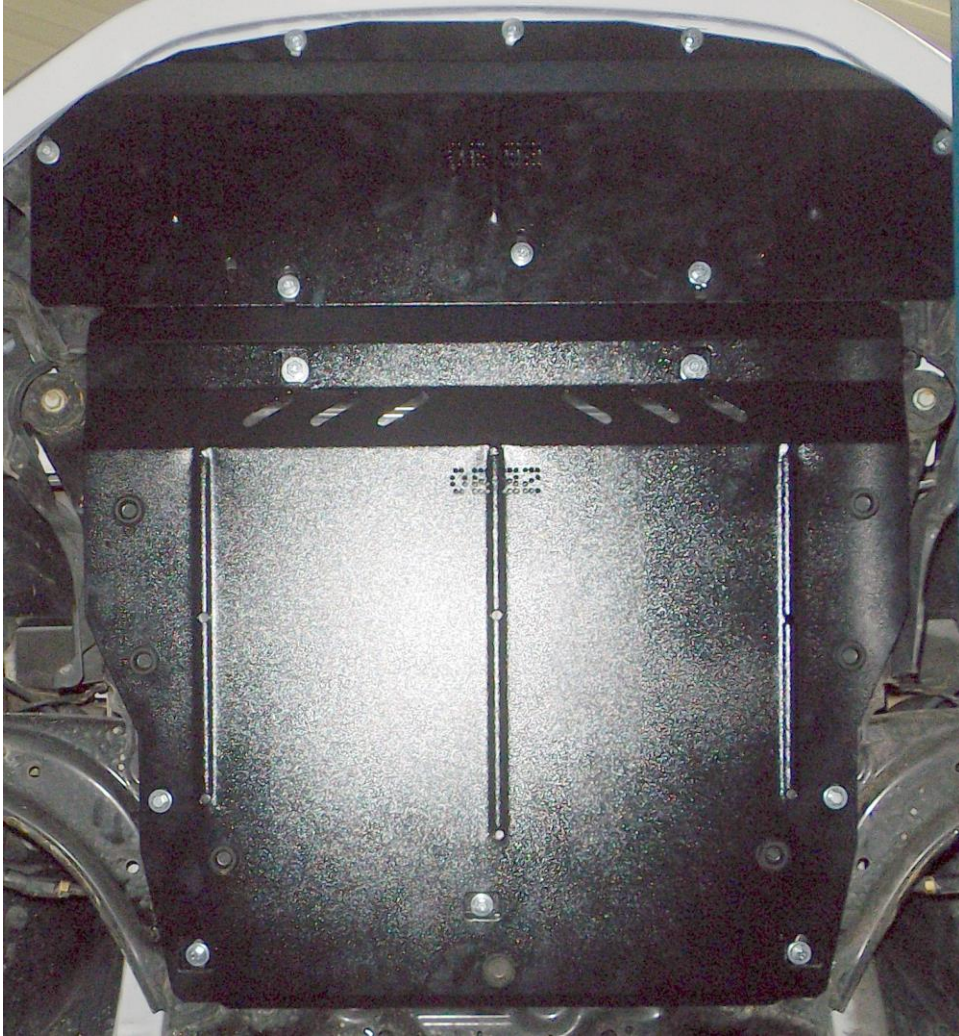


рис. 2

**ВНИМАНИЕ!!!** После монтажа защиты не допускается соприкосновение элементов защиты с движущимися элементами узлов и агрегатов автомобиля.



Защита картера, КПП

*1.0692.00*

*Nissan Leaf*

# Защита 1.0692.00

Применяемость: Nissan Leaf, 2010-

Комплектность:

№ п/п	Наименование	Обозначение	Количество	Примечания
1	Панель	1.0692.00.8.003.1350	1	
2	Панель	1.0692.00.6.003.790	1	
3	Болт	M6x25	7	
4	Болт	M8x25	4	
5	Болт	M8x35	2	
6	Болт	M10x65	2	
7	Шайба	A6	7	
8	Шайба	A8	13	
9	Шайба	A10	6	
10	Гровер	M8	6	
11	Гровер	M10	2	
12	Гайка скоба	M6	5	
13	Планка	СТП.8.006.022	6	
14	Планка	СТП.8.006.018СБ	2	
15	Амортизатор 30		6	

## Установка защиты

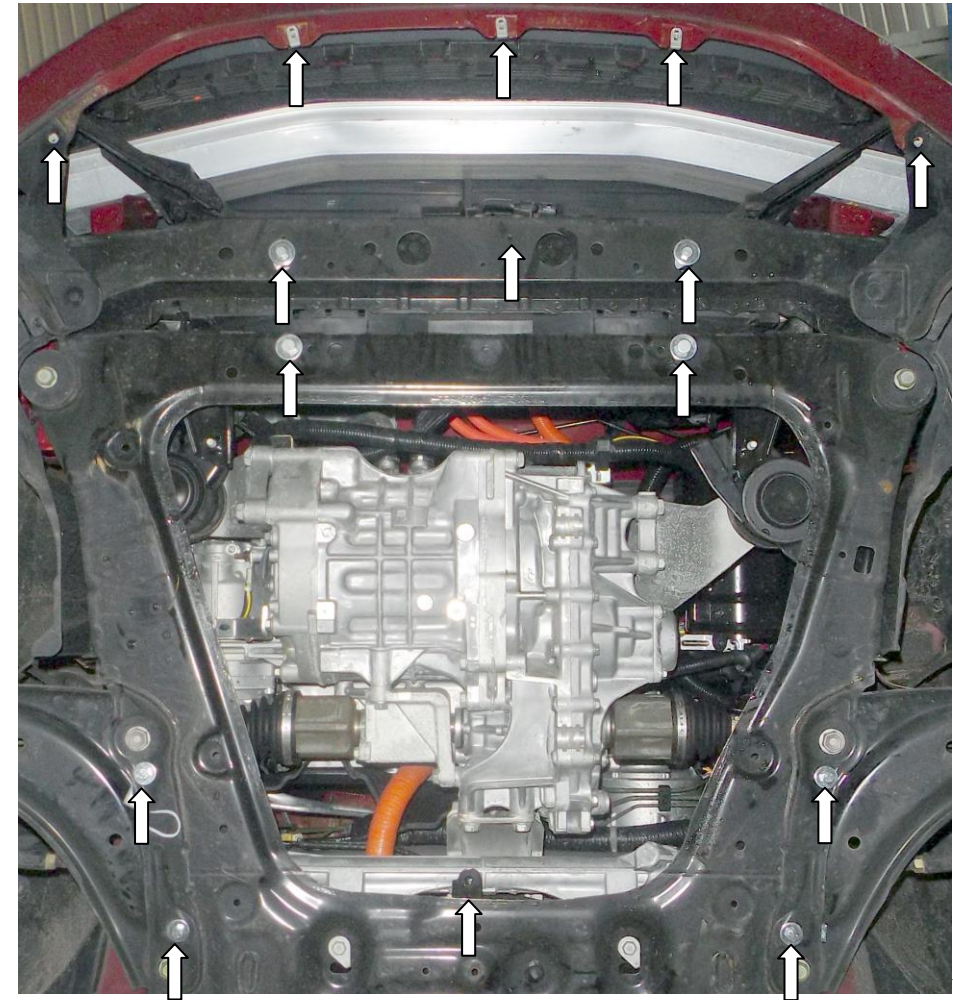
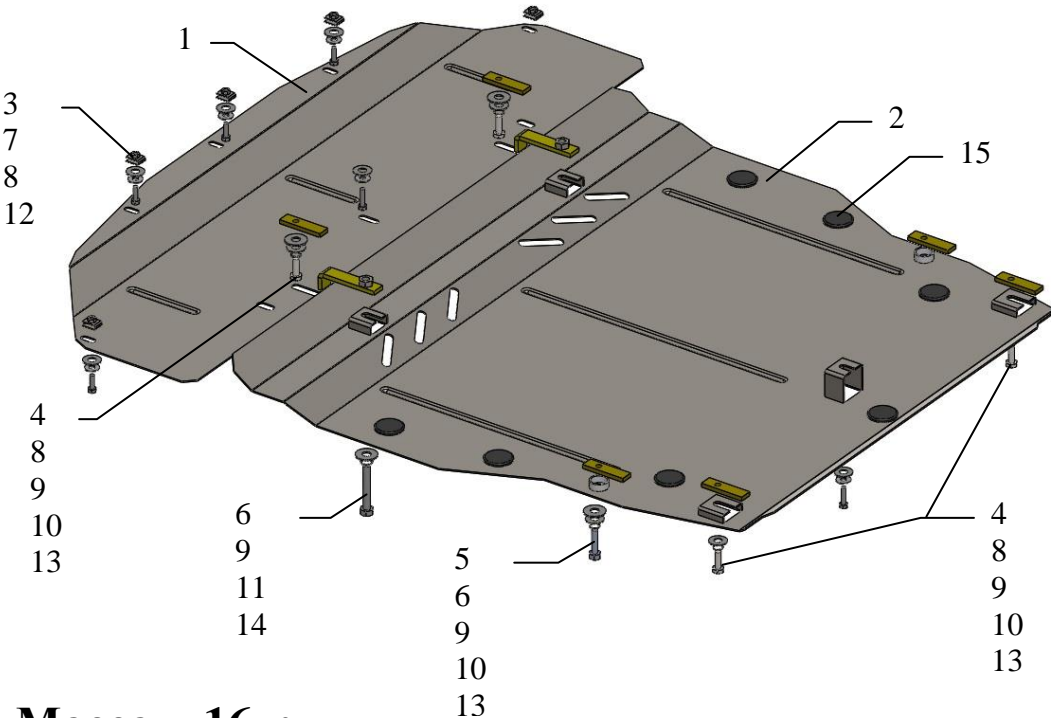


рис.1

1. Снять штатный пыльник.
2. Наложить планки 13, 14 над передними и задними отверстиями подрамника двигателя и наживить болты 4, 6, рис.1.
3. Установить панель 2 пазами под установленные болты и дополнительно закрепить болтами 3, 5.
4. Установить планки 13 в отверстия в раме радиатора и наживить болты 4.
5. Завести панель 1 пазами под установленные болты 4 и дополнительно закрепить к бамперу автомобиля болтами 3 с гайками 12.
6. Затянуть все точки крепления.

**Защита закрывает двигатель, КПП, радиатор.**



**Масса = 16 кг.**