

Защита картера, МКПП

*1.0694.00*

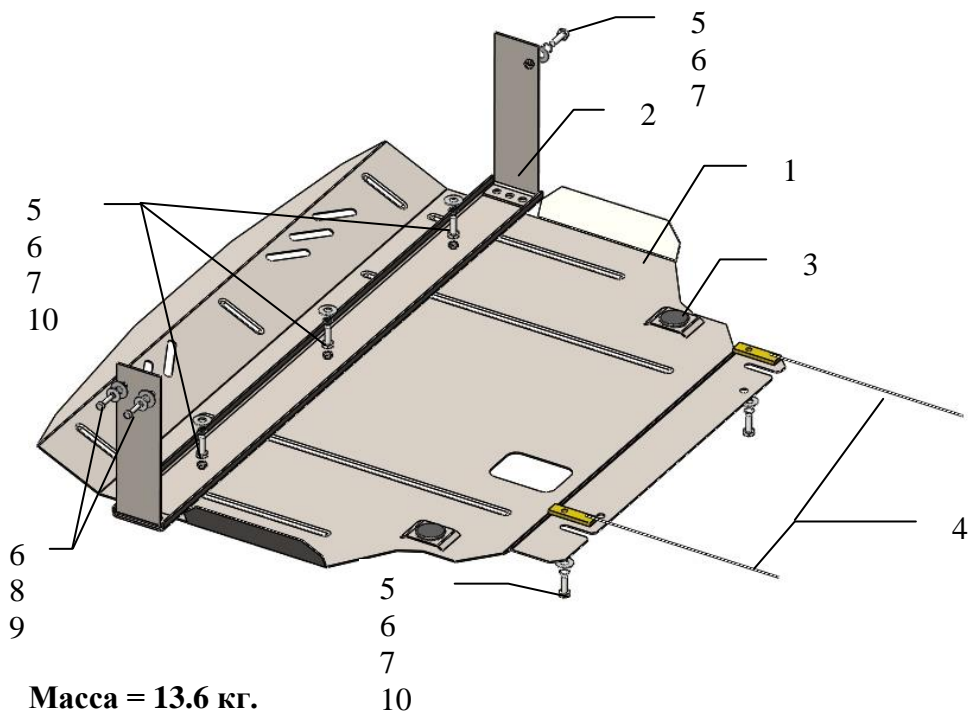
*Ford Fiesta ST*

## Защита 1.0694.00

Применяемость: Ford Fiesta ST, 1.6i, M, с 2013 г.в.

Комплектность:

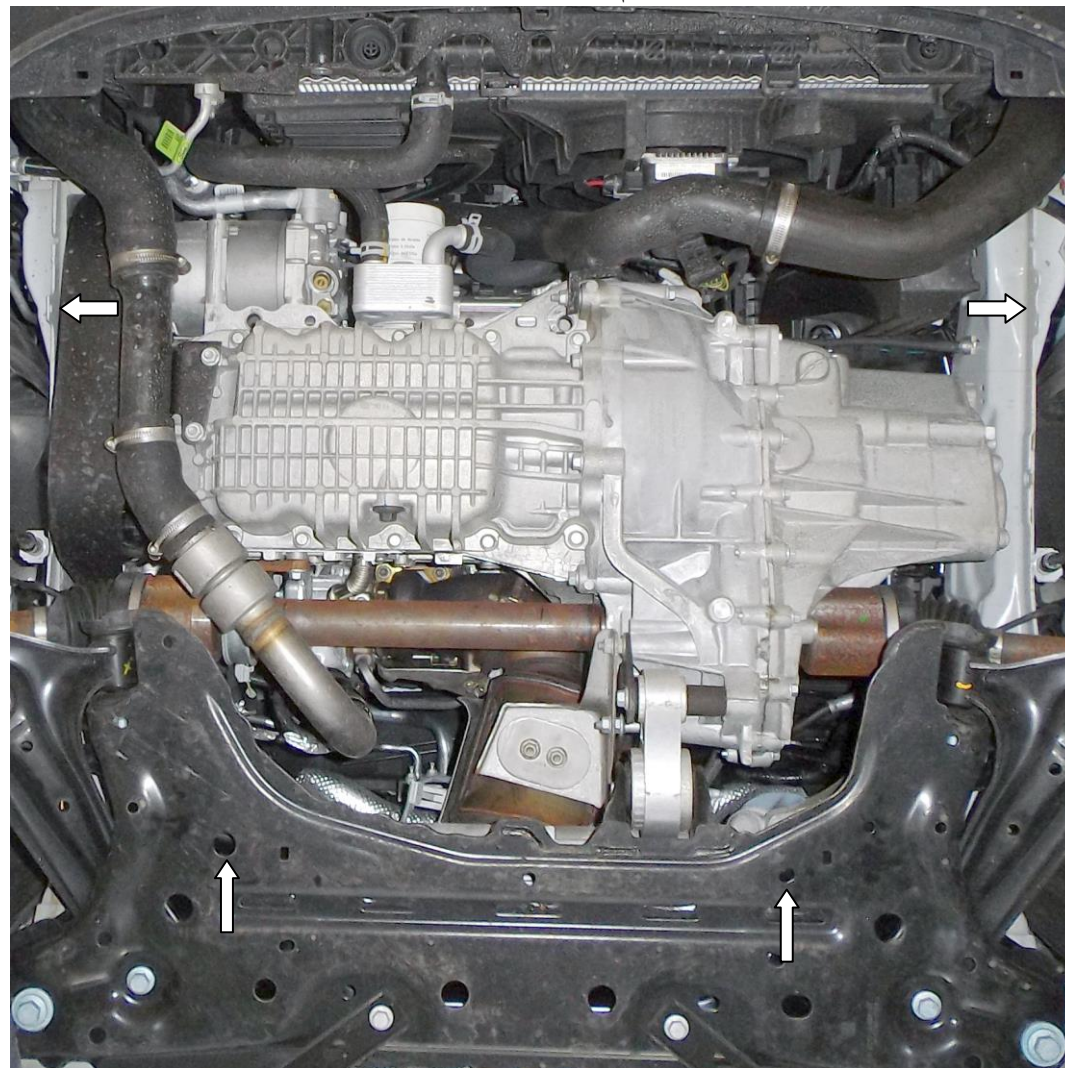
№ п/п	Наименование	Обозначение	Количество	Примечание
1	Панель	1.0694.00.6.003.789	1	
2	Балка	1.0694.00.6.004.340	1	
3	Амортизатор 30		2	
4	Планка	СТП.8.006.022	2	С поводком
5	Болт	M8x25	6	
6	Шайба	A8	8	
7	Гровер	M8	6	
8	Болт	M6x25	2	
9	Шайба	A6	2	
10	Шайба	A10	5	



Масса = 13.6 кг.

**ВНИМАНИЕ!!!** После монтажа защиты не допускается соприкосновение элементов защиты с движущимися элементами узлов и агрегатов автомобиля.

## Установка защиты.



1. Установить балку 2 в отверстия лонжеронов автомобиля.
2. Установить планки 4 над отверстиями в балке двигателя и вернуть в них болты 5.
3. Завести панель пазами под установленные болты 5 и спереди закрепить к балке 2 болтами 5.
4. Затянуть все точки крепления.

**Защита закрывает двигатель, КПП, радиатор.**