

*Рис.2*



Защита картера, КПП

KOLCHUGA

**1.0712.00**

***Toyota RAV 4, 2.5i HYBRID  
2016-***



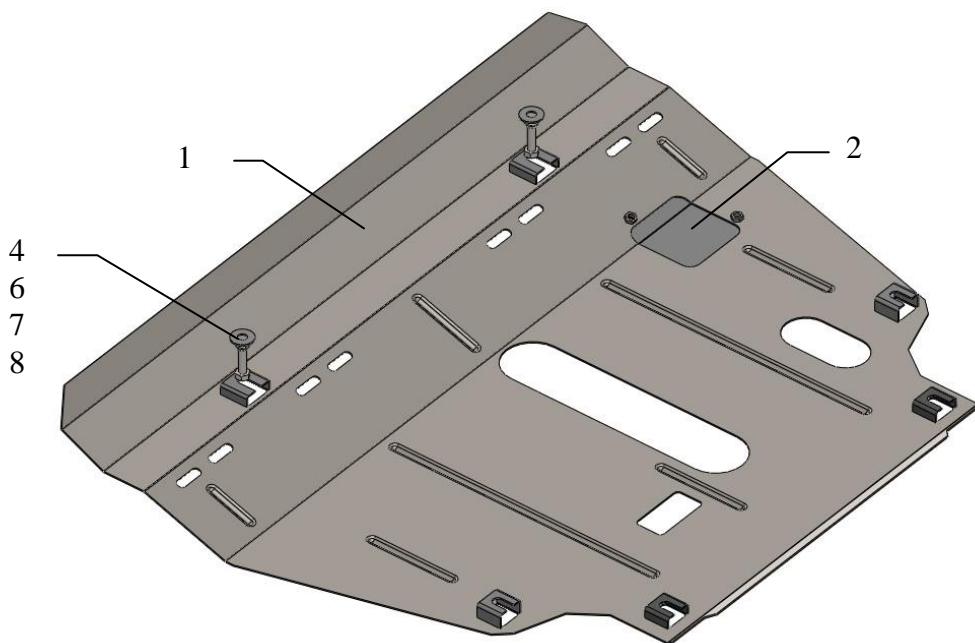
## Защита 1.0712.00

Применяемость: *Toyota Rav 4, 2.5i HYBRID, 2016-*

Комплектность:

№ п/п	Наименование	Обозначение	Количество	Примечание
1	Панель	1.0712.00.6.003.812	1	
2	Крышка	1.0472.00.8.016.045	1	
3	Болт	M8x16	2	
4	Болт	M10x35	2	
5	Шайба	A8	2	
6	Шайба	A10	2	
7	Планка	016СБ	2	
8	Гровер	M10	2	

Схема сборки защиты картера и КПП.



Масса = 11 кг.

## Установка защиты

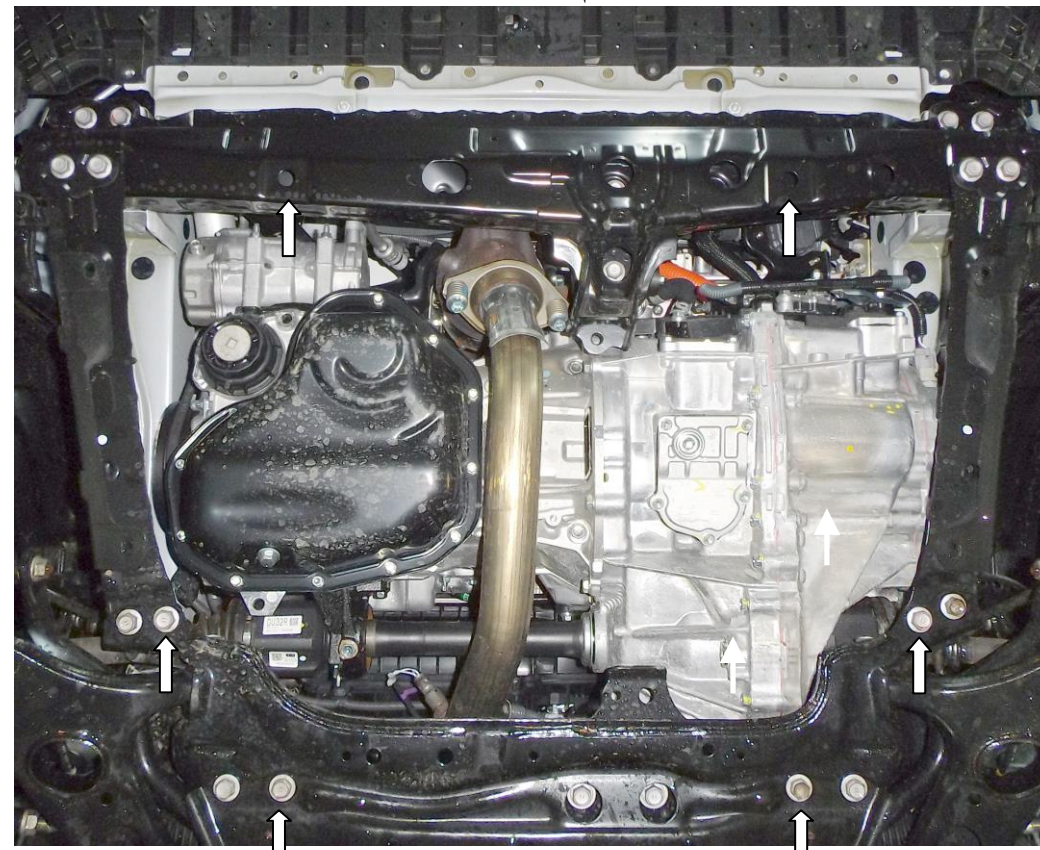


Рис.1

1. Завести планки 7 над боковыми отверстиями балки двигателя и наживить болты 4, рис.1.
2. Отвернуть 4 штатных болта подрамника двигателя, рис.1
3. Завести панель 1 пазами сзади под штатные болты, спереди под болты 4, рис.2, 3.
4. Затянуть все точки крепления.

*В защите имеются отверстие под слив масла и лючок под замену масляного фильтра.*

*Защита закрывает двигатель, КПП.*

**ВНИМАНИЕ!!! После монтажа защиты не допускается соприкосновение элементов защиты с движущимися элементами узлов и агрегатов автомобиля.**

vin: JTMWRREV40D016249