

Рис.2

ВНИМАНИЕ!!! После монтажа защиты не допускается соприкосновение элементов защиты с движущимися элементами узлов и агрегатов автомобиля.

Защита картера, КПП

KOLCHUGA

1.0726.00

Chevrolet HHR

2005 – 2011



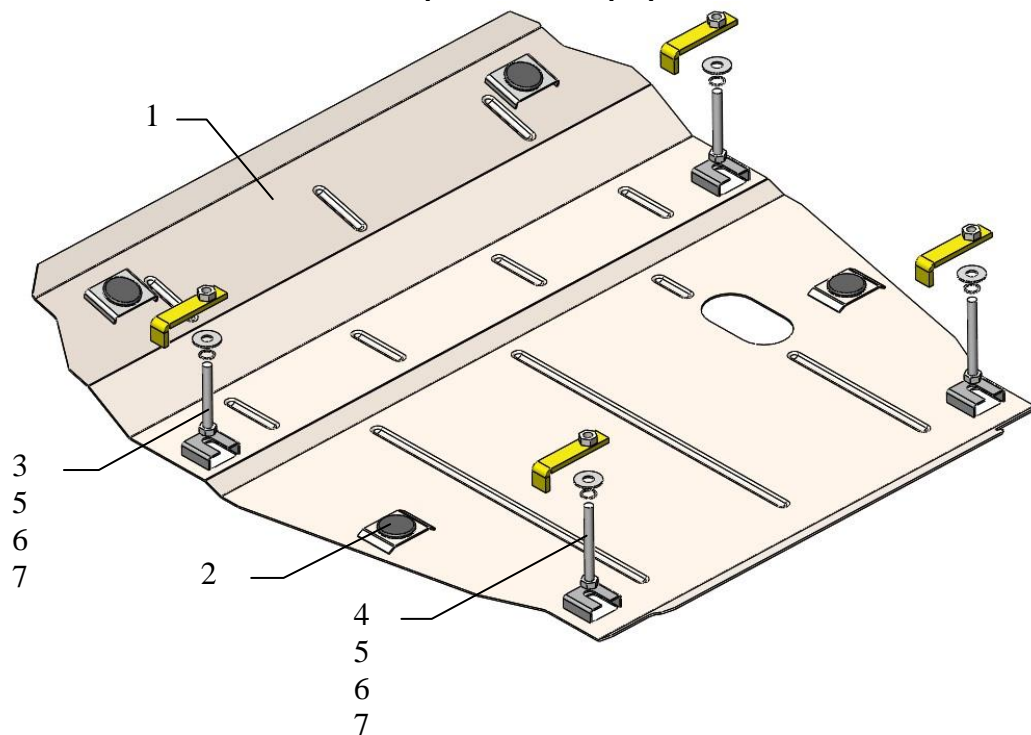
Защита 1.0726.00

Применяемость: *Chevrolet NHR, 2.0i, А, 2005 - 2011 г.в.*

Комплектность:

№ п/п	Наименование	Обозначение	Количество	Примечание
1	Панель	1.0726.00.6.003.831	1	
2	Амортизатор 30		4	
3	Болт	M10x75	2	
4	Болт	M10x90	2	
5	Шайба	A10	4	
6	Гровер	M10	4	
7	Планка	СТП.6.006.018СБ	4	

Схема сборки защиты картера и КПП.



Масса = 10 кг.

ВНИМАНИЕ!!! После монтажа защиты не допускается соприкосновение элементов защиты с движущимися элементами узлов и агрегатов автомобиля.

Установка защиты

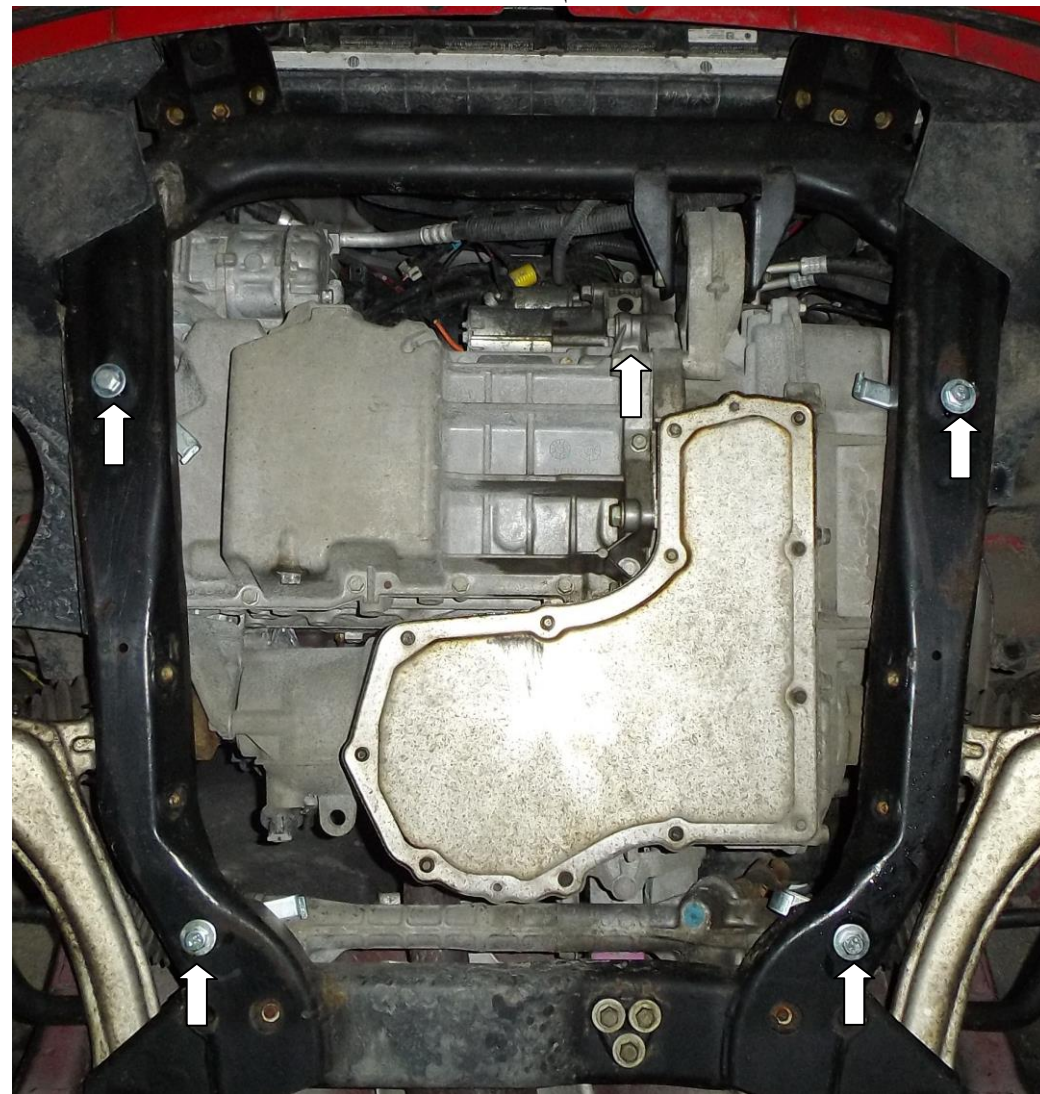


Рис.1

1. Установить болты 3, 4 с помощью планок 7 в отверстия подрамника, рис.1.
2. Завести панель 1 пазами под установленные болты 3, 4, , рис.2.
3. Затянуть все точки крепления.

Защита закрывает двигатель, КПП, радиатор.

Vin: 3GCDA25P67S640779