



Защита картера, КПП

KOLCHUGA

1.0739.00

Renault Vel Satis
2001 – 2009 г.в.



Рис.2

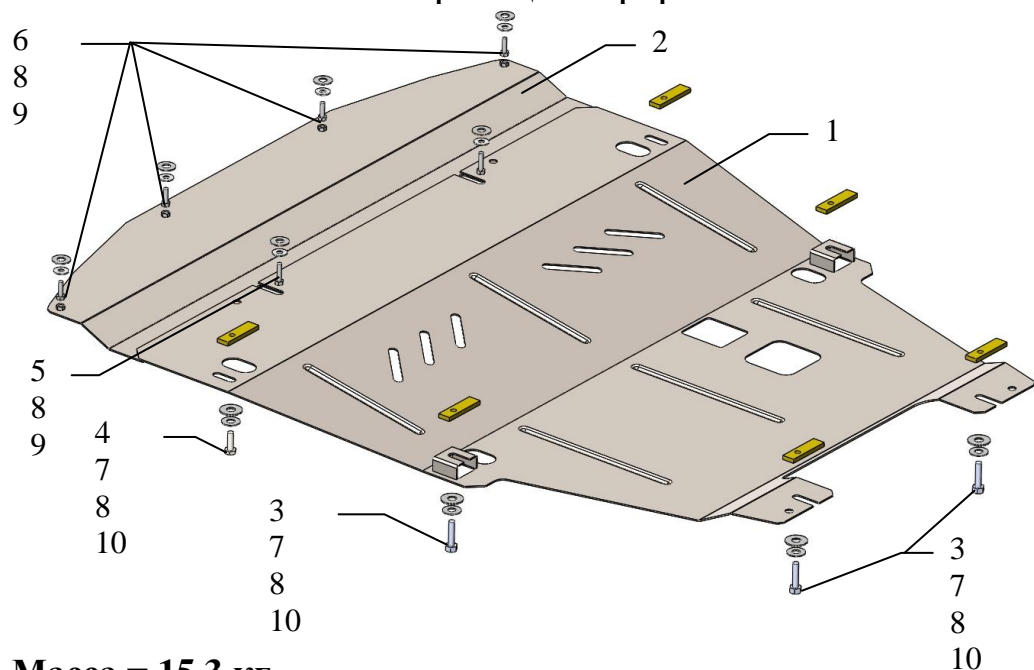
Защита 1.0739.00

Применяемость: *Renault Vel Satis, 2.2d, M, 2001 – 2009 г.в.*

Комплектность:

№ п/п	Наименование	Обозначение	Количество	Примечание
1	Панель	1.0739.00.6.003.845	1	
2	Панель	1.0739.00.6.003.846	1	
3	Болт	M8x35	4	
4	Болт	M8x25	2	
5	Болт	M6x25	2	
6	Болт	M6x20	4	
7	Шайба	A10	6	
8	Шайба	A8	12	
9	Шайба	A6	6	
10	Планка	СТП.8.006.022	6	

Схема сборки защиты картера и КПП.



Масса = 15.3 кг.

ВНИМАНИЕ!!! После монтажа защиты не допускается соприкосновение элементов защиты с движущимися элементами узлов и агрегатов автомобиля.

Установка защиты

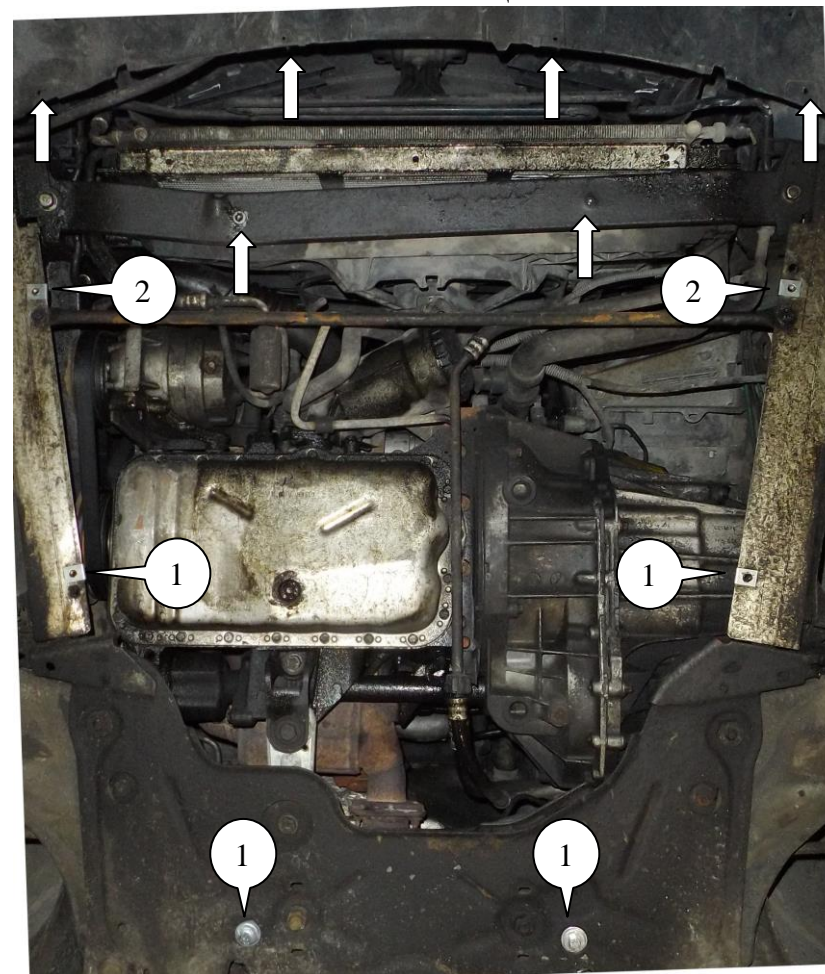


Рис.1

1. Установить планки 10 над отверстиями в подрамнике (позиции 1, 2) и наживить болты 3 в (поз.1.) рис. 1.
2. Завести панель 1 пазами под установленные болты 3, спереди наживить болтами 5, по бокам болтами 4 (поз.2).
3. Установить панель 2 пазами под болты 5, спереди закрепить болтами 6 к бамперу автомобиля.
4. Затянуть все точки крепления.

Защита закрывает двигатель, КПП, радиатор.
Vin: VF1BJ0E0628005296