

Рис.2



Рис.3



Сталевий захист двигуна
KOLCHUGA[®]
www.kolchuga.ua

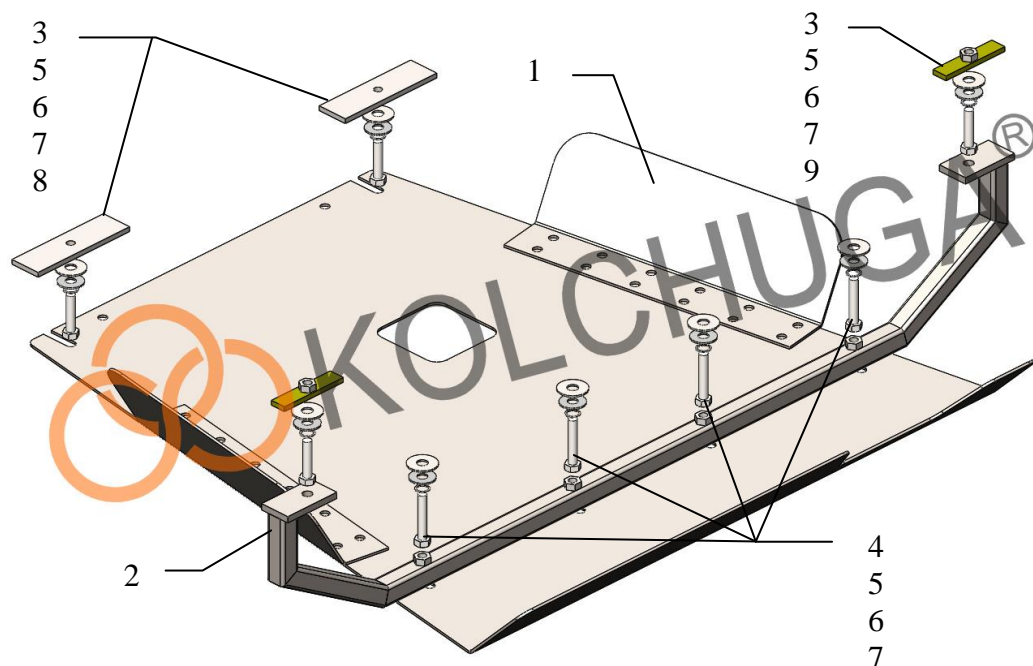
1.0755.00
OPEL Vivaro II
RENAULT Trafic III
2014 –

Защита 1.0764.00

Применяемость: Opel Vivaro II, Renault Trafic III, 1.6 CDTI, M, 2014 –

Комплектность:

№ п/п	Наименование	Обозначение	Количество	Примечания
1	Панель	1.0755.00.6.003.864	1	
2	Балка	1.0755.00.6.004.372	1	
3	Болт	M10x45	4	
4	Болт	M10x55	4	
5	Шайба	A10	8	
6	Шайба	A12	8	
7	Гровер	M10	8	
8	Планка	СТП.8.006.004	2	
9	Планка	СТП.6.006.016СБ	2	



Масса = 20.6 кг.

ВНИМАНИЕ!!! После монтажа защиты не допускается соприкосновение элементов защиты с движущимися элементами узлов и агрегатов автомобиля.

Установка защиты:

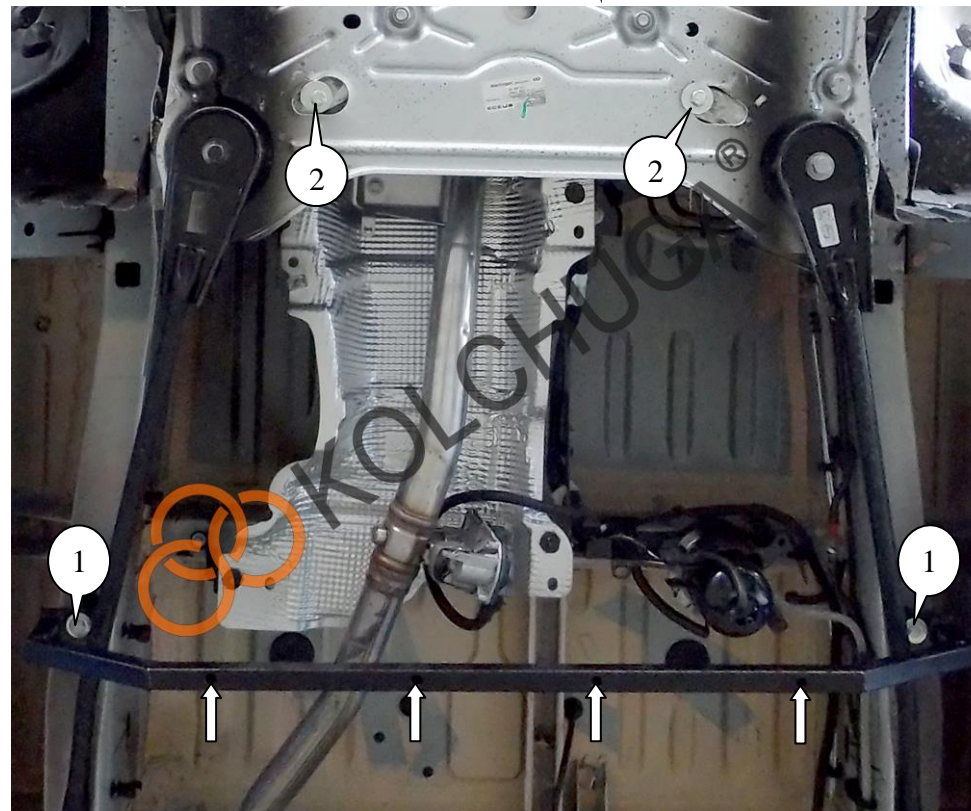


Рис.1

1. Установить планки 9 в отверстия лонжеронов (поз.1) и прикрутить балку 2 болтами 3 с шайбами 5, 6 и гровером 7, рис.1.
2. Установить планки 8 над отверстиями балки двигателя (поз.2) и наживить болты 3 с шайбами 5, 6 и гровером 7, рис.1.
3. Завести панель 1 пазами под установленные болты 3 и сзади прикрутить к балке 2 болтами 4 с шайбами 5, 6 и гровером 7, рис 2, 3.
4. Затянуть все точки крепления.

Защита закрывает топливный фильтр, лямбда зонд.

07.06.2017