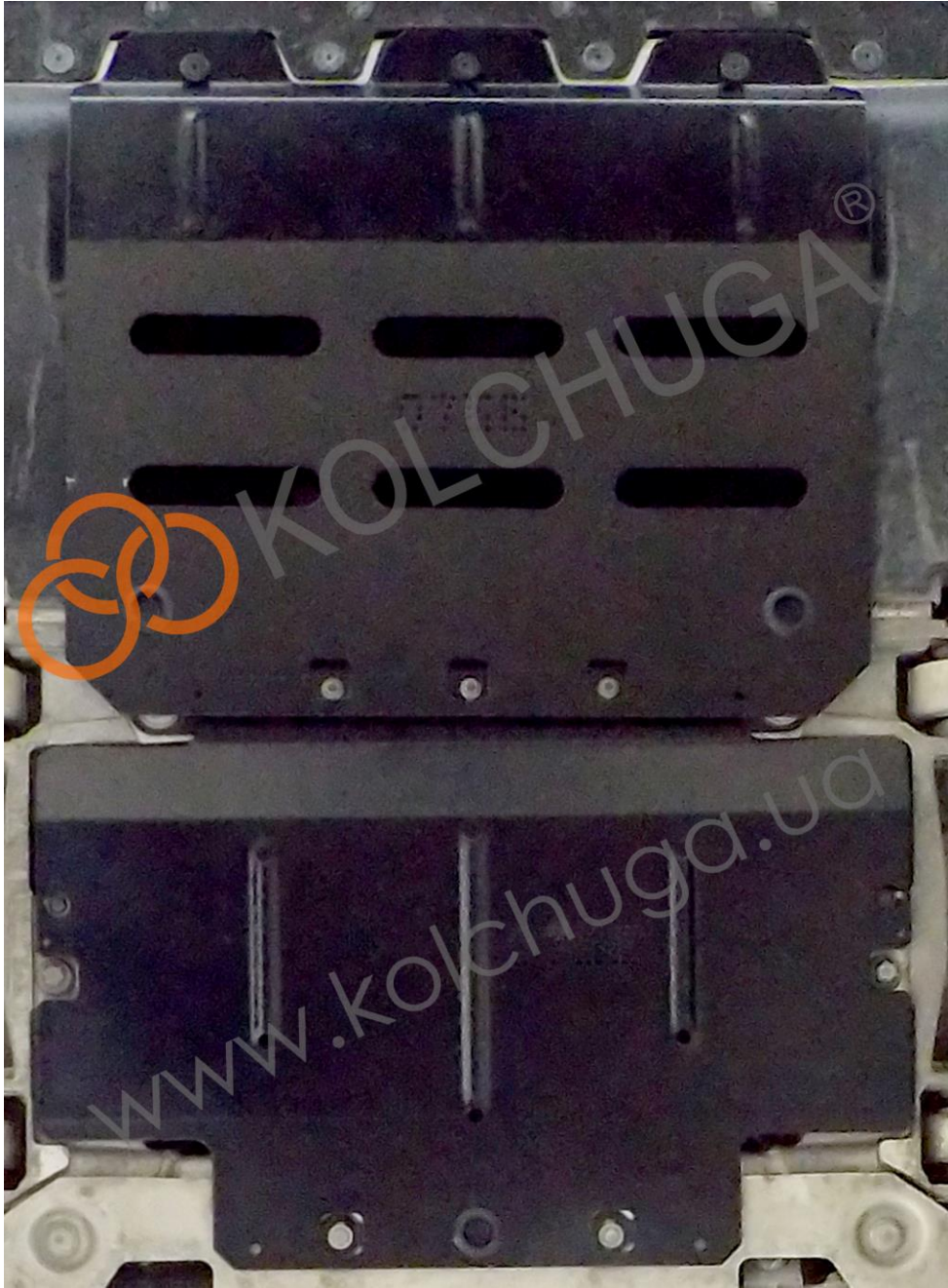


Рис.2



Сталевий захист двигуна
 **KOLCHUGA**[®]
www.kolchuga.ua

1.0766.00
MASERATI LEVANTE
2016 –
С гидроусилителем руля

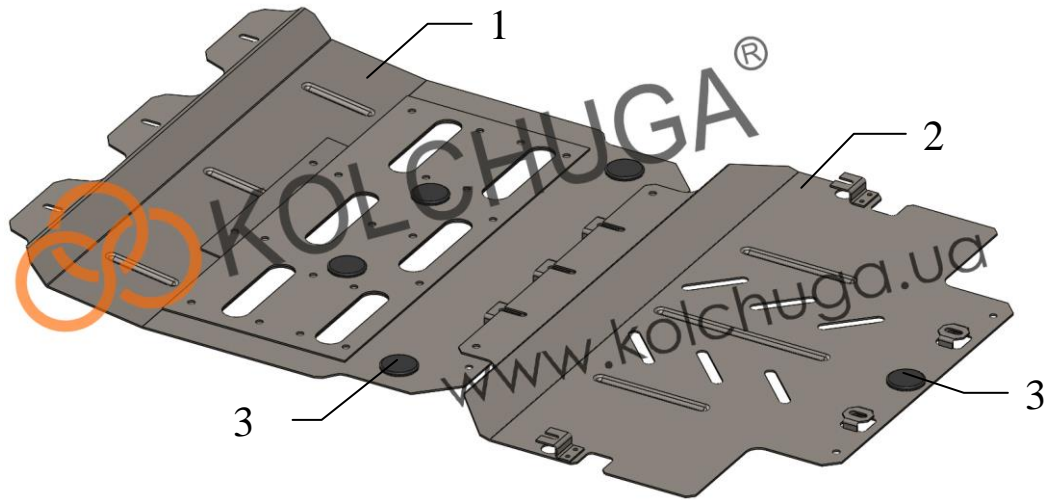
ВНИМАНИЕ!!! После монтажа защиты не допускается соприкосновение элементов защиты с движущимися элементами узлов и агрегатов автомобиля.

Защита 1.0766.00

Применяемость: Maserati Levante, 3.0 TDi , 3.0i, A, 2016 – г.в.

Комплектность:

№ п/п	Наименование	Обозначение	Количество	Примечания
1	Панель	1.0766.00.6.003.881 СБ	1	
2	Панель	1.0766.00.6.003.882 СБ	1	
3	Амортизатор	∅30	5	



Масса = 9.6 кг.

Установка защиты:

1. Выкрутить штатные болты (поз.1), рис.1.
2. Выкрутить штатные гайки (поз.2) и снять штатную пластиковую защиту двигателя, рис.1.
3. Установить панель 1 поверх пластика, прикрутить штатными болтами спереди (поз.1), сзади наживить штатными гайками (поз.2), рис.1.
4. Завести панель 2 поверх панели 1, прикрутить панель 2 штатными болтами, рис. 2, 3.
5. Затянуть все точки крепления.

Защита закрывает радиатор, двигатель.

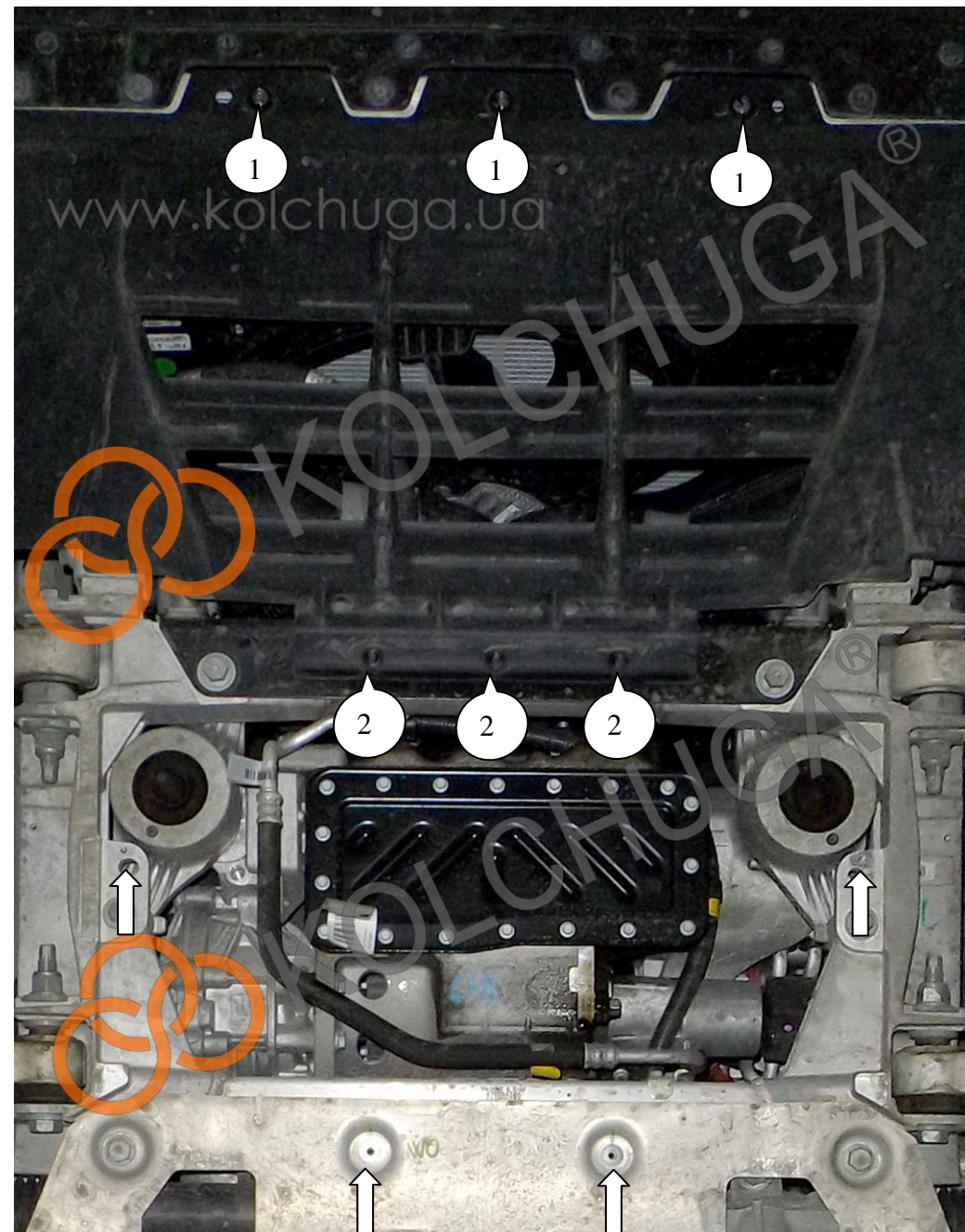


Рис.1