

*Рис.2*



*Рис.3*



Защита картера, КПП, радиатора

KOLCHUGA

**1.0773.00**

**BMW E36 Sedan**

**316i**

**1990 – 1999**

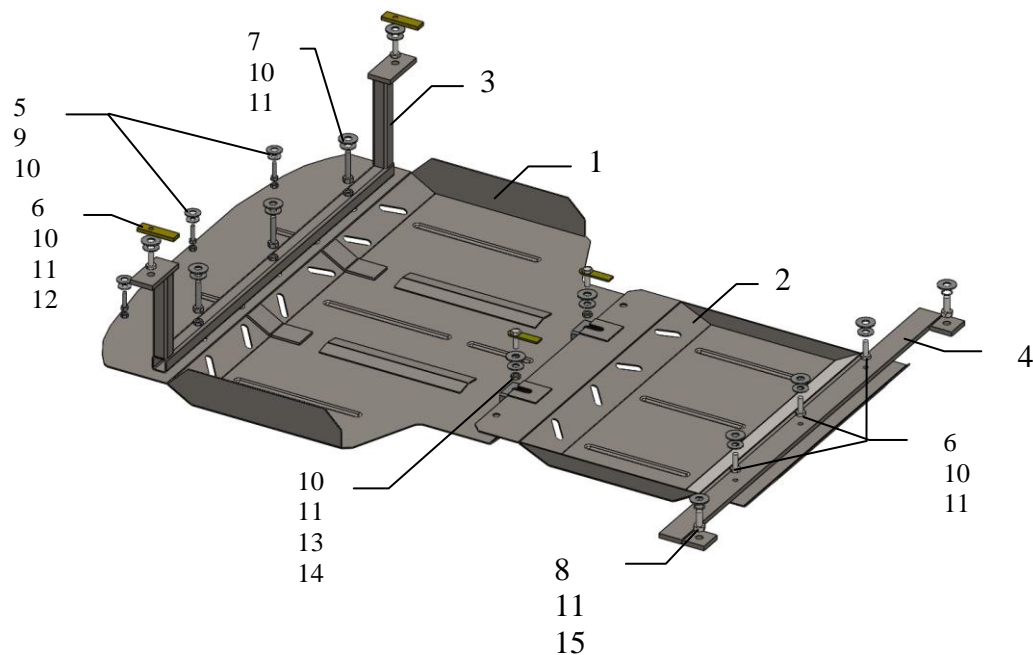
**ВНИМАНИЕ!!!** После монтажа защиты не допускается соприкосновение элементов защиты с движущимися элементами узлов и агрегатов автомобиля.

## Защита 1.0773.00

Применяемость: BMW E36 Sedan, 1.6i, M, 1990 – 1999 г.в.

Комплектность:

№ п/п	Наименование	Обозначение	Количество	Примечания
1	Панель	1.0773.00.6.003.890	1	
2	Панель	1.0773.00.6.003.891	1	
3	Балка	1.0773.00.6.004.373	1	
4	Балка	1.0773.00.6.004.374	1	
5	Болт	M6x25	3	
6	Болт	M8x25	5	
7	Болт	M8x45	3	
8	Болт	M10x25	2	
9	Шайба	A6	3	
10	Шайба	A8	13	
11	Шайба	A10	12	
12	Планка	СТП.8.006.022	2	
13	Крепеж	521.6.013.002	2	
14	Гайка	M8	2	самоконтрящаяся
15	Гровер	M10	2	



### Установка защиты:

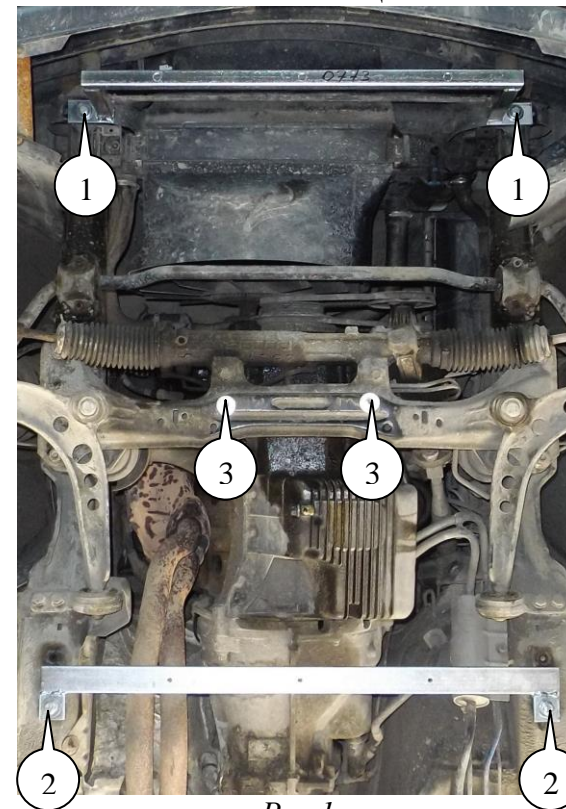


Рис.1

1. Установить балку 1 в отверстия лонжеронов с помощью болта 6, планки 12 и шайб 10,11 (поз.1), рис.1.
2. Установить балку 2 в штатные отверстия лонжеронов с помощью болта 8, гровера 15 и шайбы 11 (поз.2), рис.1.
3. Установить крепеж 13 в отверстие балки двигателя и наживить гайку 14 с шайбами 10,11 (поз.3), рис.1.
4. Спереди панель 1 завести под бампер, сзади пазами под установленный крепеж 13, прикрутить болтами 7 с шайбами 10,11 к балке 3, рис 2, 3.
5. Панель 2 завести пазами под установленный крепеж 13 и прикрутить к балке 4 болтами 6 с шайбами 10,11, рис 2, 3.
6. Затянуть все точки крепления.

Масса = 17.3 кг.