



Сталевий захист двигуна
 **KOLCHUGA**[®]
www.kolchuga.ua

1.0780.00

*Ssang Yong Rexton W RX200 e-XDI
2017 г.в.*

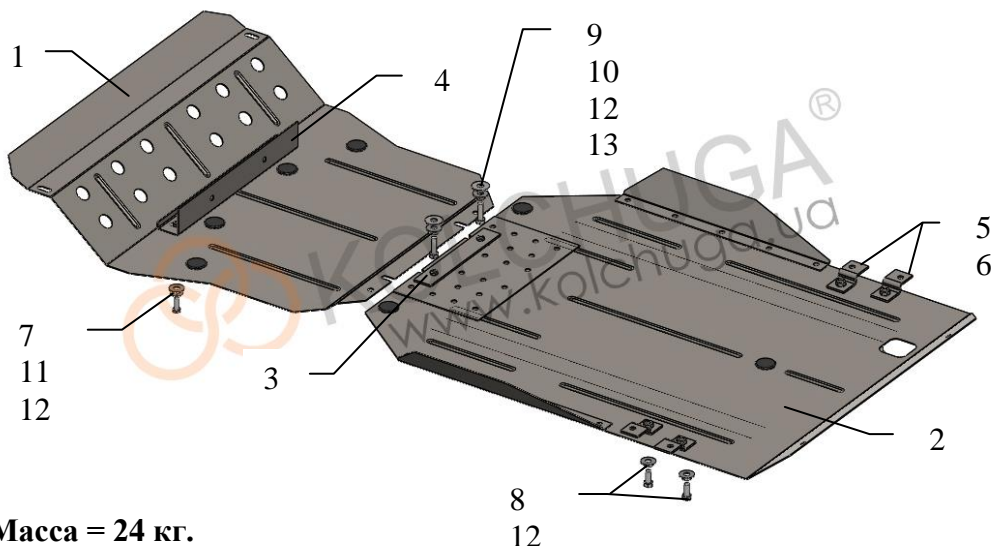
Защита закрывает радиатор, двигатель, КПП, РКПП.

Защита 1.0780.00

Применяемость: Ssang Yong Rexton W, 2.0XDI (D20DTR), A, 2017 г.в.

Комплектность:

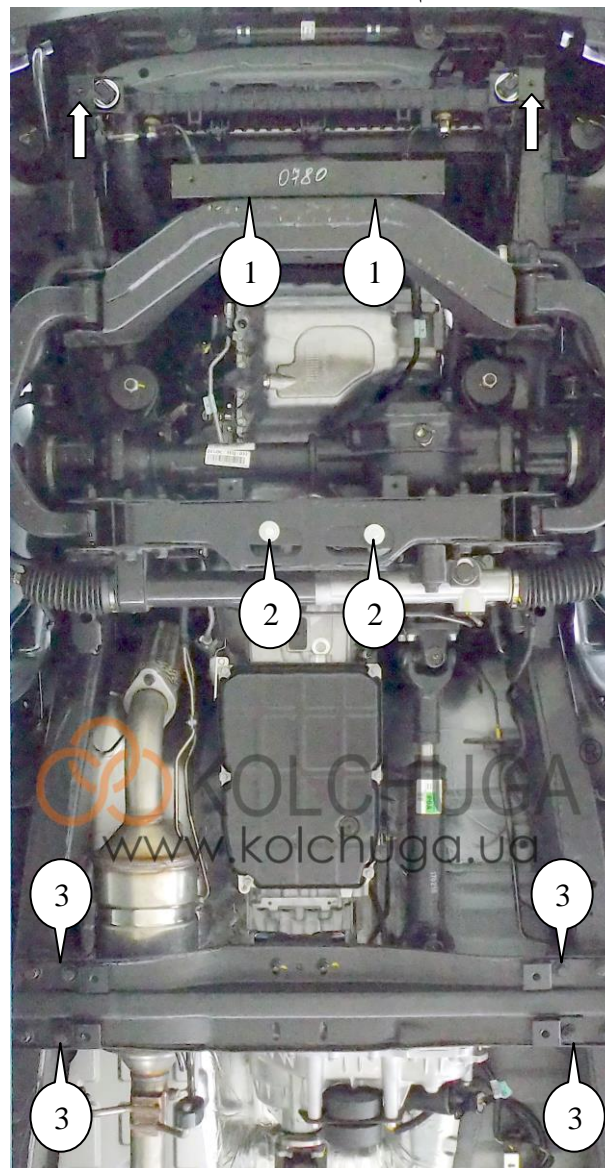
№ п/п	Наименование	Обозначение	Количество	Примечание
1	Панель	1.0780.00.8.003.1476	1	
2	Панель	1.0780.00.6.003.909	1	
3	Планка	1.0569.00.6.006.074	1	
4	Кронштейн	1.0780.00.6.005.352	1	
5	Кронштейн	1.0780.00.6.005.349	2	
6	Кронштейн	1.0780.00.6.005.350	2	
7	Болт	M8x25	4	
8	Болт	M10x25	4	
9	Болт	M10x35	2	
10	Гровер	M10	6	
11	Шайба	A8	4	
12	Шайба	A10	8	
13	Шайба	A12	2	
14	Амортизатор 30		7	



Масса = 24 кг.

ВНИМАНИЕ!!! После монтажа защиты не допускается соприкосновение элементов защиты с движущимися элементами узлов и агрегатов автомобиля.

Установка защиты.



1. Установить кронштейн 4 в места (поз.1) штатным крепежом.
2. Панель 1 установить в штатные гайки штатными болтами и болтами 7 к кронштейну 4.
3. Установить планку 3 над отверстиями балки двигателя (поз.2) и наживить болты 7, установить кронштейны 5, 6 штатными болтами к балке РКПП.
4. Панель 2 завести пазами под болты 7, далее закрепить к кронштейнам 5, 6 болтами 8, (поз. 3).
5. Затянуть все точки крепления.