

Рис. 2



Рис.3



Сталевий захист двигуна  
 **KOLCHUGA**<sup>®</sup>  
[www.kolchuga.ua](http://www.kolchuga.ua)

**1.0785.00**  
**MERCEDES W 210**  
**МКПП**  
**1995-2002**

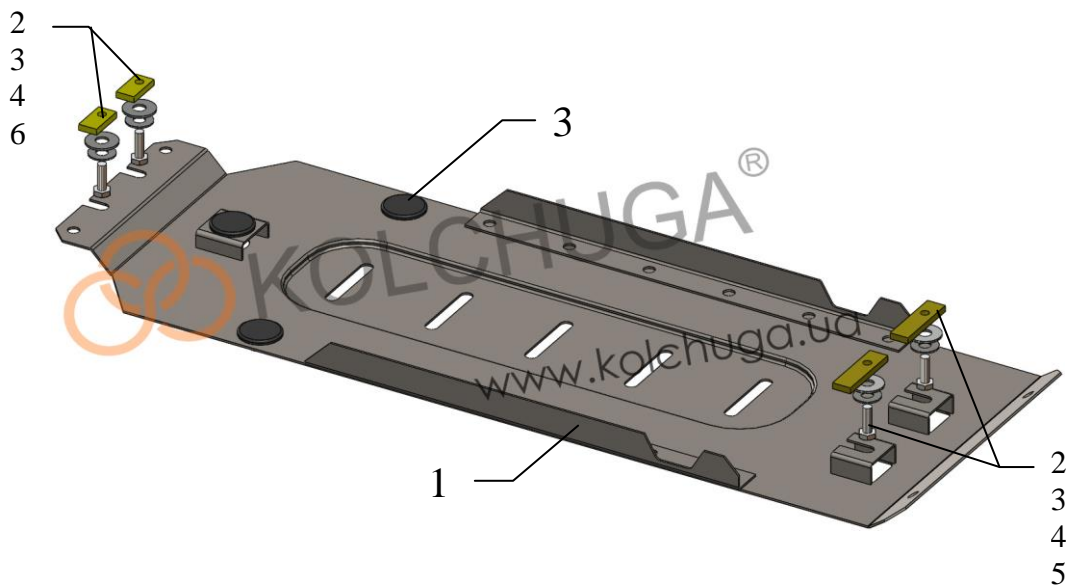
**ВНИМАНИЕ!!!** После монтажа защиты не допускается соприкосновение элементов защиты с движущимися элементами узлов и агрегатов автомобиля.

## Защита 1.0785.00

**Применяемость:** Mercedes W 210 E200, 2.0 i, M, 1995 – 2002 г.в.; Mercedes W 210 E220, 2.2 CDi, M, 1995 – 2002 г.в.

### Комплектность:

№ п/п	Наименование	Обозначение	Количество	Примечания
1	Панель	1.0785.00.6.003.916 СБ	1	
2	Болт	M8x25	4	
3	Шайба	A8	4	
4	Шайба	A10	4	
5	Планка	СТП.8.006.022	2	
6	Планка	СТП.8.006.033	2	
7	Амортизатор	Ø30	3	



**Масса = 5.1 кг.**

### Установка защиты:



Рис.1

1. Установить планки 6 в штатные отверстия подрамника и наживить болты 2 с шайбами 3, 4 (поз.1), рис.1.
2. Установить планки 5 в штатные балки КПП и наживить болты 2 с шайбами 3, 4 (поз.2), рис.1.
3. Завести панель 1 под установленные болты 2 с шайбами 10, 11, рис.2, рис.3.
4. Затянуть все точки крепления.

**Защита закрывает КПП.**