

Рис. 2



Рис.3



Сталевий захист двигуна
KOLCHUGA[®]
www.kolchuga.ua

1.0786.00
MERCEDES W 210
АКПП
1995-2002

ВНИМАНИЕ!!! После монтажа защиты не допускается соприкосновение элементов защиты с движущимися элементами узлов и агрегатов автомобиля.

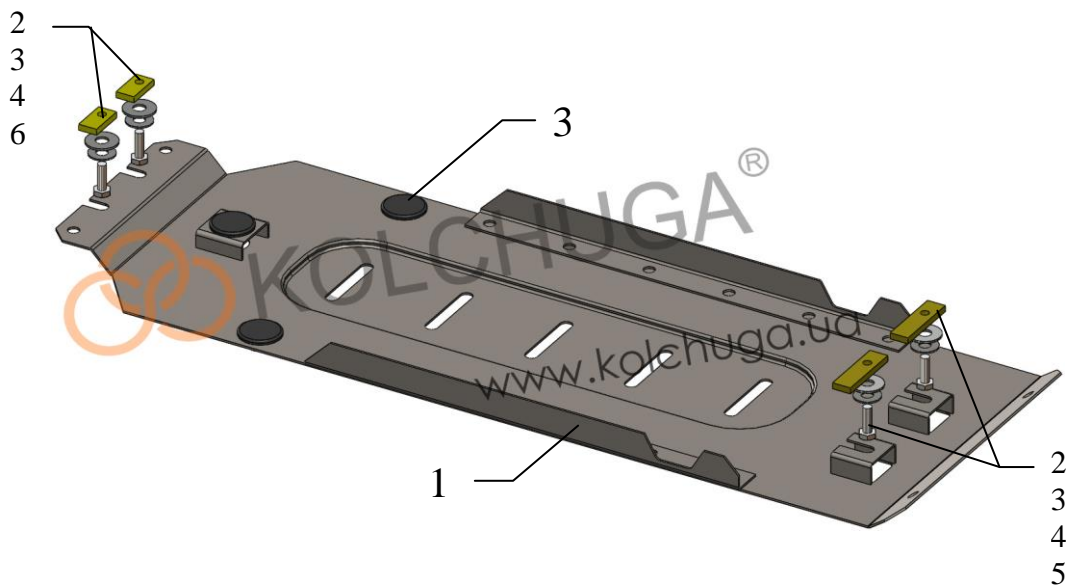
Защита 1.0786.00

Применяемость: Mercedes W 210 E290, 2.9 TDi, A, 1995 – 2002

Г.В.

Комплектность:

№ п/п	Наименование	Обозначение	Количество	Примечания
1	Панель	1.0786.00.6.003.917 СБ	1	
2	Болт	M8x25	4	
3	Шайба	A8	4	
4	Шайба	A10	4	
5	Планка	СТП.8.006.022	2	
6	Планка	СТП.8.006.033	2	
7	Амортизатор	Ø30	3	



Масса = 5.7 кг.

Установка защиты:



Рис.1

1. Установить планки 6 в штатные отверстия подрамника и наживить болты 2 с шайбами 3, 4 (поз.1), рис.1.
2. Установить планки 5 в штатные балки КПП и наживить болты 2 с шайбами 3, 4 (поз.2), рис.1.
3. Завести панель 1 под установленные болты 2 с шайбами 10, 11, рис.2, рис.3.
4. Затянуть все точки крепления.

Защита закрывает КПП.