

Рис. 2



Рис. 3



Сталевий захист двигуна  
**KOLCHUGA**<sup>®</sup>  
www.kolchuga.ua

**1.0793.00**  
**VOLVO S 80 TS**

**1998-2006**

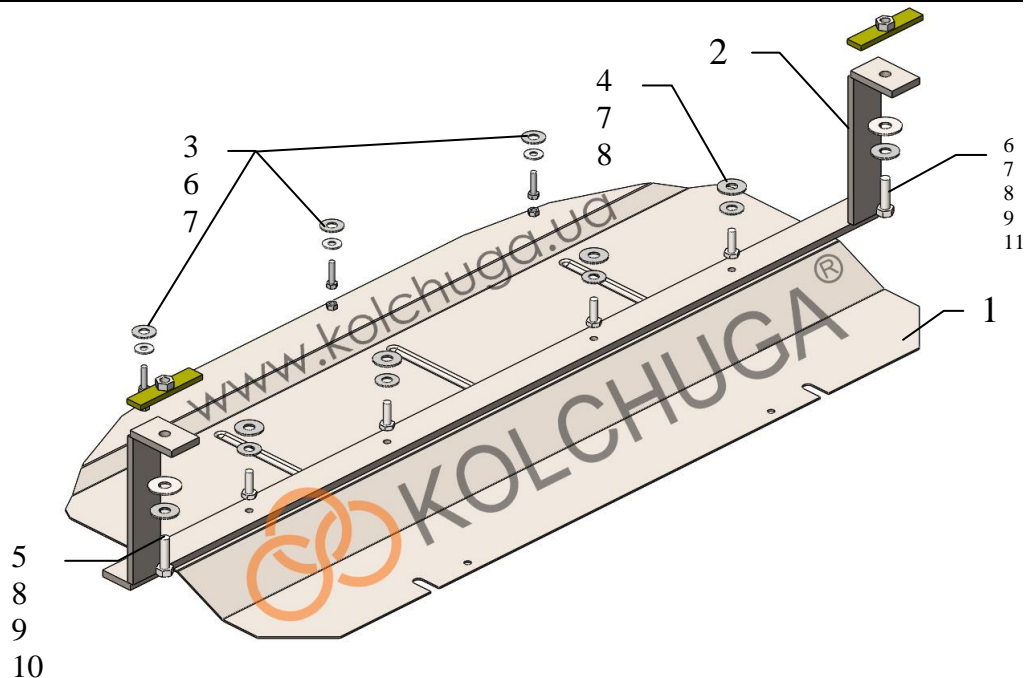
**ВНИМАНИЕ!!!** После монтажа защиты не допускается соприкосновение элементов защиты с движущимися элементами узлов и агрегатов автомобиля.

## Защита 1.0793.00

Применяемость: Volvo S 80 TS, 2.4 i, M- A, 1998 – 2006 г.в.

Комплектность:

№ п/п	Наименование	Обозначение	Количество	Примечания
1	Панель	1.0793.00.6.003.924СБ	1	
2	Балка	1.0793.00.6.004.386СБ	1	
3	Болт	M6x25	3	
4	Болт	M8x25	4	
5	Болт	M10x35	2	
6	Шайба	A6	3	
7	Шайба	A8	7	
8	Шайба	A10	6	
9	Шайба	A12	2	
10	Планка	СТП.6.006.016СБ	2	



## Установка защиты:



Рис.1

1. Установить планки 10 в отверстия лонжеронов (поз.1) и прикрутить балку 2 с помощью болтов 5, шайб 8, 9, рис.1, рис.3.
2. Завести панель 1 спереди под бампер, сзади пазами на панель 1.9475.00 и прикрутить к балке 2 болтами 4 с шайбами 7, 8, рис.1.
3. Затянуть все точки крепления.

Масса = 10.7 кг.

Защита закрывает радиатор