

Рис. 2

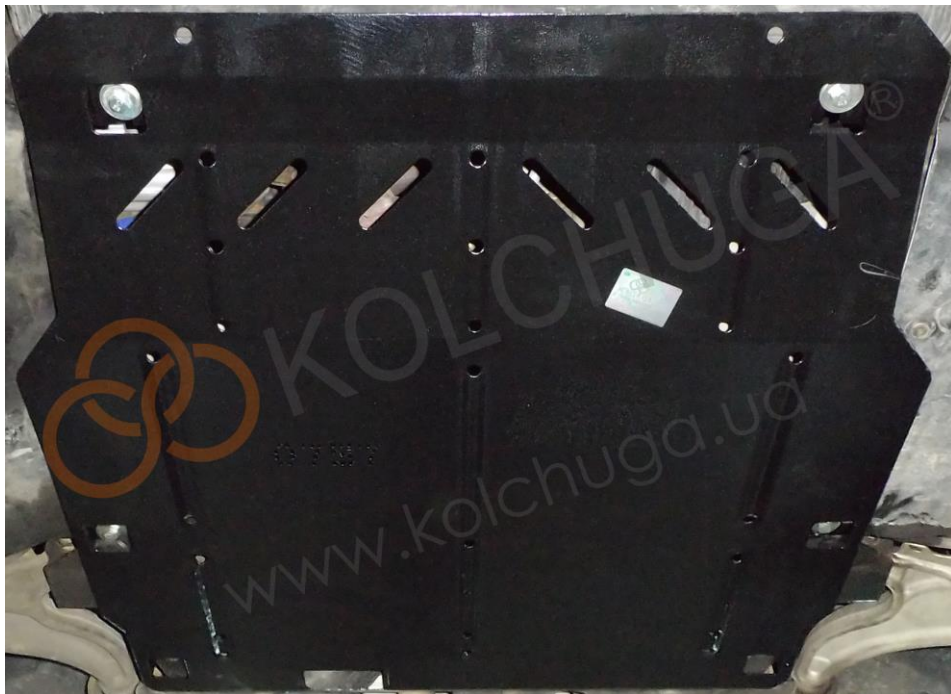


Рис.3



Сталевий захист двигуна
 **KOLCHUGA**[®]
www.kolchuga.ua

1.0797.00

***CHEVROLET VOLT I
HYBRID
2010-2015***

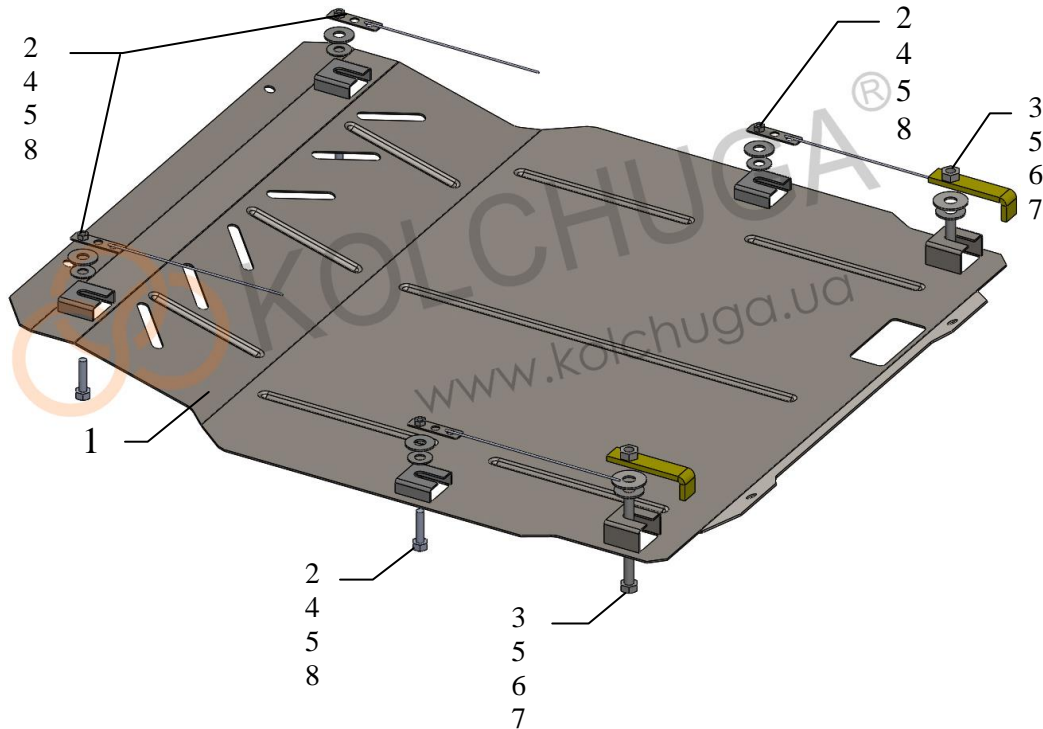
ВНИМАНИЕ!!! После монтажа защиты не допускается соприкосновение элементов защиты с движущимися элементами узлов и агрегатов автомобиля.

Защита 1.0797.00

Применяемость: Chevrolet Volt I hybrid, 1.4i, А, 2010 – 2015 г.в.

Комплектность:

№ п/п	Наименование	Обозначение	Количество	Примечания
1	Панель	1.0797.00.6.003.928 СБ	1	
2	Болт	M8x35	4	
3	Болт	M10x100	2	
4	Шайба	A8	4	
5	Шайба	A10	6	
6	Шайба	A12	2	
7	Планка	СТП.6.006.016 СБ	2	
8	Планка	СТП.6.006.020 СБ	4	С поводком



Масса = 9.4 кг.

Установка защиты:

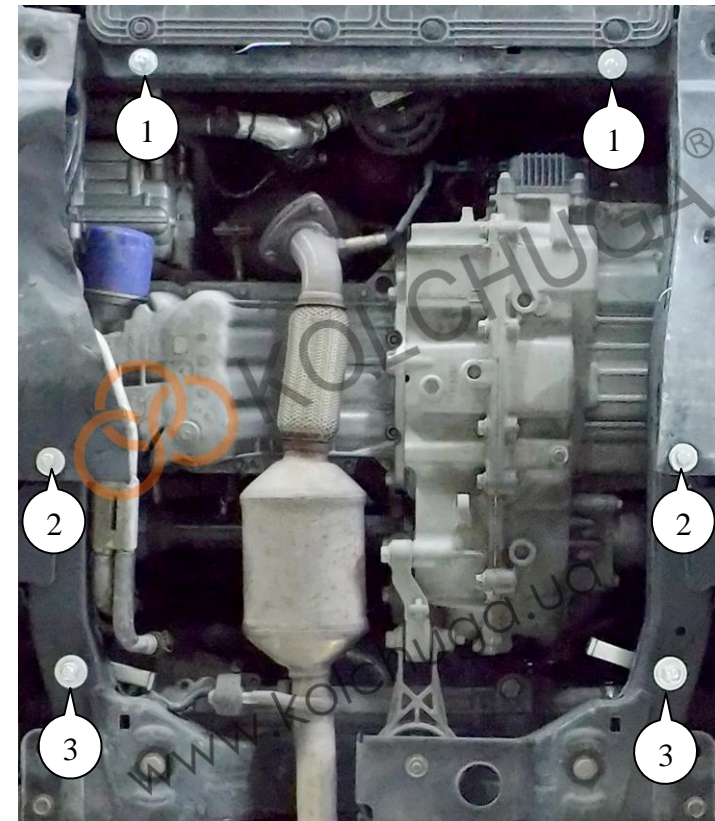


Рис.1

1. Завести и установить планки 8 над штатными отверстиями подрамника (поз.1, поз 2.) и наживить болты 2 с шайбами 4, 5, рис.1.
2. Установить планки 7 над штатными отверстиями подрамника (поз.3) и наживить болты 3 с шайбами 5, 6, рис.1.
3. Завести панель 1 под установленные болты 2, 3, рис.2, рис.3.
4. Затянуть все точки крепления.

Защита закрывает двигатель, КПП.