



Рис.2

ВНИМАНИЕ!!! После монтажа защиты не допускается соприкосновение элементов защиты с движущимися элементами узлов и агрегатов автомобиля.



Сталевий захист двигуна
KOLCHUGA[®]
www.kolchuga.ua

1.0804.00

**TOYOTA TUNDRA II
2007 – 2013**

**TOYOTA TUNDRA III
2014 –**

**TOYOTA SEQUOIA II
2008 –**

Защита 1.0804.00

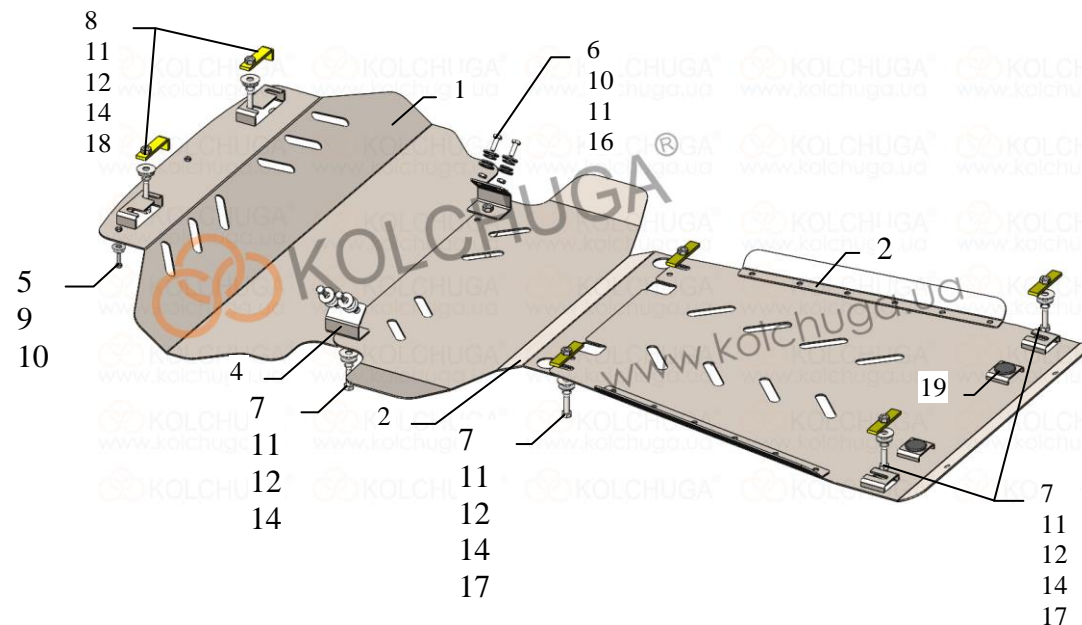
Применяемость: TOYOTA Tundra 5.7i, 4.7i, A, 2007 – 2013 г.в.,
TOYOTA Tundra iForce 5.7i, A, 2014 –,
TOYOTA Sequoia 5.7i, 4.7i, A, 2008 –

Комплектность:

№ п/п	Наименование	Обозначение	К-во	Прим.
1	Панель	1.0804.00.6.003.937 СБ	1	
2	Панель	1.0804.00.8.003.1507	1	
3	Панель	1.0804.00.6.003.938 СБ	1	
4	Кронштейн	1.0804.00.6.005.353 СБ	2	
5	Болт	M6x25	3	
6	Болт	M8x25	6	
7	Болт	M10x35	6	
8	Болт	M10x55	2	
9	Шайба	A6	3	
10	Шайба	A8	13	
11	Шайба	A10	18	
12	Шайба	A12	8	
13	Гровер	M8	2	
14	Гровер	M10	8	
15	Гайка	M8	2	Клепальная
16	Гайка	M8	4	Самоконтрящаяся
17	Планка	СТП.6.006.016СБ	4	
18	Планка	СТП.6.006.018СБ	2	
19	Амортизатор	Ø30	2	

Масса = 33 кг.

Схема сборки защиты радиатора, двигателя, КПП.



Толщина = 3 мм

Установка защиты:

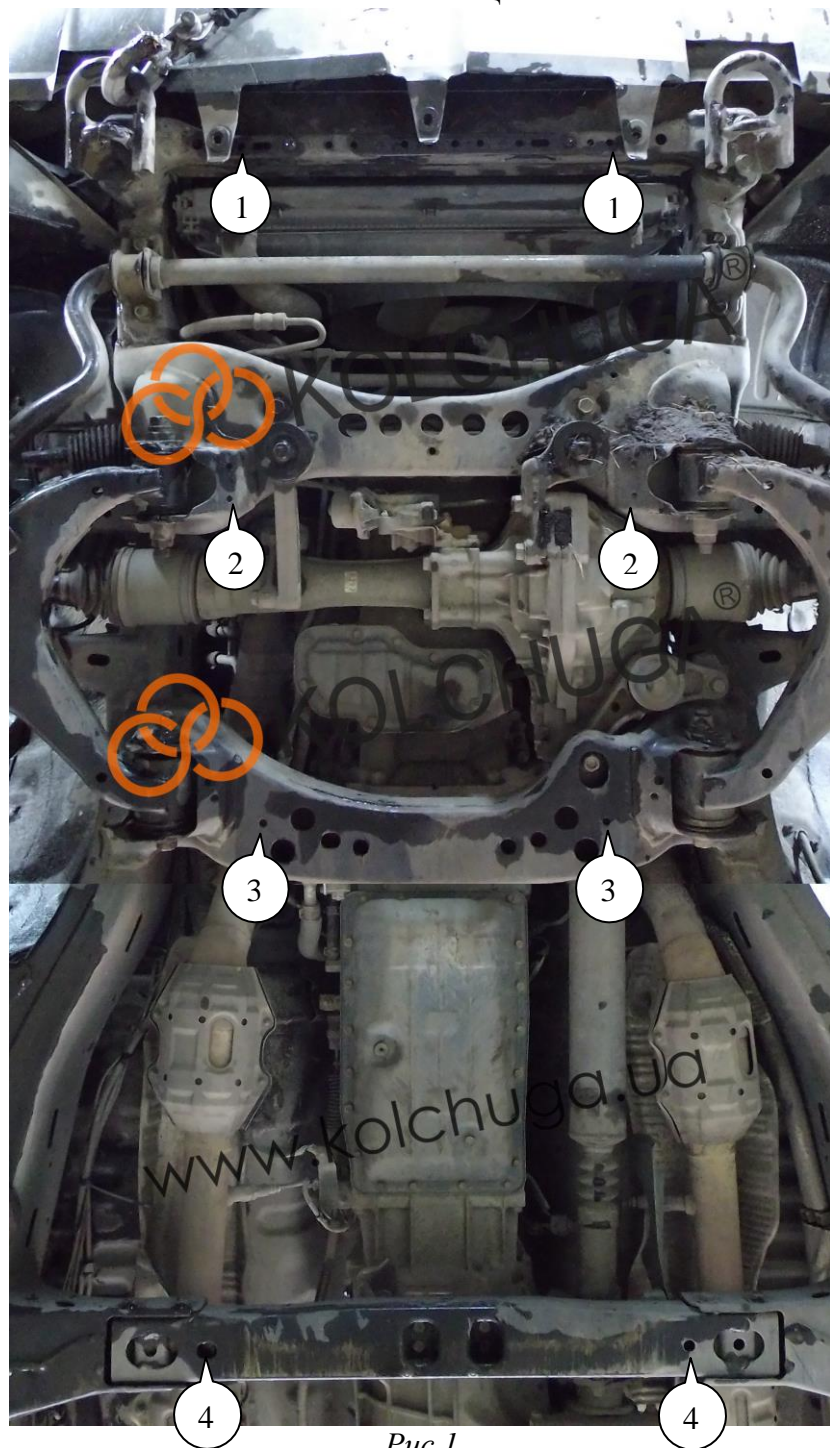


Рис.1

1. Установить планки 18 над штатными отверстиями рамы радиатора и наживить болты 8 с шайбами 11, 12 и гроверами 14 (поз.1, рис.1).
2. Установить кронштейны 4 (поз.2, рис.1) в штатные отверстия с помощью гаек 16, и болтов 6 с шайбами 10, 11.
3. Установить планки 17 над отверстиями и наживить болты 7 с шайбами 11, 12 и гроверами 14 (поз.3), рис.1.
4. Установить планки 17 над отверстиями балки КПП (поз.4), рис.1.
5. Завести панель 1 под установленные болты 8 и прикрутить к кронштейнам 4 с помощью болтов 7 с шайбами 11, 12 и гроверами 14, дополнительно прикрутить бампер к панели 1 болтами 5 с шайбами 9, 10, рис.2.
6. Завести панель 2 пазами под панель 1 и под установленные болты 7 с шайбами 11, 12 и гроверами 14 рис. 2.
7. Завести панель 3 пазами под панель 2 и прикрутить с помощью болтов 7 с шайбами 11, 12 и гроверами 14 к ранее установленным планкам 17 в балке КПП, рис. 2.
8. Затянуть все точки крепления.

Защита закрывает радиатор, двигатель, КПП.