

Рис.2

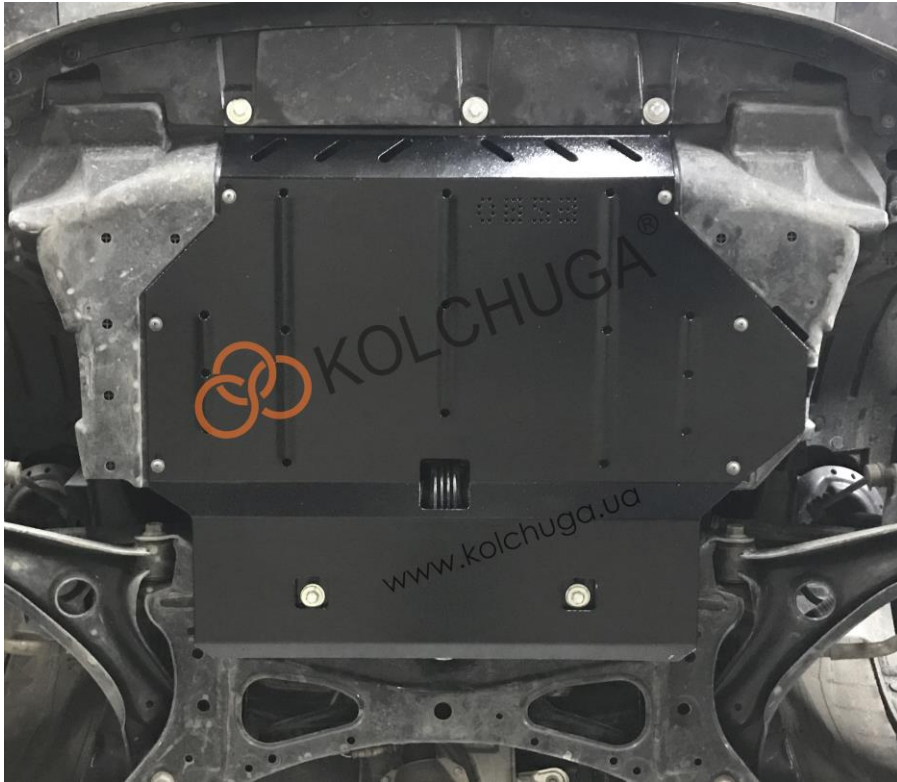
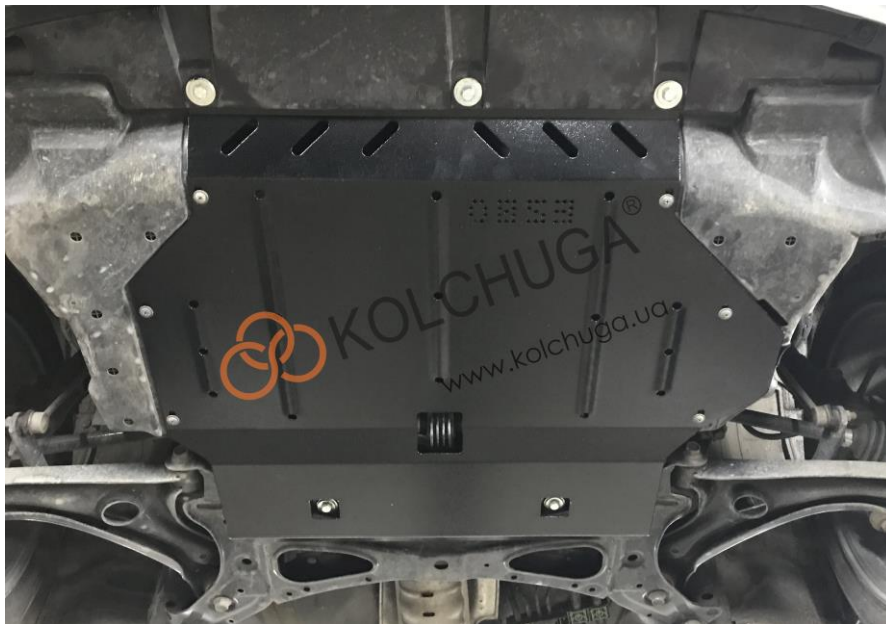


Рис.3



Сталевий захист двигуна
KOLCHUGA[®]
www.kolchuga.ua

1.0853.00

HONDA FIT III (USA)

2013 –

HONDA JAZZ IV

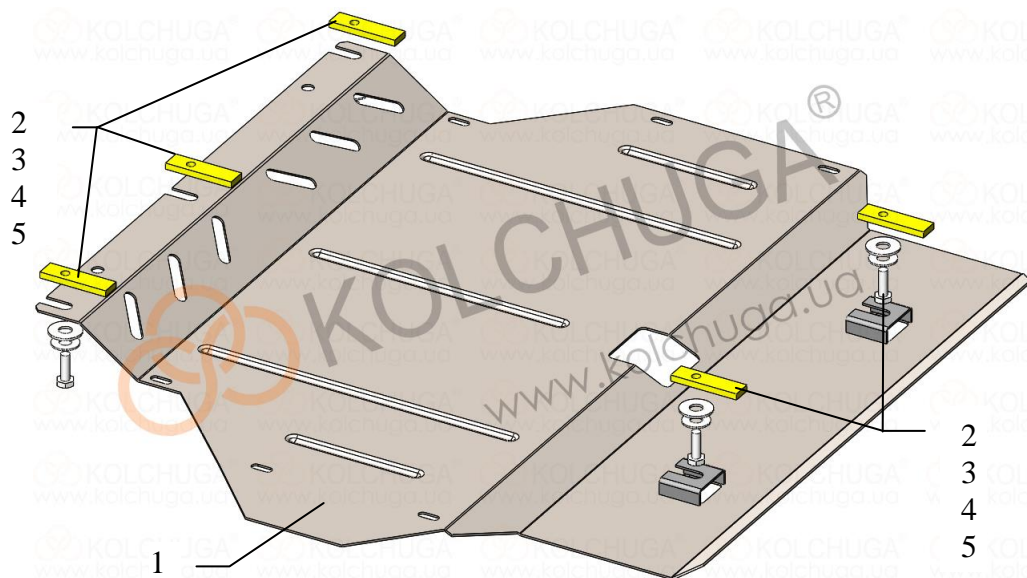
2013 –

Защита 1.0853.00

Применяемость: Honda Fit III (USA), 1.5i, A, 2013 – ;
Honda Jazz IV, 1.5i, A, 2013 –

Комплектность:

№ п/п	Наименование	Обозначение	К-во	Примечания
1	Панель	1.0853.00.6.003.999 СБ	1	
2	Болт	M8x25	5	
3	Шайба	A8	5	
4	Шайба	A10	5	
5	Планка	Планка СТП.8.006.022	5	



Масса = 7.3 кг

ВНИМАНИЕ!!! После монтажа защиты не допускается соприкосновение элементов защиты с движущимися элементами узлов и агрегатов автомобиля.

Установка защиты:

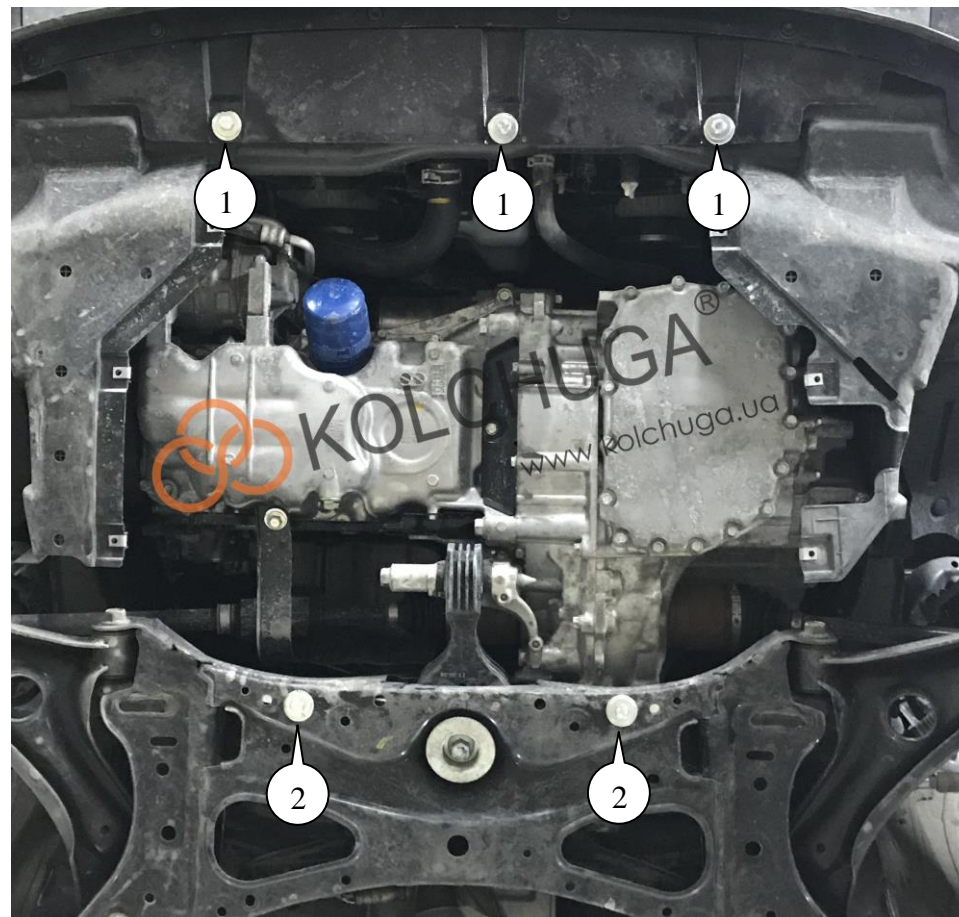


Рис.1

1. Снять штатный пыльник.
2. Установить планки 5 над отверстиями рамки радиатора (поз.1) и балки двигателя (поз.2), наживить болты 2 с шайбами 3, 4, рис.1.
3. Завести панель 1 пазами под установленные болты 2, дополнительно закрепить штатными саморезами, рис 2, 3.
4. Затянуть все точки крепления.

Защита картера, КПП.