



Рис.2



Сталевий захист двигуна
KOLCHUGA[®]
www.kolchuga.ua

1.0869.00

BMW E60 3.0D, A,
2004, задний привод

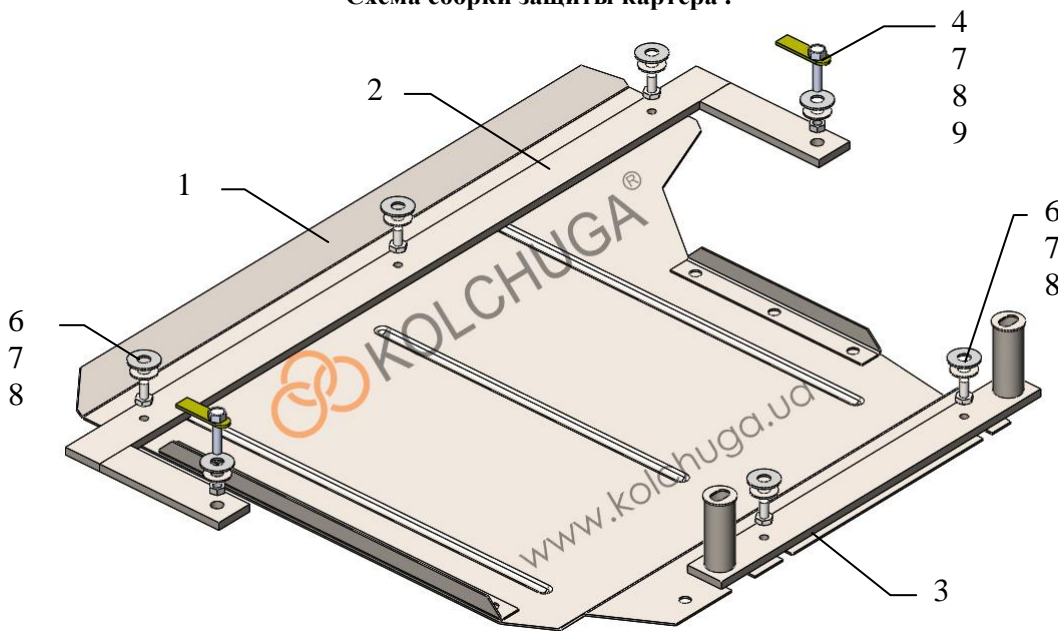
Защита 1.0869.00

Применяемость: BMW E60, 3.0D, A, задний привод, 2004г.в.

Комплектность:

№ п/п	Наименование	Обозначение	Количество	Примечания
1	Панель	1.0869.00.6.003.1019СБ	1	
2	Балка	1.0570.00.6.004.302СБ	1	
3	Балка	1.0869.00.6.004.422СБ	2	
4	Крепеж	521.6.013.002	2	
5	Планка	СТП.8.006.022	2	
6	Болт	M8x16	5	
7	Шайба	A8	7	
8	Шайба	A10	7	
9	Гайка самоконтрящаяся	M8	2	

Схема сборки защиты картера .



Масса = 10.5 кг.

ВНИМАНИЕ!!! После монтажа защиты не допускается соприкосновение элементов защиты с движущимися элементами узлов и агрегатов автомобиля.

Установка защиты



Рис.1

1. Снять штатный пыльник.
2. Установить крепеж 4 в отверстия лонжеронов автомобиля (поз.1) и установить балку 2 гайками и шайбами 7, 8, 9, как показано на рис.1.
3. Открутить штатные болты кронштейна КПП (поз.2) и установить балку 3 этими же болтами, рис.1.
4. Закрепить панель 1 к балкам 2, 3 болтами 6, , рис. 2.
5. Все точки крепления затянуть.