

Рис.2

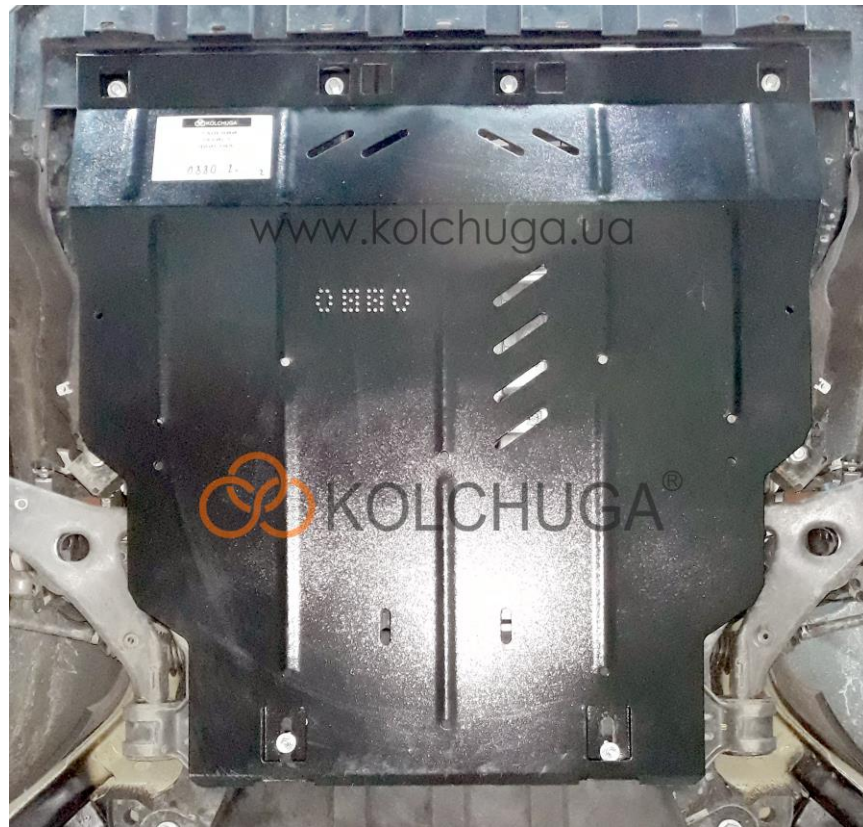


Рис.3



Сталевий захист двигуна
KOLCHUGA[®]
www.kolchuga.ua

1.0880.00

Lincoln MKC
2.0; 2.3 EcoBoost 2014-2018

ВНИМАНИЕ!!! После монтажа защиты не допускается соприкосновение элементов защиты с движущимися элементами узлов и агрегатов автомобиля.

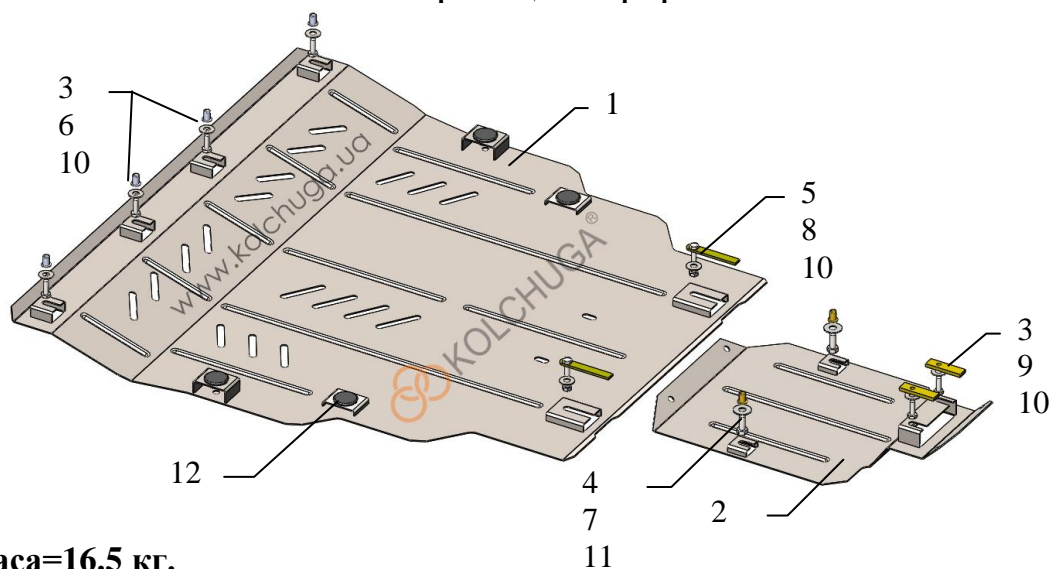
Защита 1.0880.00

Применяемость: *Lincoln MKC 2.0; 2.3 EcoBoost, A , 2014-2018, USA*

Комплектность:

№ п/п	Наименование	Обозначение	Количество	Примечание
1	Панель	1.0880.00.6.003.1032СБ	1	
2	Панель	1.0880.00.6.003.1033СБ	1	
3	Болт	M8x25	6	
4	Болт	M10x25	2	
5	Гайка самоконтр.	M8	2	
6	Гайка клепальная	M8	4	
7	Гайка клепальная	M10	2	Не шестигранная!
8	Крепеж	521.6.013.002-01	2	
9	Планка	СТП.8.006.022	2	
10	Шайба	A8	6	
11	Шайба	A10	8	
12	Амортизатор 30		4	

Схема сборки защиты картера.



Масса=16.5 кг.

ВНИМАНИЕ!!! После монтажа защиты не допускается соприкосновение элементов защиты с движущимися элементами узлов и агрегатов автомобиля.

Установка защиты

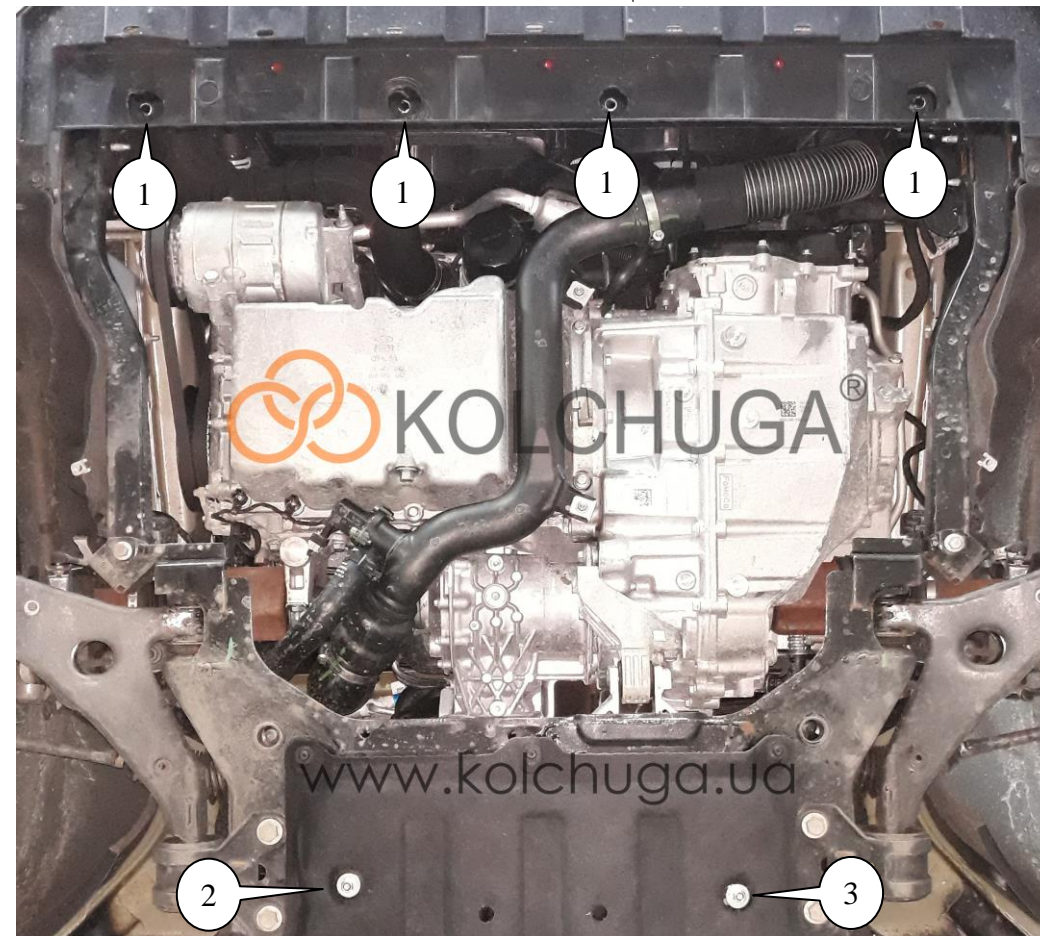


Рис.1

1. Рассверлить отверстия сверлом $\text{Ø}11\text{мм}$ и установить клепальные гайки 5, поз.1, рис.1.
2. Установить крепеж 7 в отверстия балки двигателя и наживить гайки 5 с шайбами 10, поз.2, рис.1.
3. Завести панель пазами под гайки 5 и закрепить к гайкам 6 болтами 3, рис.2.
4. Панель 2 установить с помощью клепальных гаек 7 и планок 9 болтами 3, 4, рис.3.
5. Все точки крепления затянуть.

Защита закрывает двигатель, КПП, радиатор, задний дифференциал.

19.07.2018