

Рис.2

ВНИМАНИЕ!!! После монтажа защиты не допускается соприкосновение элементов защиты с движущимися элементами узлов и агрегатов автомобиля.

Сталевий захист двигуна
KOLCHUGA[®]
www.kolchuga.ua

1.0887.00

***Chevrolet Cruze 2015-
1.4i, A, USA***



Защита 1.0887.00

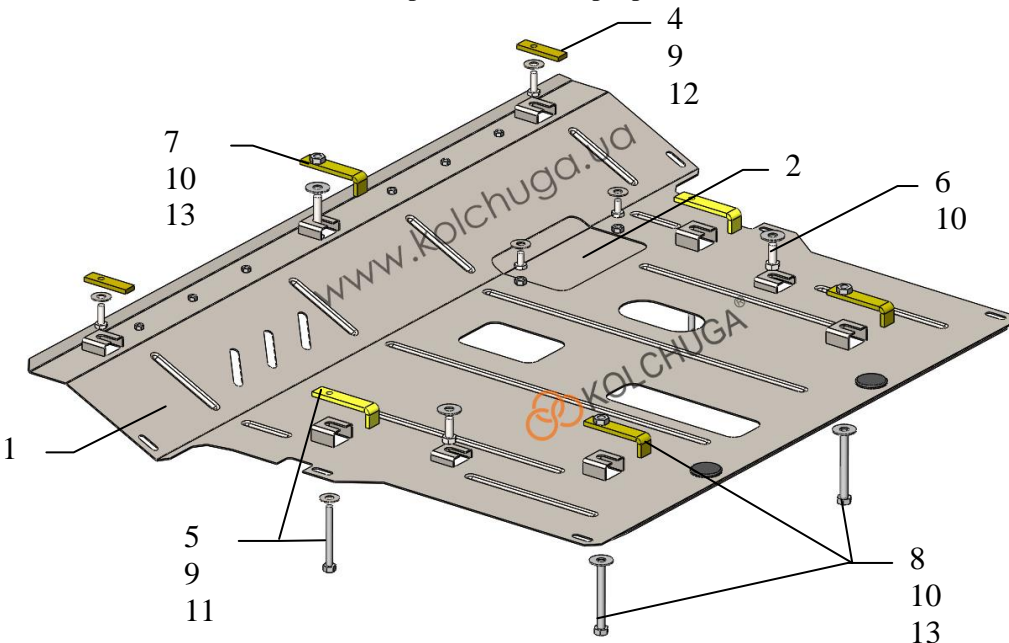
Применяемость: *Chevrolet Cruze 2015-, 1.4i, A, USA*

Win: 1G1BC5SMXG7267234

Комплектность:

| № п/п | Наименование | Обозначение | Количество | Примечание |
|-------|----------------|------------------------|------------|------------|
| 1 | Панель | 1.0844.00.6.003.1079СБ | 1 | |
| 2 | Крышка | 1.0887.00.8.016.143 | 1 | |
| 3 | Болт | M8x16 | 2 | |
| 4 | Болт | M8x25 | 2 | |
| 5 | Болт | M8x80 | 2 | |
| 6 | Болт | M10x25 | 2 | |
| 7 | Болт | M10x55 | 1 | |
| 8 | Болт | M10x90 | 2 | |
| 9 | Шайба | A8 | 6 | |
| 10 | Шайба | A10 | 5 | |
| 11 | Планка | СТП.8.006.016 | 2 | |
| 12 | Планка | СТП.8.006.022 | 2 | |
| 13 | Планка | СТП.6.006.018СБ | 2 | |
| 14 | Амортизатор 30 | | 2 | |

Схема сборки защиты картера и КПП.



Масса = 12 кг.

Установка защиты

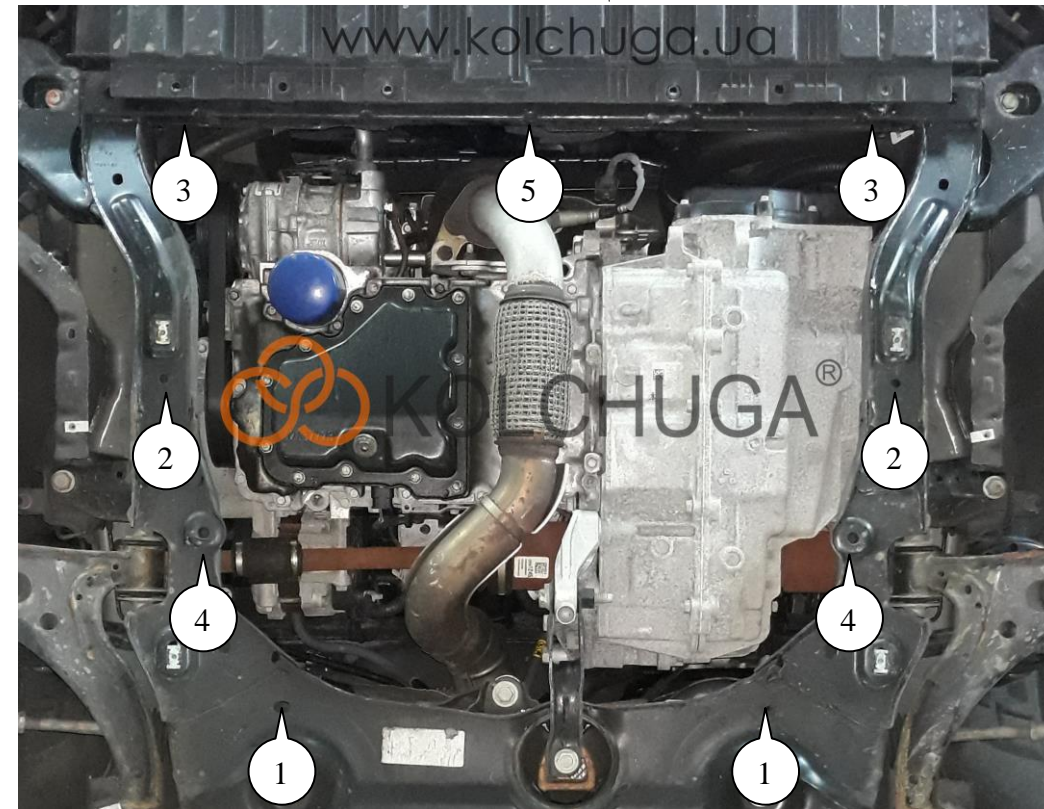


Рис.1

1. Снять штатные пластиковые пыльники.
 2. Установить болты 8 с помощью планок 13 в отверстия подрамника, поз 1, рис.1.
 3. Установить болты 5 с помощью планок 11 в отверстия подрамника, поз.2, рис.2.
 4. Установить болт 7 с помощью планки 13 в отверстие (поз.5), рис.1.
 5. Панель 1 завести пазами под установленный крепеж.
 6. Закрепить панель 1 спереди болтами 4 с помощью планок 12, поз.3, по бокам болтами 6 к штатным гайкам, поз.4.
- Затянуть все точки крепления.
Защита закрывает двигатель, КПП.