



*Рис.2*



Сталевий захист двигуна  
**KOLCHUGA**<sup>®</sup>  
www.kolchuga.ua

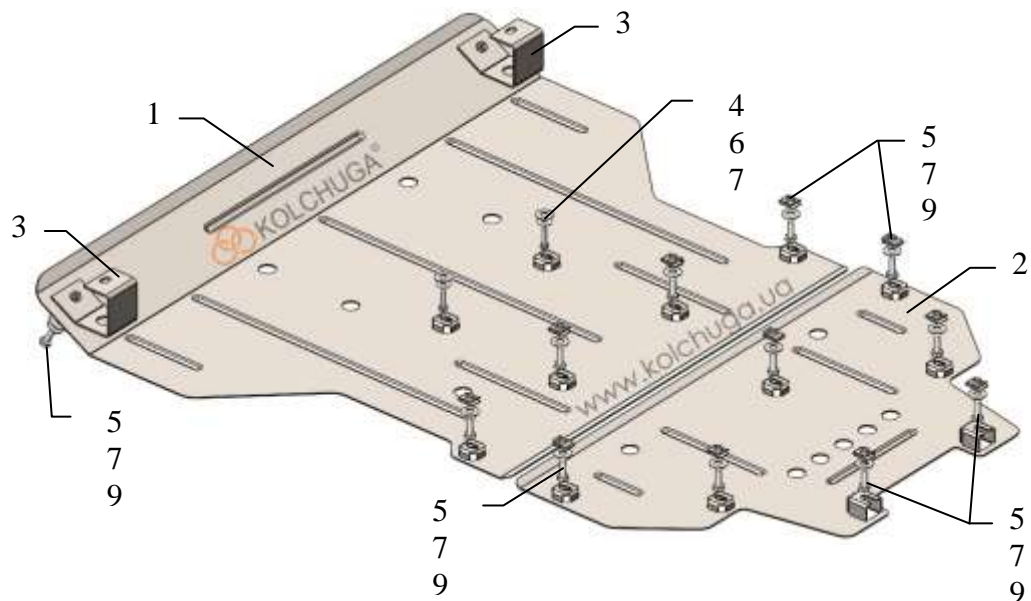
**1.0898.00**  
**VW Touareg III 2018-**  
**Audi Q7 II 2015-**

## Защита 1.0898.00

Применяемость: *VW Tuareg III 3.0TDI, A, 4x4, 2018-*  
*Audi Q7 II 3.0TDI, 3.0TFSI, 4x4, 2015-*

### Комплектность:

№ п/п	Наименование	Обозначение	К-во	Примечания
1	Панель	1.0898.00.6.003.1054СБ	1	
2	Панель	1.0898.00.6.003.1055СБ	1	
3	Кронштейн	1.0898.00.6.005.374СБ	2	
4	Болт	M6x25	2	
5	Болт	M8x25	13	
6	Шайба	A6	2	
7	Шайба	A8	15	
8	Шайба	A10	2	
9	Гайка клетевая	M8	11	
10	Гровер M8 DIN 127		13	



Масса = 15.4 кг.

Площадь поверхности = 2.0 кв. м.

**ВНИМАНИЕ!!!** После монтажа защиты не допускается соприкосновение элементов защиты с движущимися элементами узлов и агрегатов автомобиля.

### Установка защиты:

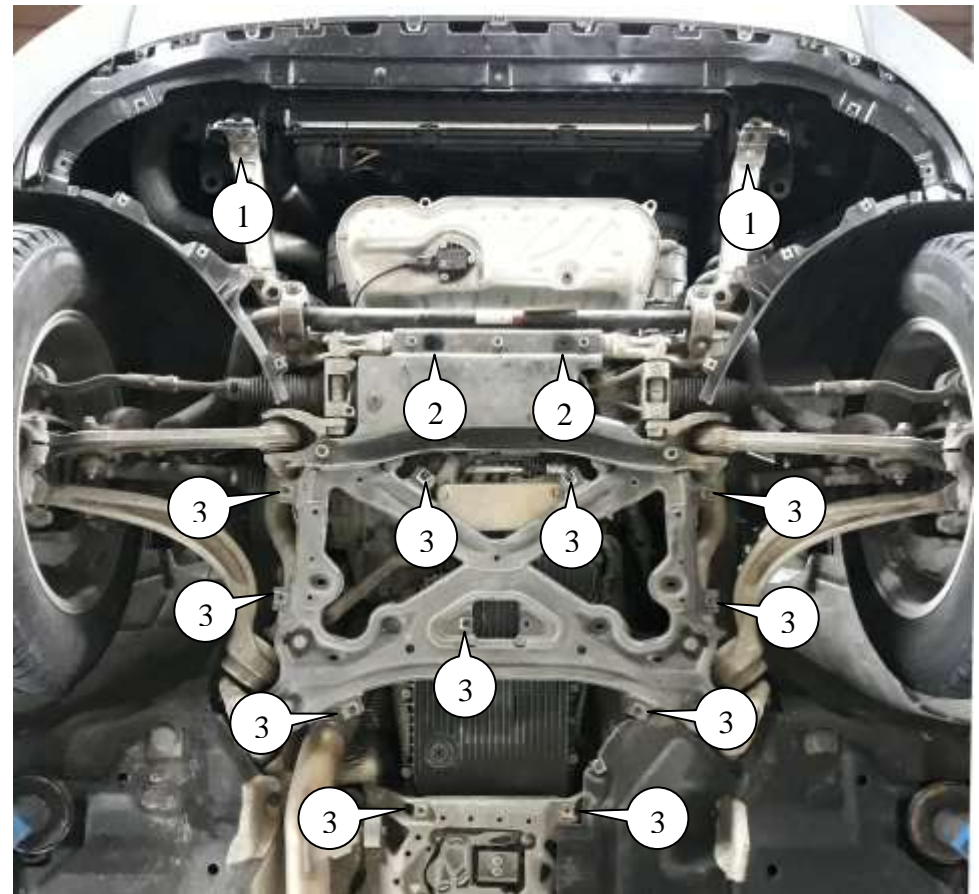


Рис.1

1. Демонтировать штатную защиту ДВС и КПП, рис.1.
2. Открутить 2 штатных болта и установить кронштейны 3 этими болтами поз.1, рис.1.
3. Установить гайки 9 вместо штатных крепежей, поз.3, рис.1.
4. Установить обратно штатную защиту ДВС и КПП, просверлить под гайками в кронштейнах 3 отверстия Ø20-30мм.
5. Установить панель 1 к кронштейнам 3 и в гайки 9 болтами 5 поз.1, 3, рис.1, 2.
6. Установить панель 2 в гайки 9 болтами 5, рис.2.
7. Затянуть все точки крепления.

**Защита картера, КПП, радиатора.**