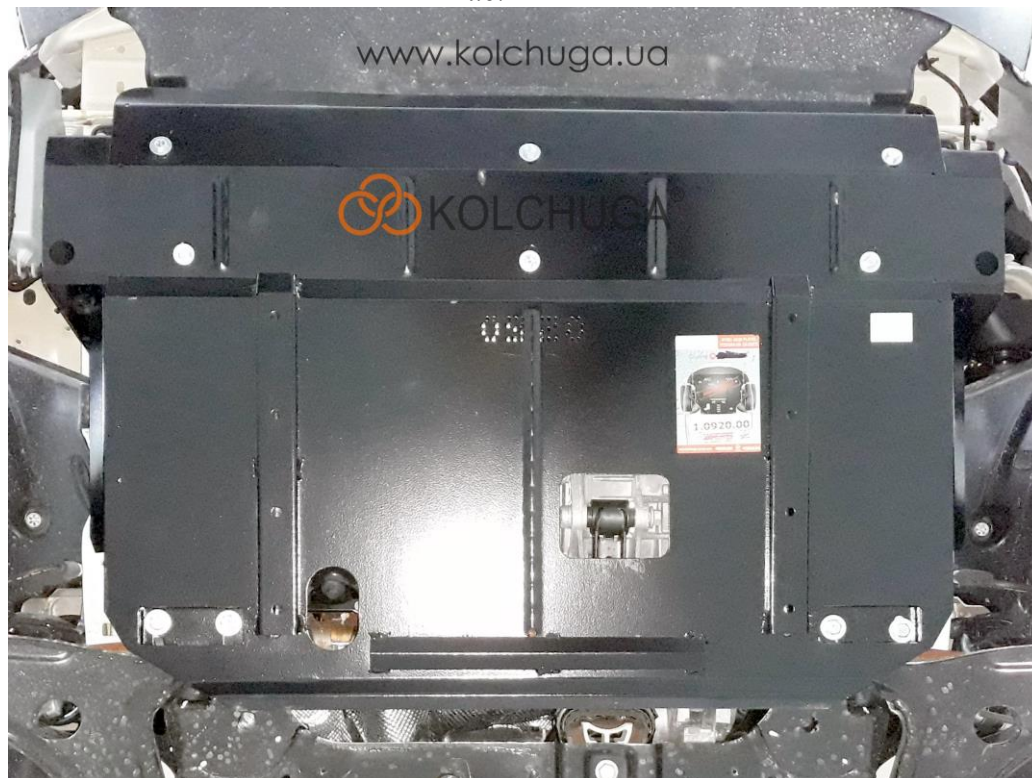


Рис.2



Сталевий захист двигуна
KOLCHUGA[®]

www.kolchuga.ua

1.0920.00

*Ford Tourneo Custom
2.0TDCI Ecoblue euro6 2018-
(на АКПП не устанавливается!)*

ВНИМАНИЕ!!! После монтажа защиты не допускается соприкосновение элементов защиты с движущимися элементами узлов и агрегатов автомобиля.

Защита 1.0920.00

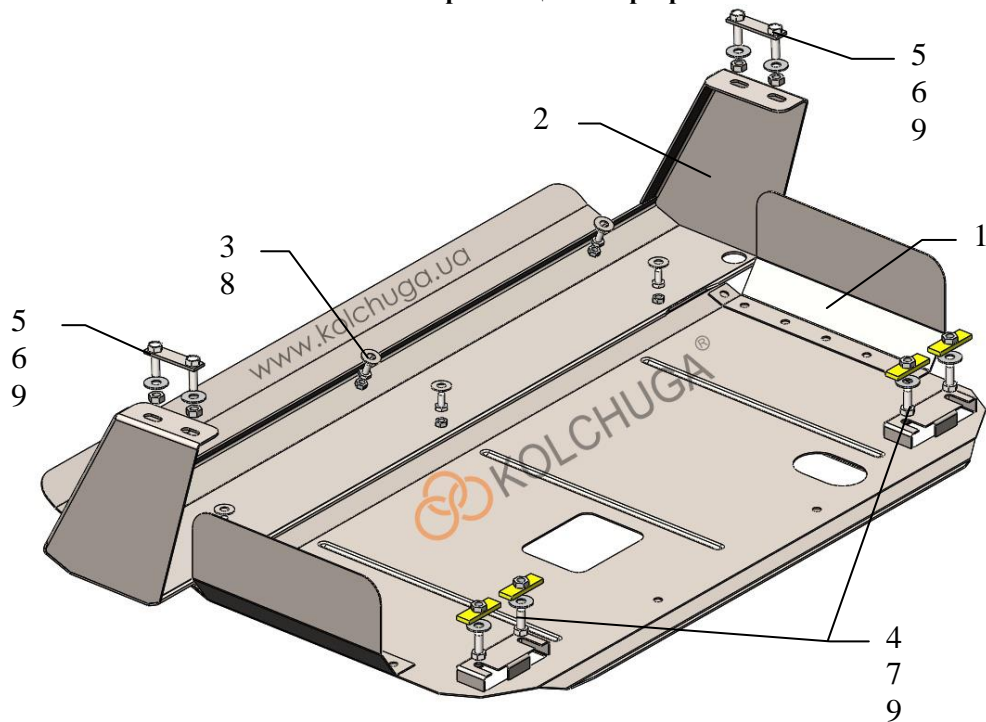
Применяемость: *Ford Tourneo Custom 2.0TDCi ecoblue euro6, M, 2018 - VIN: WFO3XXTTG3JR32314*

На АКПП не устанавливается!

Комплектность:

№ п/п	Наименование	Обозначение	Количество	Примечание
1	Панель	1.0920.00.6.003.1078СБ	1	
2	Балка	1.0920.00.6.004.435СБ	1	
3	Болт	M8x16	6	
4	Болт	M10x25	4	
5	Гайка самоконтр	M10	4	
6	Крепеж	1.9453.00.6.006.024	2	
7	Планка	СТП.8.006.017СБ	4	
8	Шайба	A8	6	
9	Шайба	A10	8	
10	Гровер	M8	6	

Схема сборки защиты картера.



Маса=23.5кг.

Установка защиты



Рис.1

1. Установить крепеж 6 в отверстия лонжеронов и закрепить балку 2 к крепежу 6 гайками 5, поз.1, рис.1.
3. Установить планки 7 над боковыми отверстиями подмоторной балки и наживить болты 4, поз.2, рис.1.
3. Установить защиту пазами к установленным болтам 4 и к балке 2 болтами 3.
4. Все точки крепления затянуть.

Защита закрывает двигатель, КПП, радиатор.

ВНИМАНИЕ!!! После монтажа защиты не допускается соприкосновение элементов защиты с движущимися элементами узлов и агрегатов автомобиля.