

Рис.2



Маса=11.8кг.

ВНИМАНИЕ!!! После монтажа защиты не допускается соприкосновение элементов защиты с движущимися элементами узлов и агрегатов автомобиля.



Сталевий захист двигуна
KOLCHUGA[®]
www.kolchuga.ua

1.0946.00
Ravon Nexia R3

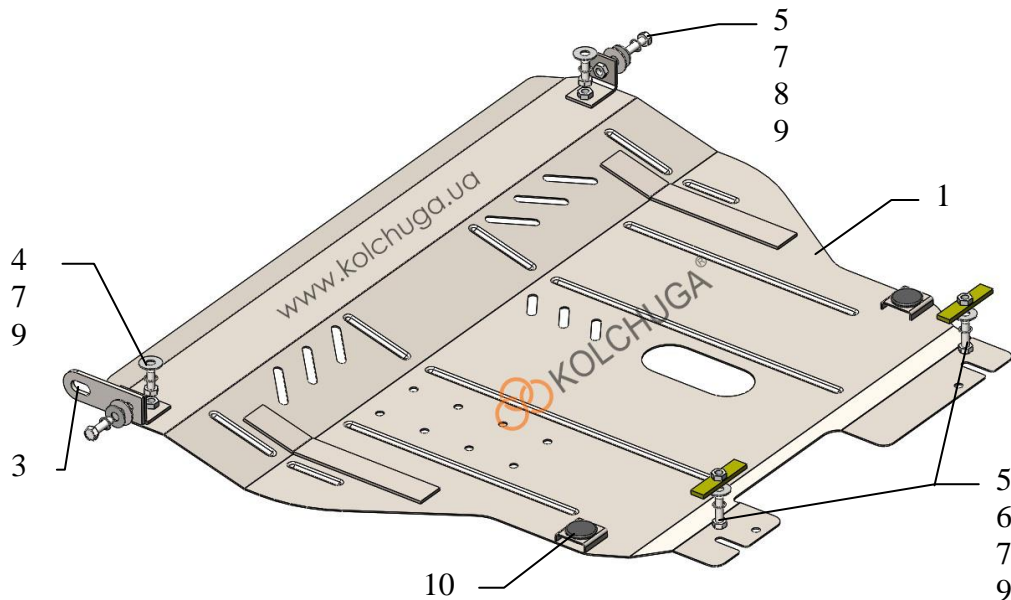
Защита 1.0946.00

Применяемость: *Ravon Nexia R3, 1.5i (107л.с.), М, 2015 -*
VIN: XWVTF69V9JA013752

Комплектность:

№ п/п	Наименование	Обозначение	Количество	Примечание
1	Панель	1.0946.00.6.003.1117СБ	1	
2	Кронштейн	1.0001.00.6.005.214	2	
3	Кронштейн	СТП.8.011.001	1	Транспортировочный
4	Болт	M10x25	2	
5	Болт	M10x35	4	
6	Планка	СТП.8.006.016СБ	2	
7	Шайба	A10	6	
8	Шайба	A12	2	
9	Гровер	M10	6	
10	Амортизатор 30		3	

Схема сборки защиты картера.



Маса=11.8кг.

Установка защиты



Рис.1

1. Установить планки 6 в отверстия поз.2 и наживить болты 5 с шайбами 7 .
 2. Установить кронштейны 2, закрепив их спереди за транспортировочные кронштейны поз.1 (рис.1) болтами 5, предварительно надев на них шайбы 7, 8 и транспортировочную планку 3 (на одном из кронштейнов).
 3. Установить защиту сзади к болтам 5, спереди к кронштейнам 2 болтами 4 с шайбами 7.
 4. Все точки крепления затянуть.
- Защита закрывает двигатель и КПП.**