

Рис.2



**ВНИМАНИЕ!!!** После монтажа защиты не допускается соприкосновение элементов защиты с движущимися элементами узлов и агрегатов автомобиля.



Сталевий захист двигуна  
**KOLCHUGA**<sup>®</sup>  
www.kolchuga.ua

**1.0949.00**

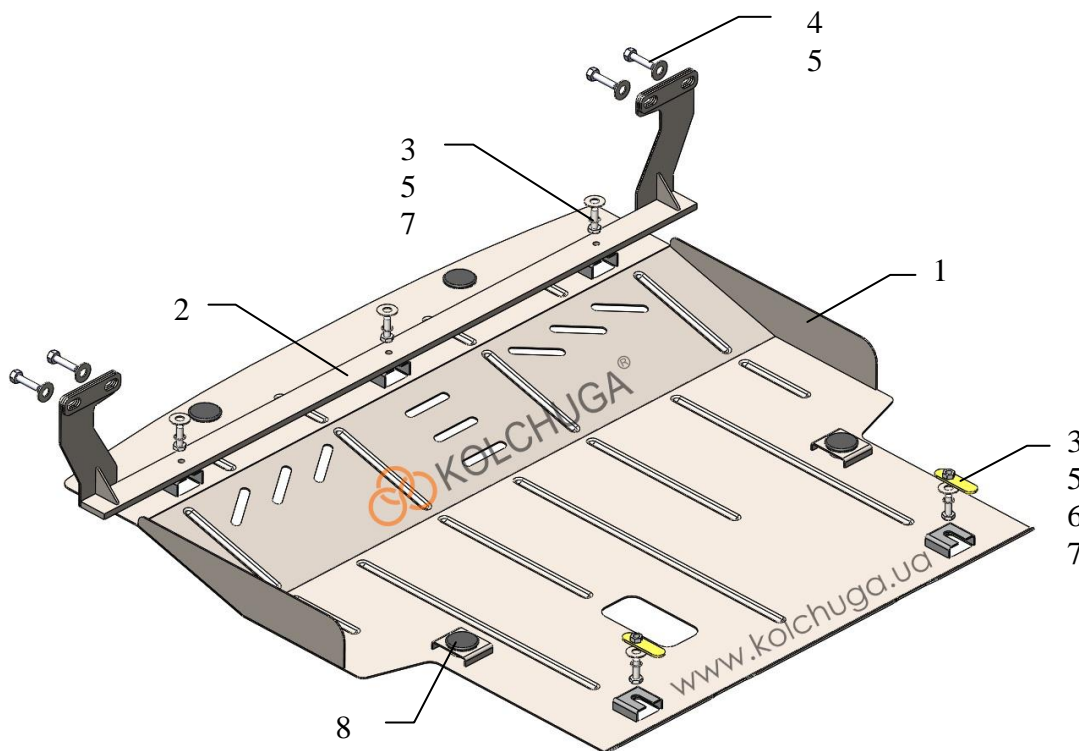
***Ford Ka+ 1.2i, M, 2016-***

## Защита 1.0949.00

Применяемость: *Ford Ka+ 1.2 i, M, 2016-*

Комплектность:

№ п/п	Наименование	Обозначение	Количество	Примечания
1	Панель	1.0949.00.6.003.1122СБ	1	
2	Балка	1.0949.00.6.004.445СБ	1	
3	Болт	M8x25	5	
4	Болт	M8x35	4	
5	Шайба	A8	9	
6	Планка	СТП.6.006.037СБ	2	
7	Гровер	M8	5	
8	Амортизатор 30		4	



Масса = 14.0 кг.

Площадь поверхности = 1.75 кв. м.

## Установка защиты

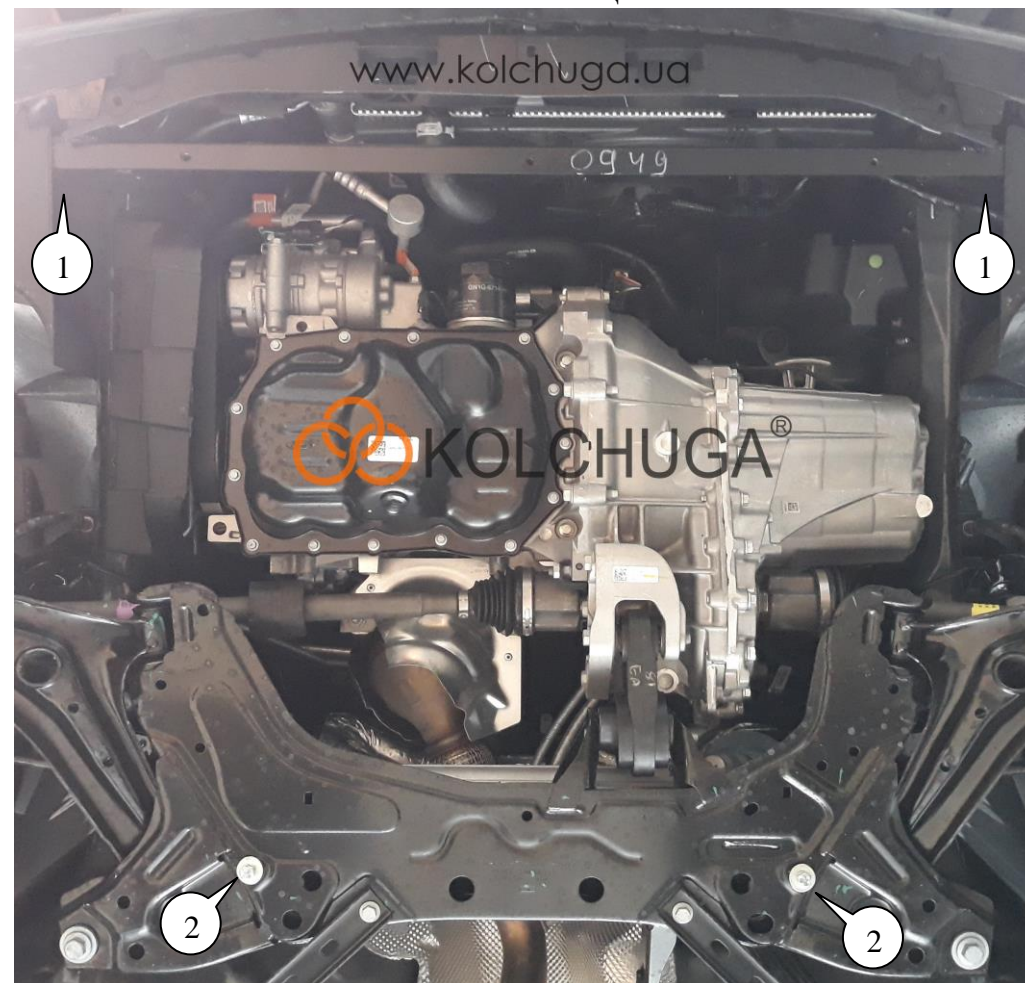


Рис.1

1. Установить планки 6 над отверстиями подрамника и наживить болты 3, поз.2, рис.1.
2. Закрепить балку 2 к силовым элементам лонжеронов болтами 4, выкрутив штатные болты, рис.1, поз.1.
3. Установить панель 1 пазами под болты 3, поз. 2 и к балке 2 болтами 3, рис. 2.
4. Затянуть все точки крепления.

*Защита закрывает двигатель, КПП.*