

Рис.2



Сталевий захист двигуна
KOLCHUGA[®]
www.kolchuga.ua

1.0980

Nissan Navara IV D23

2014-

1. Демонтировать штатную защиту.
2. Установить кронштейны 4, 5 в места 2 болтами 7, 8 с помощью планки 18 и гаек 15, рис.1.
3. Установить планки 17 в места 1, 3, установить панели 1, 2, рис.1.
4. Установить планки 16, 17 над отверстиями поперечных балок РКПП, наживить болты 7, 9 и установить панель 3, рис.2.
5. Все точки крепления затянуть.

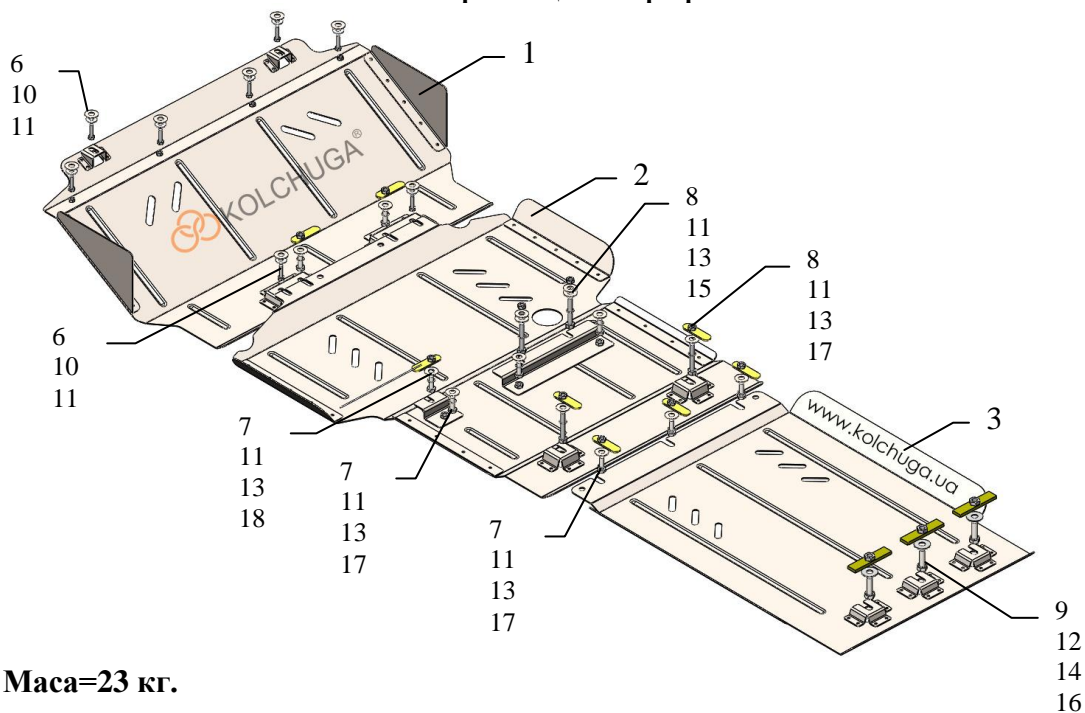
Защита 1.0980

Применяемость: *Nissan Navara IV, 2.3dCi, A, 2014-*

Комплектность:

| № п/п | Наименование | Обозначение | Количество | Примечание |
|-------|-----------------|------------------------|------------|-------------|
| 1 | Панель | 1.0980.00.6.003.1180СБ | 1 | |
| 2 | Панель | 1.0980.00.6.003.1181СБ | 1 | |
| 3 | Панель | 1.0980.00.6.003.1182СБ | 1 | |
| 4 | Кронштейн | 1.0980.00.6.005.404СБ | 1 | |
| 5 | Кронштейн | 1.0980.00.6.005.405СБ | 1 | |
| 6 | Болт | M6x25 | 8 | |
| 7 | Болт | M8x25 | 9 | |
| 8 | Болт | M8x55 | 4 | |
| 9 | Болт | M10x35 | 3 | |
| 10 | Шайба | A6 | 8 | |
| 11 | Шайба | A8 | 23 | |
| 12 | Шайба | A10 | 3 | |
| 13 | Гровер | M8 | 13 | |
| 14 | Гровер | M10 | 3 | |
| 15 | Гайка самоконтр | M8 | 2 | |
| 16 | Планка | СТП.6.006.016СБ. | 3 | |
| 17 | Планка | СТП.6.006.037СБ | 7 | |
| 18 | Планка | СТП.6.006.037СБ | 1 | С поводком. |

Схема сборки защиты картера.



Маса=23 кг.

Установка защиты

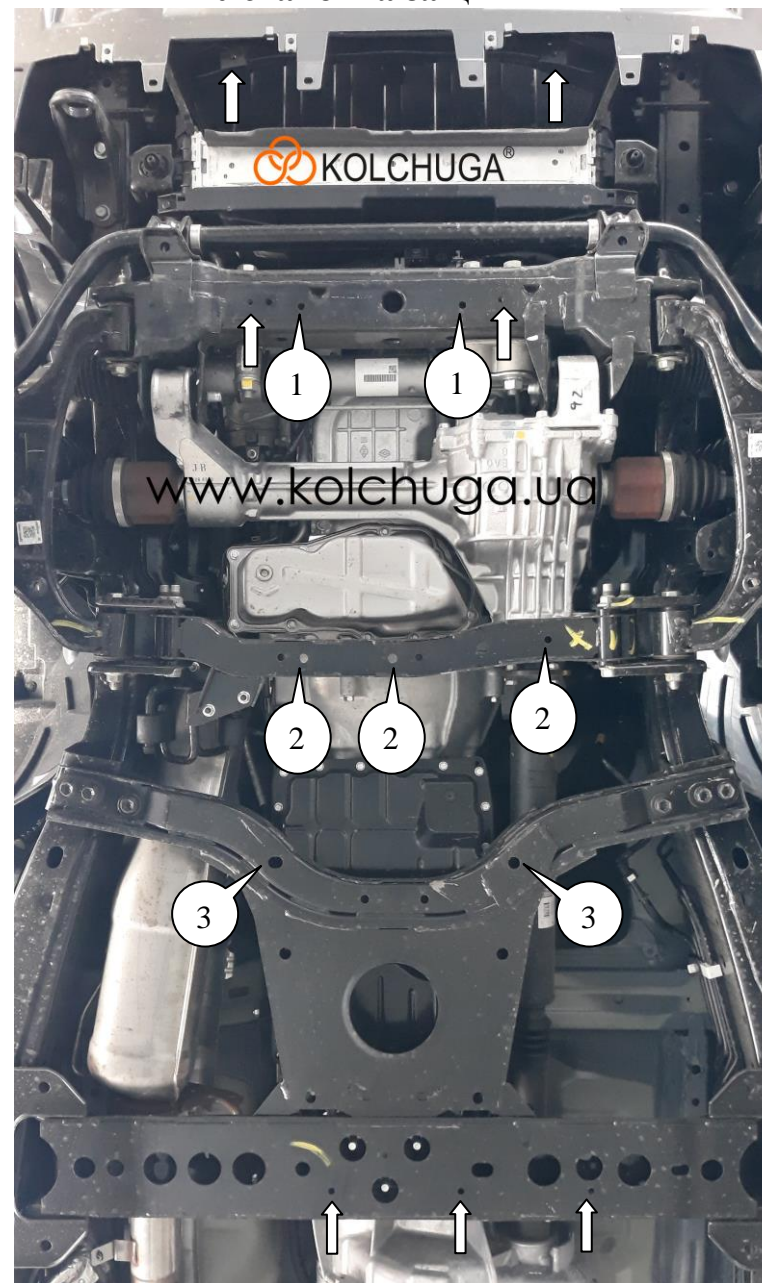


Рис.1

ВНИМАНИЕ!!! После монтажа защиты не допускается соприкосновение элементов защиты с движущимися элементами узлов и агрегатов автомобиля.