

Рис.2

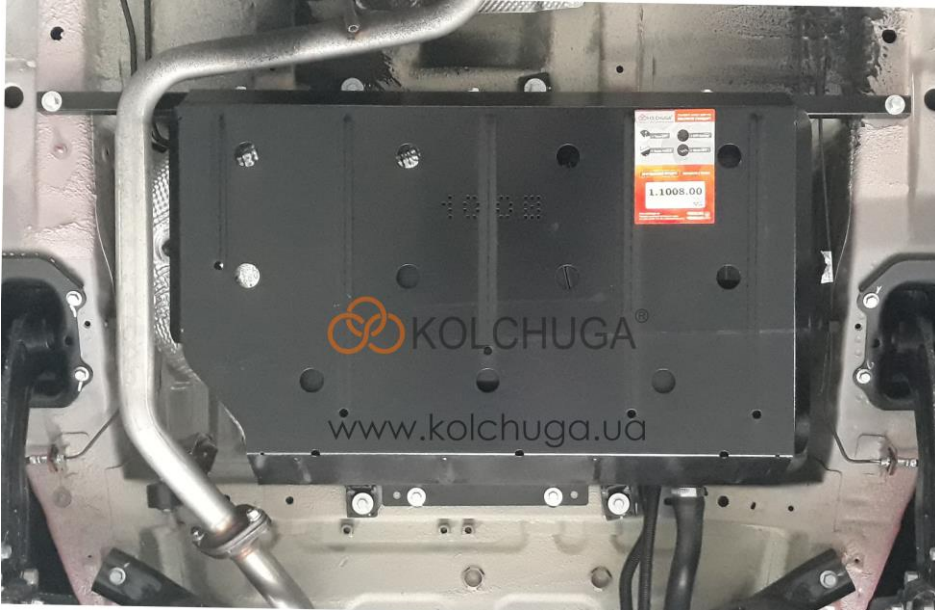


Рис.3



Защита бака.

Сталевий захист двигуна
KOLCHUGA[®]
www.kolchuga.ua

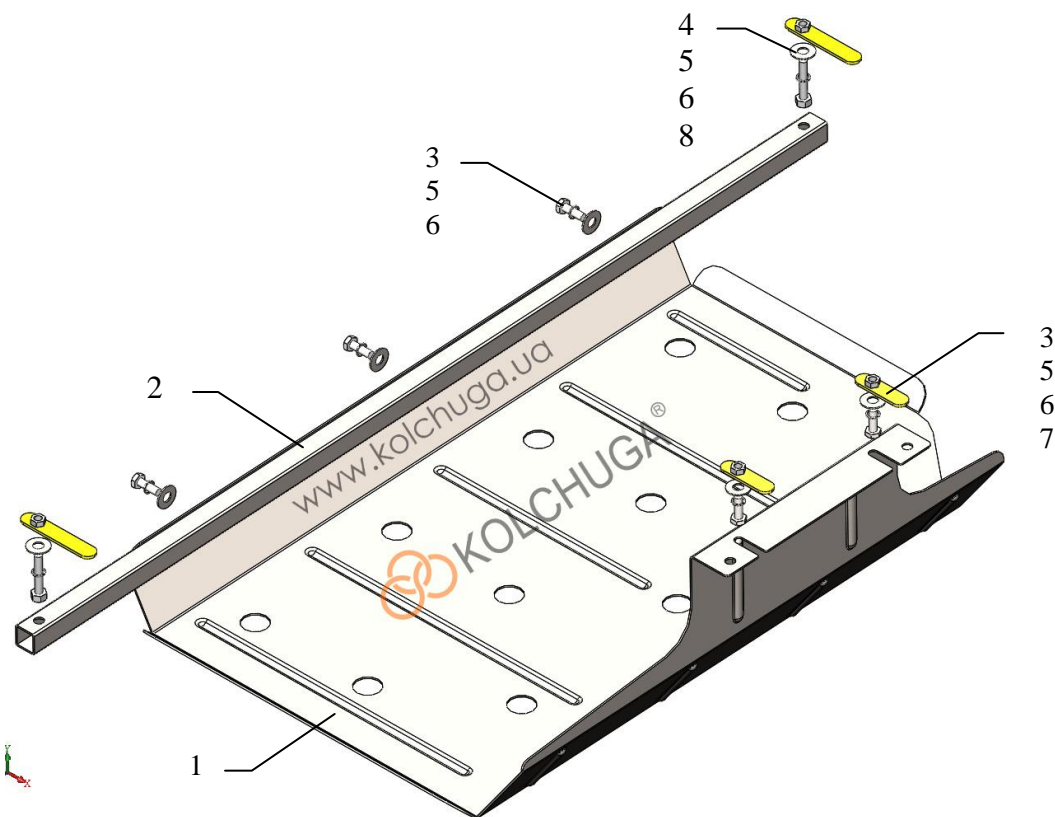
1.1008
Chery Tiggo 8, 2.0 TCI., M-A
2020 –

Защита 1.1008

Применяемость: *Chery Tiggo 8, 2.0 TCI, M-A, 2020 –*

Комплектность:

№ п/п	Наименование	Обозначение	К-во	Примечания
1	Панель	1.1008.00.8.003.1773	1	
2	Балка	1.1008.00.6.004.454СБ	1	
3	Болт	M8x25	5	
4	Болт	M8x45	2	
5	Шайба	A8	7	
6	Гровер	M8	7	
7	Планка	СТП.8.006.037СБ	2	
8	Планка	СТП.8.006.038СБ	2	



Масса = 10.5 кг

Установка защиты:



Рис.1

1. Установить планки 7 над отверстиями лонжеронов автомобиля (поз.1) и установить балку 2 болтами, рис.1.
2. Установить планки 8 в отверстия (поз.2) и наживить болты 3, рис.1.
3. Установить панель 1 пазами под болты 3 и к балке 2 болтами 3, рис 2.
4. Затянуть все точки крепления.

Защита бака.

ВНИМАНИЕ!!! После монтажа защиты не допускается соприкосновение элементов защиты с движущимися элементами узлов и агрегатов автомобиля.

03.06.2020