



Рис.2

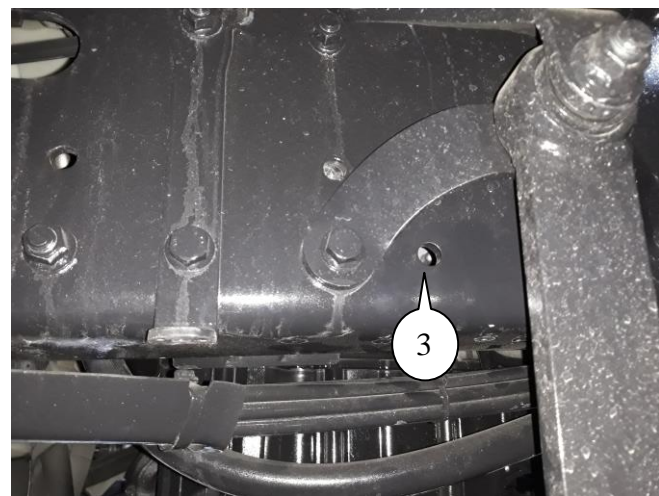


Рис.3



Сталевий захист двигуна
KOLCHUGA[®]
www.kolchuga.ua

1.1022.00

Man TGM 26.320

Euro 6

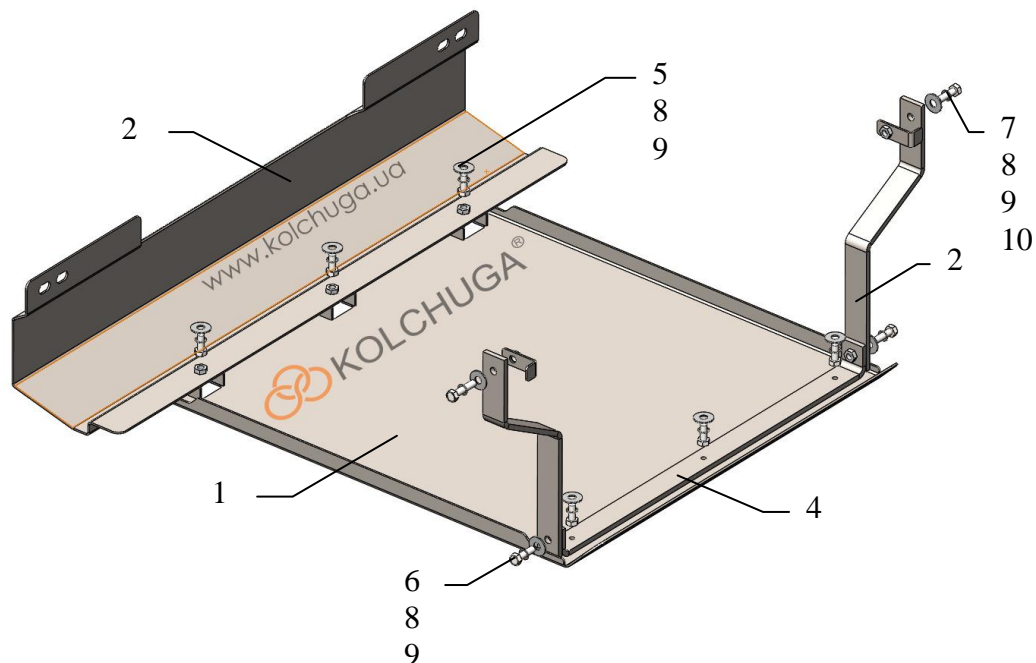
Защита 1.1022.00

Применяемость: Man TGM 26.320, EURO 6

Комплектность:

№ п/п	Наименование	Обозначение	Количество	Примечания
1	Панель	1.1022.00.6.003.1221СБ	1	
2	Панель	1.1022.00.6.003.1222СБ	1	
3	Кронштейн	1.1022.00.8.005.698	2	
4	Балка	1.1022.00.6.004.460СБ	1	
5	Болт	M10x25	6	
6	Болт	M10x35	2	
7	Болт	M10x45	2	
8	Шайба	A10	10	
9	Гровер	A10	10	
10	Планка	СТП.6.006.040СБ	2	

Схема сборки защиты картера .



Маса = 31.2 кг.

ВНИМАНИЕ!!! После монтажа защиты не допускается соприкосновение элементов защиты с движущимися элементами узлов и агрегатов автомобиля.

Установка защиты



Рис.1

1. Установить кронштейны 3 в отверстия рамы авто, поз.2, 3, рис.3.
2. Установить балку 4 к кронштейнам 3 болтами 6.
3. Открутить 4 болта, рис.1, поз.1 и установить панель 2 этими болтами, рис.2.
4. Установить панель 1 болтами 5 к панели 2 и балке 4, рис.2, 3.
5. Все точки крепления затянуть.