



*Рис.2*



*Рис.3*

Сталевий захист двигуна  
**KOLCHUGA**<sup>®</sup>  
[www.kolchuga.ua](http://www.kolchuga.ua)

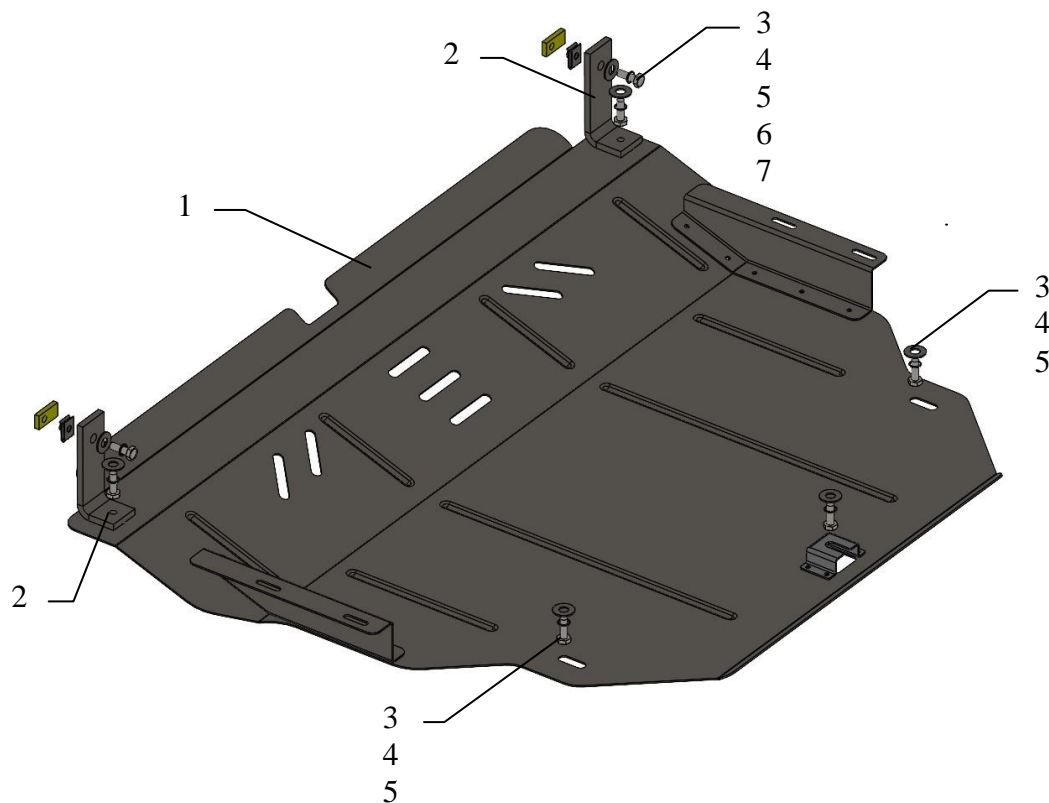
**1.1025**  
**VW Atlas**  
**3.6i, A, 4x4, USA, 2016-**

## Защита 1.1025

Применяемость: VW Atlas, 3.6i, A, 4x4, 2016-

Комплектность:

№ п/п	Наименование	Обозначение	Количество	Примечания
1	Поддон	1.1025.00.6.003.1231СБ	1	
2	Кронштейн	1.1025.00.8.005.702	2	
3	Болт	M8x25	7	
4	Шайба	A8	7	
5	Гровер	M8	7	
6	Планка	СТП.8.006.033	2	
7	Гайка клетевая	M8	2	



Масса = 12.5 кг.

## Установка защиты

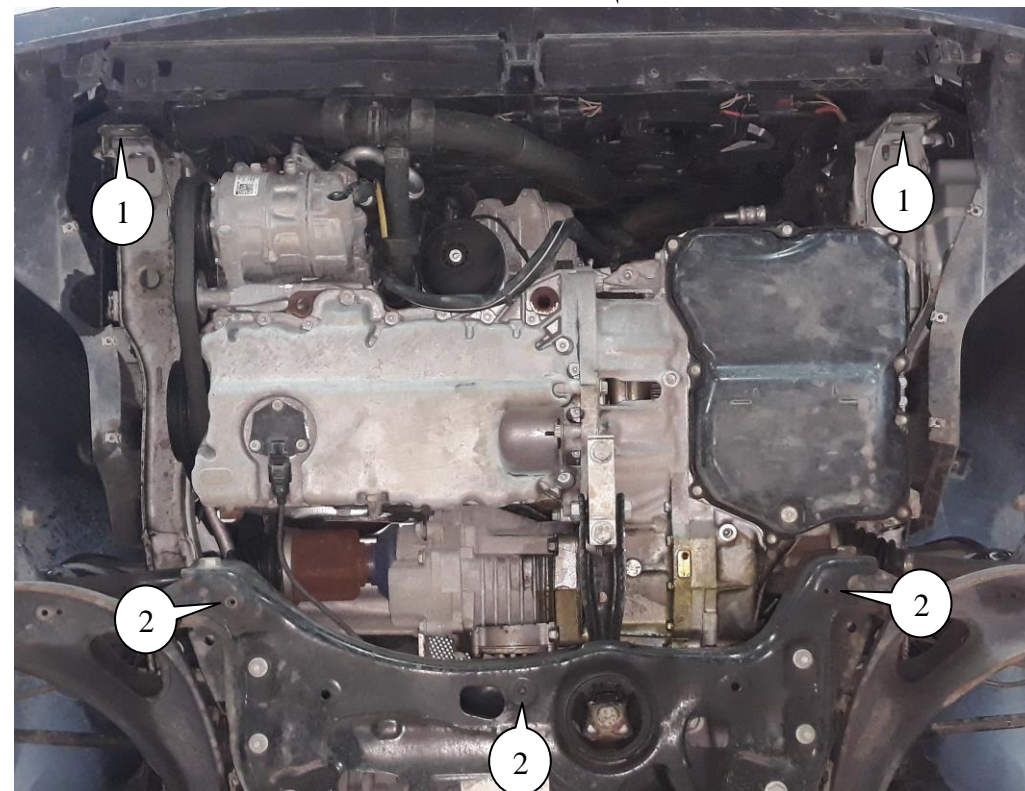


рис.1

1. Демонтировать штатный пыльник.
2. Установить кронштейны 2 в отверстия поз.1 болтами 3 с помощью гаек и планок 6, 7, рис.1.
3. Установить панель 1 к кронштейнам 2 болтами 3 и в штатные гайки балки двигателя болтами 3 поз.2, рис.1, 2, 3.
4. Затянуть все точки крепления.

**ВНИМАНИЕ!!!** После монтажа защиты не допускается соприкосновение элементов защиты с движущимися элементами узлов и агрегатов автомобиля.

Защита закрывает двигатель, КПП.