

*Рис.2*



*Рис.3*



Сталевий захист двигуна  
**KOLCHUGA**<sup>®</sup>  
[www.kolchuga.ua](http://www.kolchuga.ua)

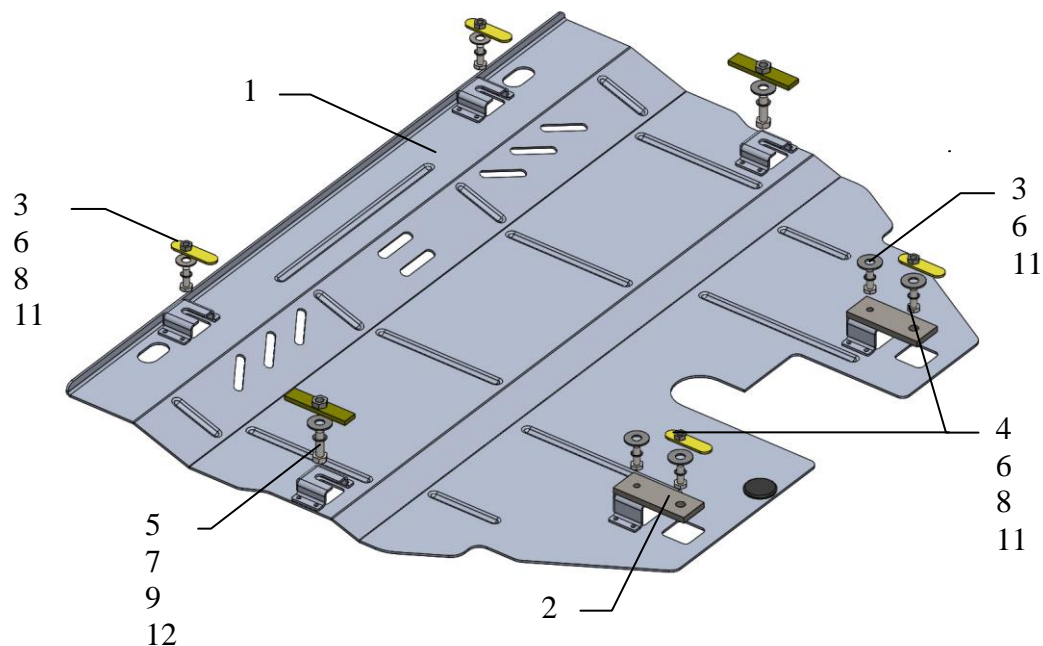
**1.1027**  
***Lincoln MKX***  
***3.7i, USA, 2016-***

## Защита 1.1027

Применяемость: Lincoln MKX, 3.7i, A, 2016-

Комплектность:

№ п/п	Наименование	Обозначене	Количество	Примечания
1	Поддон	1.1027.00.6.003.1235СБ	1	
2	Планка	1.1027.00.8.006.366	2	
3	Болт	M8x25	4	
4	Болт	M8x35	2	
5	Болт	M10x35	2	
6	Шайба	A8	4	
7	Шайба	A10	2	
8	Планка	СТП.6.006.037СБ	4	
9	Планка	СТП.6.006.016СБ	2	
10	Амортизатор 30	-	1	
11	Гровер	M8	6	
12	Гровер	M10	2	



## Установка защиты

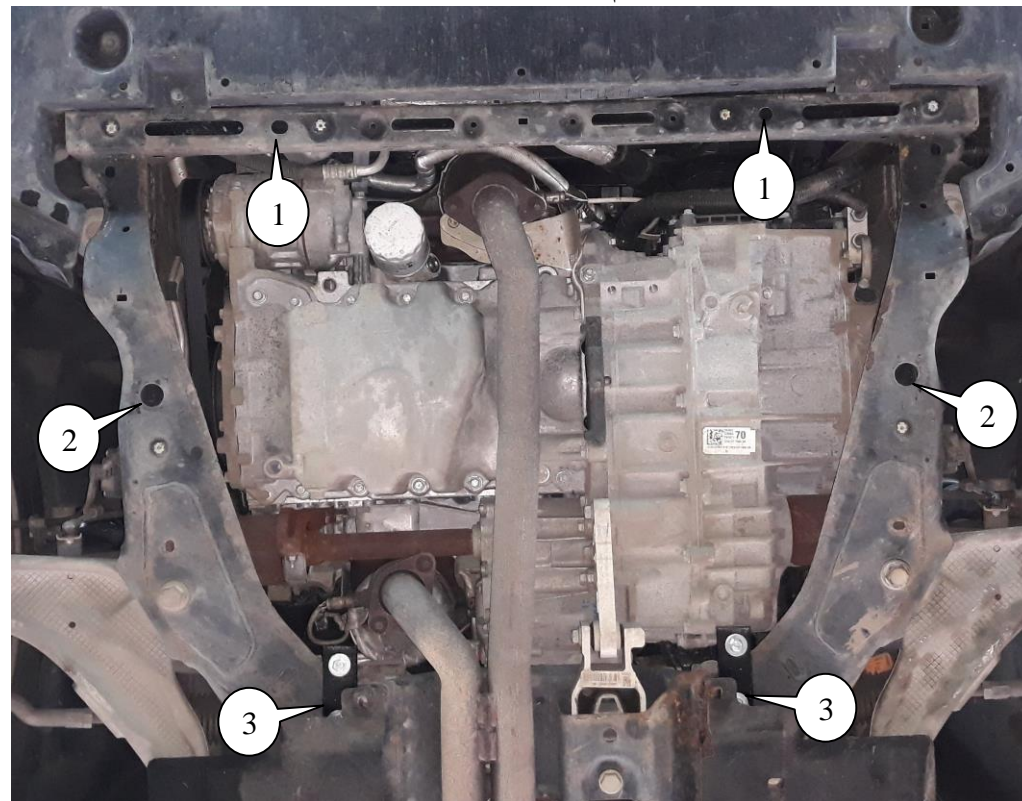


рис.1

1. Демонтировать штатный пыльник.
2. Установить закладные пластины 8 над отверстиями поз.1, рис.1.
3. Установить закладные пластины 9 над отверстиями поз.2 и наживить болты 5, рис.1.
4. Установить закладные пластины 8 над отверстиями поз.3 и прикрутить планки 2 болтами 4, рис.1.
5. Установить панель пазами под установленные болты и закрепить спереди болтами 3 к планкам 2, 8, рис.2, 3.
6. Затянуть все точки крепления.

**ВНИМАНИЕ!!!** После монтажа защиты не допускается соприкосновение элементов защиты с движущимися элементами узлов и агрегатов автомобиля.

Маса = сталь 11.8 кг, алюминий 6.8 кг.

Защита закрывает двигатель, КПП.