



*Рис.2*



*Рис.3*



Сталевий захист двигуна  
**KOLCHUGA**<sup>®</sup>  
www.kolchuga.ua

**1.1033**  
**HONDA CIVIC 10 SEDAN**  
**HONDA CIVIC 10 COUPE**  
**USA**  
**2015 –**

**ВНИМАНИЕ!!!** После монтажа защиты не допускается соприкосновение элементов защиты с движущимися элементами узлов и агрегатов автомобиля.

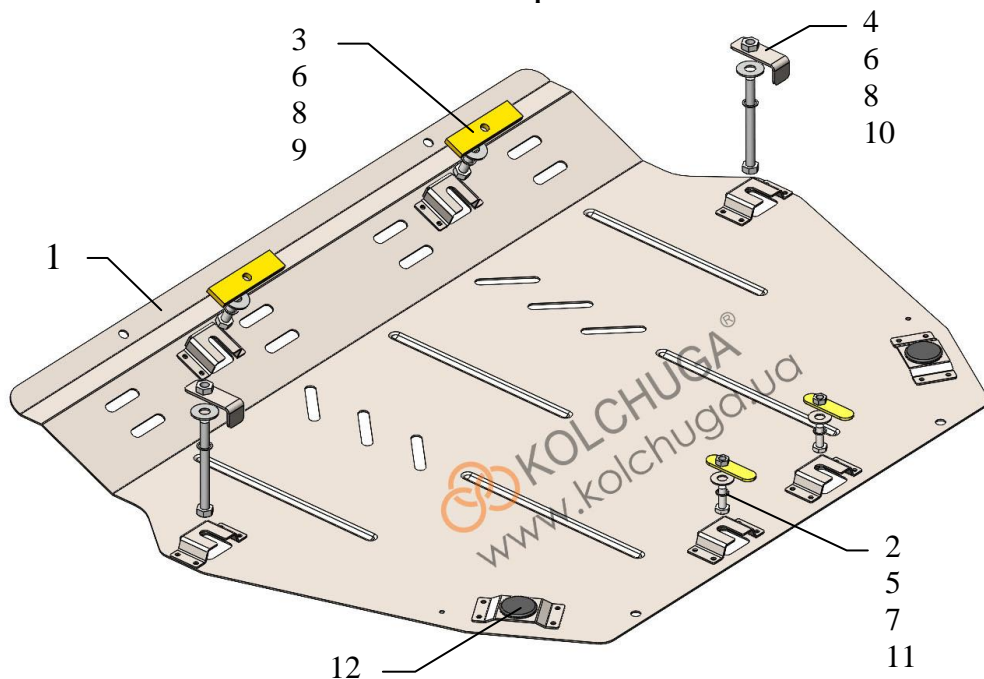
## Защита 1.1033

**Применяемость:** Honda Civic 10 Sedan, Coupe (USA), 1.5i turbo, 2.0i, A, 174 л.с., 2015 –

### Комплектность:

№ п/п	Наименование	Обозначение	Количество	Примечания
1	Панель	1.1033.00.6.003.1239СБ	1	
2	Болт	M8x25	2	
3	Болт	M10x25	2	
4	Болт	M10x100	2	
5	Шайба	A8	2	
6	Шайба	A10	4	
7	Гровер	A8	2	
8	Гровер	A10	4	
9	Планка	СТП.8.006.035	2	
10	Планка	СТП.6.006.040СБ	2	
11	Планка	СТП.6.006.037СБ	2	
12	Амортизатор	Ø30	2	

Схема сборки.



Масса = 11.2 кг.

### Установка защиты:

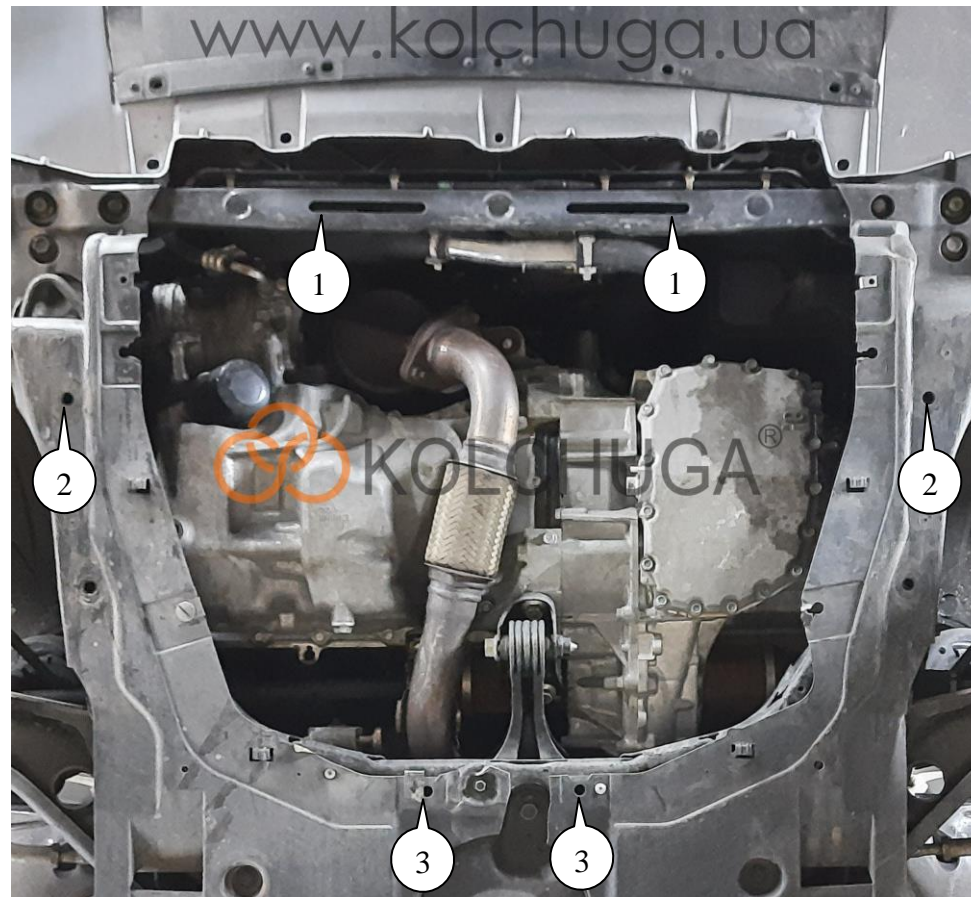


Рис.1

1. Установить планки 9 в штатные отверстия подрамника и наживить болты 3 с шайбами 6 и гроверами 8 (поз.1), рис.1.
2. Установить планки 10 над штатными отверстиями подрамника (поз.2) и наживить болты 4 с шайбами 6 и гроверами 8, рис.1.
3. Сделать отверстия в пластике и установить планки 11 над штатными отверстиями подрамника (поз.3) и наживить болты 2 с шайбами 5, рис.1.
4. Установить панель 1 под установленные болты, рис.2, рис.3.
5. Затянуть все точки крепления.

**Защита закрывает двигатель, КПП.**