



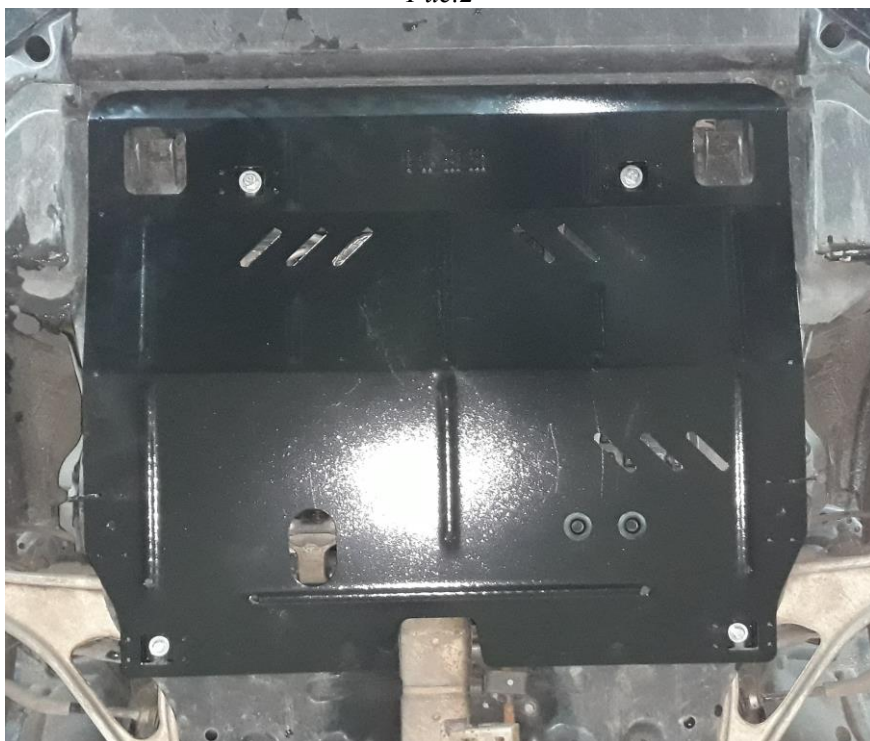
Рис.2



Сталевий захист двигуна
KOLCHUGA[®]
www.kolchuga.ua

1.1039

***Nissan Altima 5
2.5i, USA, 2016-2018
варіант***



Защита 1.1039

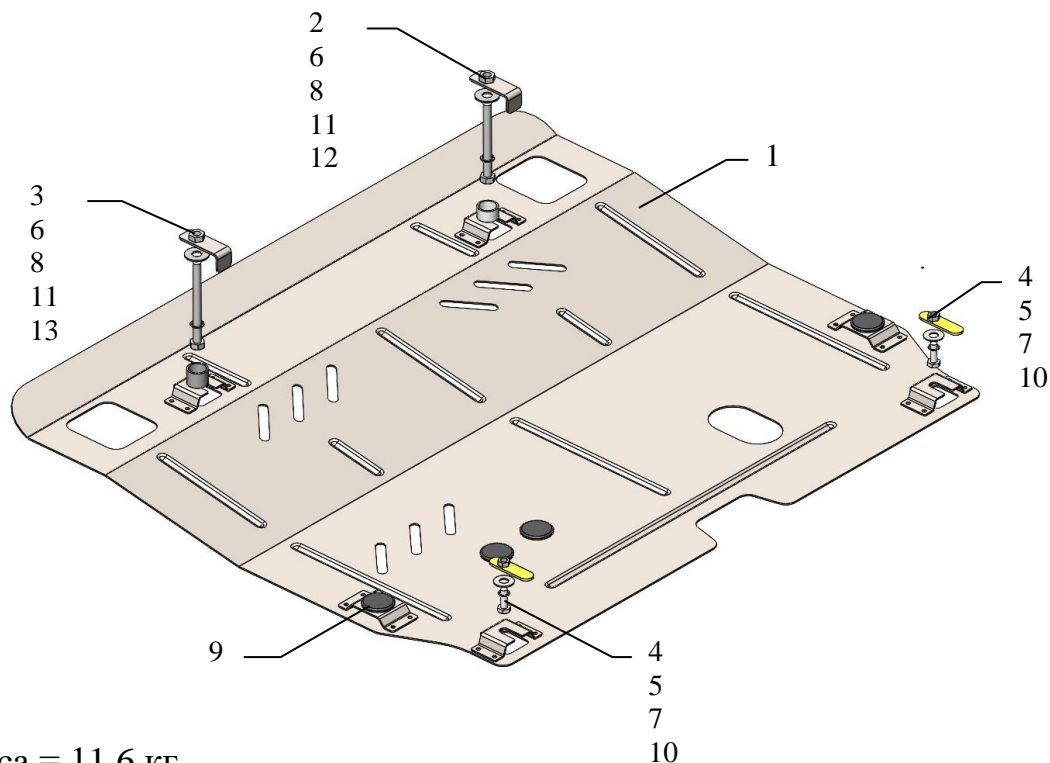
Применяемость: Nissan Altima 5, 2.5i, USA, 2016-2018

Вариатор

Комплектность:

№ п/п	Наименование	Обозначение	Количество	Примечания
1	Поддон	1.1039.00.6.003.1250СБ	1	
2	Болт	M10x100	1	
3	Болт	M10x110	1	
4	Болт	M8x25	2	
5	Шайба	A8	2	
6	Шайба	A10	2	
7	Планка	СТП.6.006.037СБ	2	
8	Планка	СТП.6.006.040СБ	2	
9	Амортизатор 30	-	4	
10	Гровер	M8	2	
11	Гровер	M10	2	
12	Упор	СТП.8.010.003	1	Ø26, h=15
13	Упор	СТП.8.010.012	1	Ø26, h=20

Схема сборки.



Масса = 11.6 кг.

Установка защиты

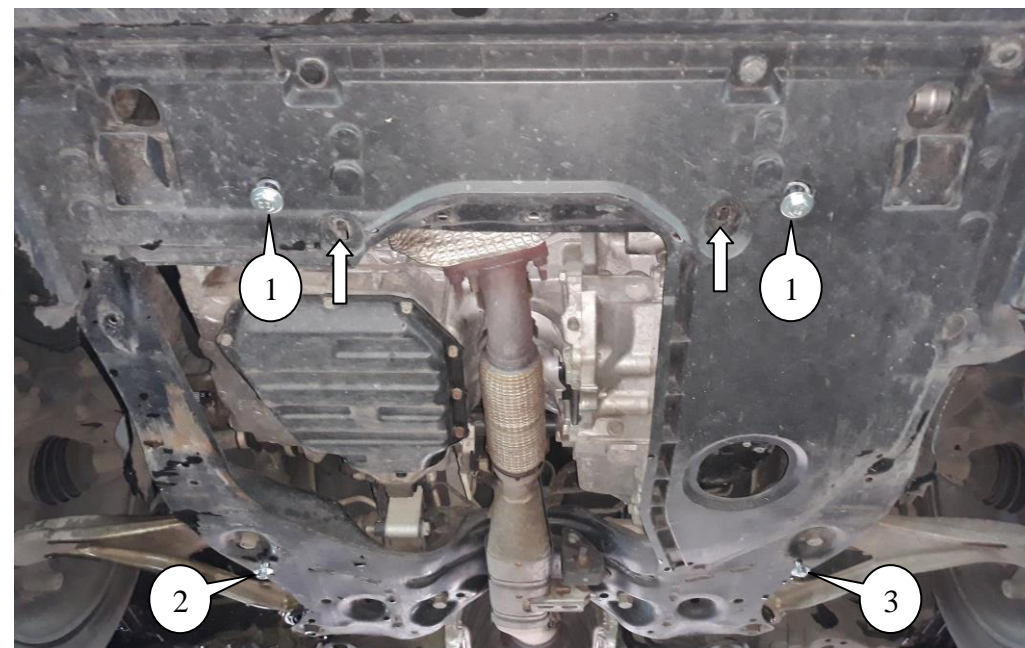


рис.1

1. Демонтировать клипсы штатного пыльника, указано стрелками, рис.1.
2. Просверлить отверстия $\varnothing 25-30$ в штатном пыльнике под местами сквозных отверстий в подрамнике поз.1 и установить болты 2, 3 с помощью планок 8 через упоры 12, 13, рис.1 (смотреть схему сборки).
3. Установить панель пазами под установленные болты 2, 3 и закрепить болтами 4 с помощью планок 7, поз.2, рис.1, 2.
4. Затянуть все точки крепления.

ВНИМАНИЕ!!! После монтажа защиты не допускается соприкосновение элементов защиты с движущимися элементами узлов и агрегатов автомобиля.

Защита закрывает двигатель, КПП.

09.10.2020