

Рис.2

Защита закрывает двигатель, КПП.



Сталевий захист двигуна
KOLCHUGA[®]
www.kolchuga.ua

1.1050
Chevrolet Impala 10
2013-

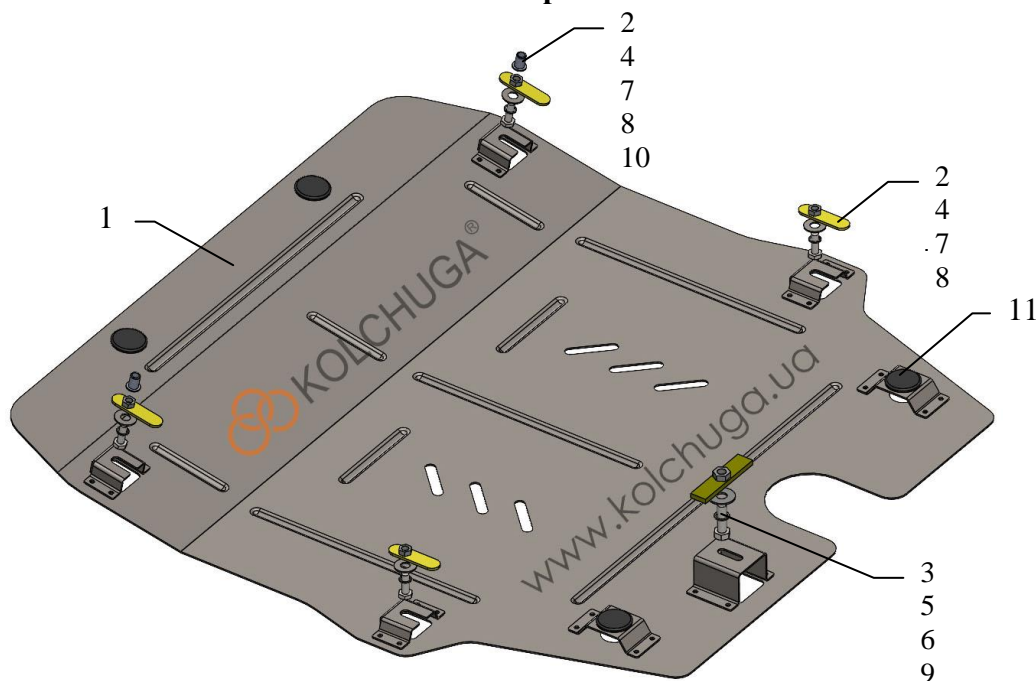
Защита 1.1050

Применяемость: *Chevrolet Impala 10, 2.5i, A, 2013-*

Комплектность:

№ п/п	Наименование	Обозначение	Количество	Примечания
1	Поддон	1.1050.00.6.003.1282СБ	1	
2	Болт	M8x25	4	
3	Болт	M10x35	1	
4	Шайба	A8	4	
5	Шайба	A10	1	
6	Планка	СТП.6.006.016СБ	1	
7	Планка	СТП.6.006.037СБ	4	
8	Гровер	M8	4	
9	Гровер	M10	1	
10	Гайка	M8	2	
11	Амортизатор 30	-	4	

Схема сборки.



Маса = 12 кг.

Установка защиты

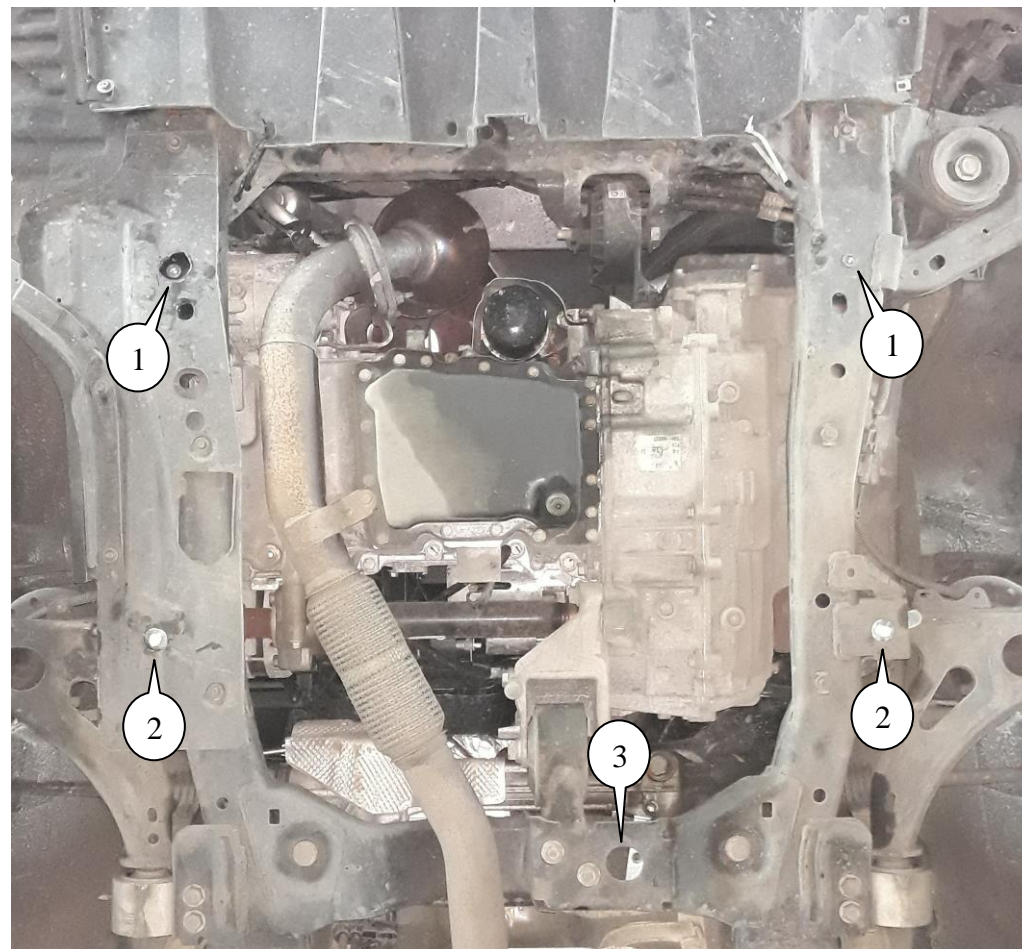


рис.1

1. Установить планки 7 над отверстиями поз.1 и наживить болты 2 или установить гайки 10, рис.1.
2. Установить планки 7 над отверстиями поз.2 и наживить болты 2, рис.1.
3. Установить планку 6 над отверстием поз.3, рис.1.
4. Установить панель пазами под установленные болты 2 и закрепить болтом 3 к планке 6, поз.1, рис.1, 2.
5. Затянуть все точки крепления.

ВНИМАНИЕ!!! После монтажа защиты не допускается соприкосновение элементов защиты с движущимися элементами узлов и агрегатов автомобиля.

26.11.2020